

190640



190640

Aol 2

- MODELO DE UTILIDAD -

que por veinte años, para España, se solicita a favor de DON FRANCISCO RUIZ MIJARES, de nacionalidad española, residente - en SEVILLA calle Francisco Pareja, nº. 23 (Urbanización Santa Clara), por: "SUJETADOR DE GANADO PARA BOCA DE MANGADA".

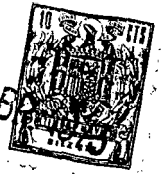
Memoria Descriptiva

El presente registro de modelo de utilidad, concierne como su enunciado indica, a un nuevo tipo de sujetador de ganado para boca de mangada, de acuerdo con la descripción de tallada que del mismo se realiza, debiendo de interpretarse -
5 este concepto en su más amplio sentido y nunca en forma limitativa.

Este modelo queda instalado en un anclaje de hormigón realizado al efecto, pudiendo ser fijo ó desmontable y -
10 consiste esencialmente en un bastidor compuesto por dos ele -



mentos verticales (1) resistentes preferentemente en sección ci
lindrica tubular, con unos rigidizadores adosados (2), enfrenta
dos en sus laterales, a los que se unen en su parte superior a-
dos alturas en sentido horizontal, dos conjuntos de arriostra -
5 miento (3) de sección plana, entre los que pasan interiormente-
los elementos verticales (4) de dos puertas o trampillas bascu-
lantes-plegables dispuestas a modo de barreras de tren y unidas
a los rigidizadores (2) del bastidor por unas pletinas (5) fija-
das con holgura por tornillos pasantes (6) para permitir su mo-
10 vimiento de apertura, la cual se efectúa por medio de una palan-
ca compuesta por un elemento tubular (7) soldado por su parte -
inferior a dos pletinas acodadas (8) distanciadas entre sí para
poder girar por fuera del elemento vertical resistente (1) del-
bastidor, en cuyo rigidizador (2) se apoya por medio de un pivo
15 te (9) pasante a través de un taladro y fijado solidariamente -
a uno de los conjuntos de pletinas horizontales (5) por medio de
dos cortos tubos (10 fig.4) soldados entre sí. Este conjunto de
palanca pliega directamente una de las puertas, el plegado de -
la otra se efectúa en forma ingeniosa por medio de un dispositio
20 vo que realiza el movimiento simétrico por dos barras articula-
das (11) unidas entre sí en su parte inferior por una pieza (12)
que presenta una zona hueca cilíndrica inserta en una barra ver-
tical (13) fija entre los centros de los arriostramientos hori-
zontales (3) del bastidor de forma que permite el movimiento -
25 deslizante en sentido vertical; por su parte superior estas ba-
rras articuladas (11) están unidas a los elementos verticales -
de las puertas (4) asimismo en su parte superior por medio de -
unas chapas (14) soldadas y taladradas para fijar con tornillos
(15). Las puertas llevan igualmente constituidas en la zona de-
30 roce de ganado unos tubos cilíndricos (16) para protección del-



mismo.

Para la debida comprensión de éste objeto se adjunta a la presente memoria descriptiva una hoja de planos, en la que a título de ejemplo se representan todas y cada una de las partes que los forman y relación que guardan entre sí.

En la citada hoja de dibujos queda representado:

- Fig. 1.- Un alzado de frente del conjunto general, mostrando en líneas de trazo las puertas plegadas.
- Fig. 2.- Una sección en planta a lo largo de II-II de fig.1.
- 10 Fig. 3.- Una sección en planta a lo largo de III-III de fig.1.
- Fig. 4.- Un detalle a mayor escala, en alzado y planta, de fijación de la palanca de apertura.
- Fig. 5.- Un detalle a mayor escala en alzado y planta del dispositivo móvil de apertura.
- 15 Fig. 6.- Un detalle a mayor escala en alzado y planta de la unión de los elementos horizontales y verticales de puertas.

Descrita suficientemente la naturaleza y alcance del modelo se hace constar expresamente que en el mismo podrán ser variables los materiales, dimensiones, forma o sección y en general aquellos otros detalles accesorios o secundarios que no alteren, cambién o modifiquen la esencialidad propuesta, por lo que cualquier modificación que se introduzca en el mismo se considerará incluido dentro de esta protección.

NOTA.

25 Por último se declaran de novedad y utilidad y se solicita la explotación exclusiva conforme a las siguientes:

REIVINDICACIONES

- 1ª.- Sujetador de ganado para boca de mangada, caracterizado por estar constituido por un bastidor formado por dos elementos verticales resistentes, unidos en su parte superior a dos

190640

- 4 -



alturas por dobles armaduras horizontales separadas entre sí para permitir el paso por su interior de las barras plegables - que componen las puertas o sujección del ganado.

5 2ª.- Sujetador de ganado para boca de mangada, según reivindicación primera, caracterizado por estar constituido en sus elementos de sujección ó puertas plegables por dos barras verticales en forma de "U" con tubos adosados unidos al bastidor por varios conjuntos de dobles pletinas, a uno de los cuales van soldados los extremos inferiores acodados de una barra palanca que permite con su abatimiento a 90º la apertura y cierre o sujección del ganado a su paso por ésta.

10 3ª.- Sujetador de ganado para boca de mangada, según reivindicaciones primera y segunda, caracterizado por la configuración de un dispositivo con barras articuladas entre sí por una pieza cuyo centro está inserto con posibilidad de movimiento deslizante en una barra vertical fija entre los arriostramientos horizontales del bastidor y que efectúa la comunicación simétrica del movimiento dado por la palanca en una puerta, a la contraria.

15 4ª.- "SUJETADOR DE GANADO PARA BOCA DE MANGADA".

Consta la presente memoria descriptiva de cuatro hojas numeradas y menanografiadas por una sola de sus caras, a las que se acompaña una hoja de planos para su mejor comprensión,

Madrid,

13 ABR 1973

RODOLFO DE LA TORRE
P. P.

Jose Pérez Collado

190000

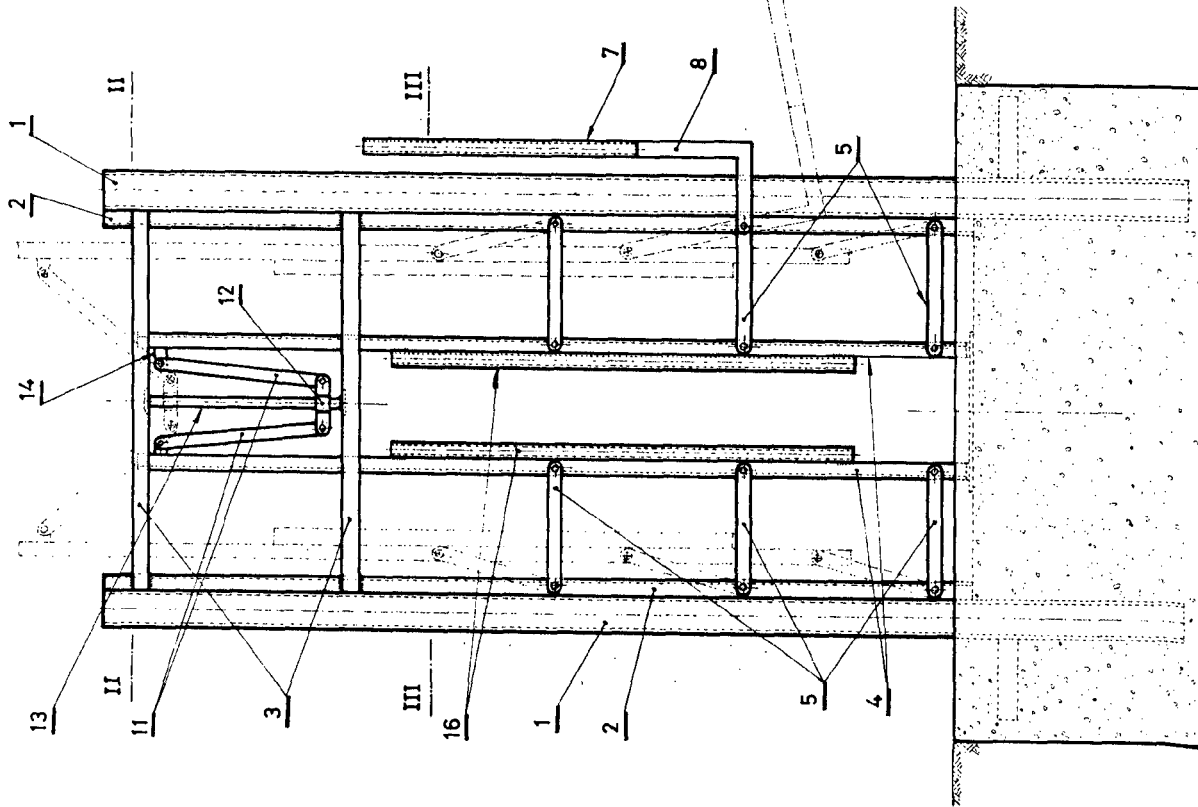


FIGURA 1

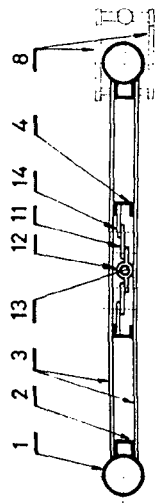


FIG. 2

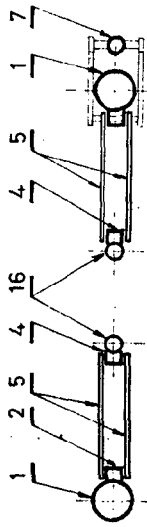


FIG. 3

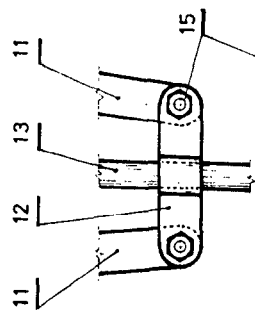


FIG. 4

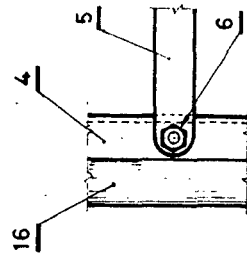
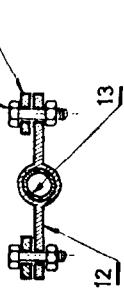


FIG. 6

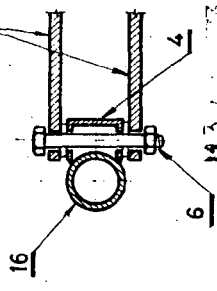


FIG. 7

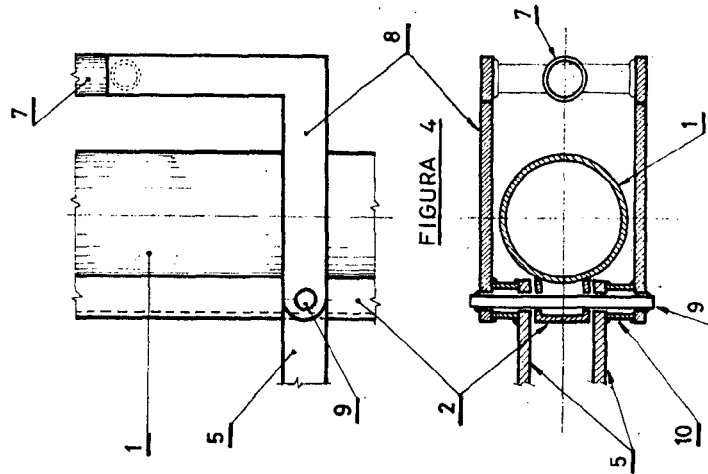


FIGURA 4

RODOLFO ESCOBAR
P. R.
Escritura de Patentes
Escritura de Patentes

ESCALA VARIABLE