



P A T E N T E  
D E  
I N V E N C I O N +

190631

por "PERFECCIONAMIENTOS EN LOS APARATOS CENTRIFUGADORES AN-  
GULARES", a favor de la razón social, DAVI Y TORRES, S.L.,  
domiciliada en Barcelona, calle del Consejo del Ciento, 255.

- . -

MEMORIA DESCRIPTIVA

La presente invención se realiza con éxito en el ex-  
tranjero y se refiere a unos perfeccionamientos en los apa-  
ratos centrifugadores angulares.

- En los aparatos centrifugadores que tienen la carac-  
terística conocida de disponer los tubos a centrifugar en  
5. vainas o alojamientos inclinados permanentemente respecto al  
eje de rotación, se producen anomalías en su funcionamiento,  
debido a los huelgos que se producen en el tubo cojinete dis-  
puesto sobre el eje del motor, alterándose por esta causa  
10. las condiciones requeridas para la operación a que están de-  
dicados. Este defecto es eliminado por los perfeccionamientos  
que constituyen la invención.

- Otra particularidad en los perfeccionamientos que se  
describen, consiste en disponer los alveolos o vainas incli-  
15. nadas con un ángulo respecto del eje de rotación, igual a  $28^{\circ}$ ,



190631

con lo cual se hace intervenir con más eficacia la componente en sentido de la fuerza de gravedad, quedando además el tubo en posición más adecuada, evitando que el sólido que se deposita en el fondo del tubo en la centrifugación, presente el gran bisel que se produciría en él en inclinaciones mayores.

Esta inclinación de  $28^{\circ}$  es muy conveniente para sus pensiones normales, por ejemplo, en los análisis de sangre u otros.

10. Para otros trabajos, tales como preparación de plasma sanguíneo, se dispone la referida inclinación de alveolos a unos  $50^{\circ}$ , con lo cual se logran, con gran rapidez, las formaciones del depósito en una separación, resultando cada una de las inclinaciones citadas, las más apropiadas para cada uno de los casos.

15. Los perfeccionamientos respecto de la disposición del eje de giro son ahora tal, que resultan evitadas las oscilaciones y huelgos antes citados, lo que, combinadamente con el sistema de inclinación de tubos, queda un aparato en perfecto servicio técnico.

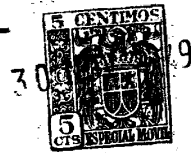
20. Para facilitar la explicación, se acompaña a la presente memoria una lámina de dibujos, en la que se ha representado un caso de realización, que se indica solamente a título de ejemplo.

25. En el dibujo:

la figura 1ª representa, en detalle, la sección diametral del conjunto de acoplamiento de rotación;

la figura 2ª muestra, en vista lateral alzada, la sección parcial del aparato.

30. Consisten los perfeccionamientos en disponer sobre el



1 90631

eje morot -1-, que gira en cojinetes de bolas -2-, un casquillo plano -3-, sobre el cual se coloca una arandela de caucho -4-, que rodea al referido eje, y sobre esta arandela, un tubo de caucho -5-, que es una funda del propio eje y queda interpuesto entre éste y el manguito soporte -6-, al cual va fijada la campana -7- por las zonas roscadas -8- y -9-.

5.

La mencionada campana lleva dentro los alveolos o vainas -10-, con inclinación a de 28° respecto del eje de rotación.

10.

El borde superior -11- de esta campana, está cubierta con una tapa cónica -12-, prolongación de la misma, afianzada con la tuerca -13- sobre la espiga o espárrago -14-, que entra en el manguito soporte -6- en dirección axial, por la parte superior del mismo.

15.

En la base del aparato y adecuadamente cubierto, va el motor o medio motriz, adecuado para el movimiento de la referida campana, pudiendo alcanzar ésta una velocidad de 3.000 r.p.m.

20.

La invención, dentro de su esencialidad, puede ser llevada a la práctica en otras formas de realización que la indicada a título de ejemplo, a las cuales alcanzará igualmente la protección que se recaba. Podrá, pues, ser construído en cualquier forma y tamaño, empleando para su fabricación los materiales más adecuados: por quedar todo comprendido dentro del espíritu de las reivindicaciones.

25.



NOTA

190631

Descrito el objeto de la invención, lo que se declara como no practicado ni puesto en ejecución en España, comprende las siguientes reivindicaciones:

5. 1ª.- Perfeccionamientos en los aparatos centrifugadores angulares, caracterizados esencialmente por el hecho de disponer sobre el eje motriz un enfundamiento constituido por un tubo de goma o materia plástica similar, constituyendo almohadillado entre el referido eje y el tubo exterior, soporte de la campana porta-alojamientos inclinados para los tubos.

10. 2ª.- Perfeccionamientos según la anterior reivindicación, en los cuales, la referida campana se une al casquillo tubular soporte en dos zonas roscadas exteriores del mismo, una superior y otra inferior, descansando mediante tuerca prensora, sobre una arandela elástica de goma o similar, contra la cual apoyan, respectivamente, las bocas inferiores del casquillo tubular y del tubo de goma que rodea al eje, evitándose con éllo toda holgura entre los referidos elementos.

15. 3ª.- Perfeccionamientos según las precedentes reivindicaciones, en los que, en la campana giratoria, se disponen vainas o alveolos inclinados 28 grados, con respecto al eje de giro.

20. 4ª.- Perfeccionamientos según las reivindicaciones 1ª y 2ª, en los que, en la campana se disponen alveolos o vainas para los tubos a centrifugar, a una inclinación de 50°.

25. 5ª.- Perfeccionamientos según las reivindicaciones



30

190631

precedentes, en los que, sobre la campana porta-alveolos, se coloca una cubrici3n que es continuidad de 3lla, inmovi- lizada contra el casquillo tubular mediante un esp3rrago que entra axialmente en el mismo, dotado de la correspon- diente tuerca exterior.

5.

6<sup>a</sup>.- Perfeccionamientos en los aparatos centrifuga- dores angulares.

Seg3n se describe y reivindica en la presente memo- ria descriptiva, que consta de cinco hojas, foliadas y es- critas a m3quina por una sola cara, acompa3adas de una l3- mina de dibujos.

10.

Madrid, a 28 de noviembre de 1949.

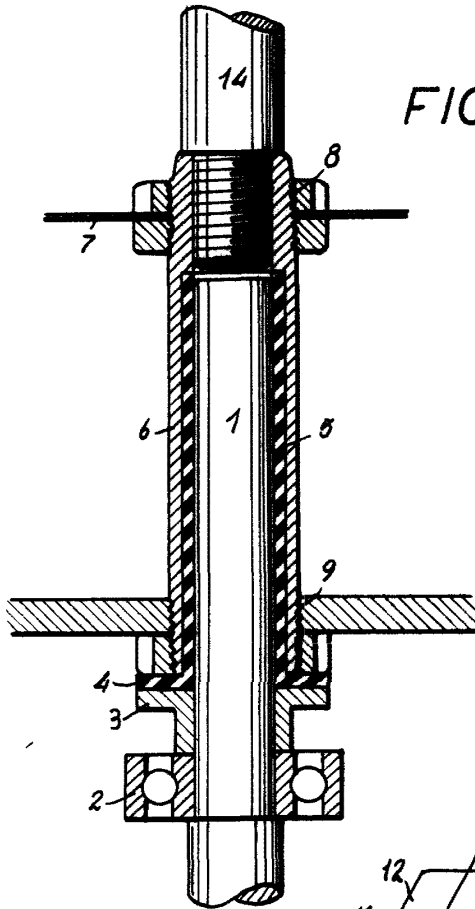
DAVI Y TORRES, S.L.

p.a.

JAIMÉ ISERN MIRALLES  
P. P.



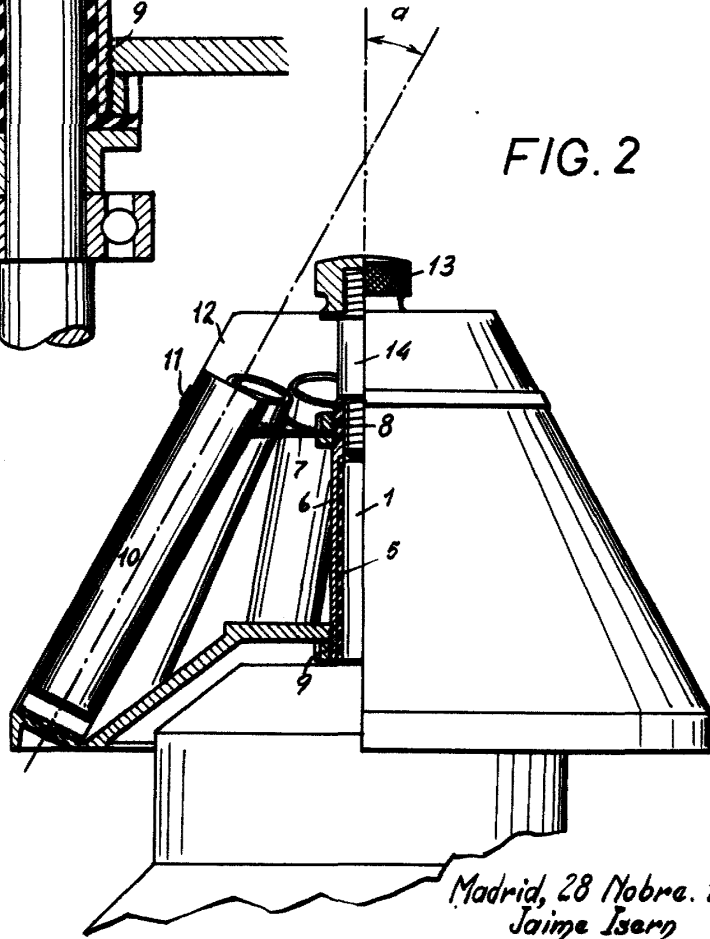
FIG. 1



190631

190631

FIG. 2



Madrid, 28 Nbre. 1949  
Jaime Isern

P.P.