

190617



EOR B

EXPEDIENTE: MODELO DE UTILIDAD

Titular: ACCESORIOS Y RESORTES, S.L.

Nacionalidad: Española

Domicilio: IBI (Alicante) C/. Castalla, nº 41

Objeto: "CERRADURA DE DOBLE BOCALLAVE"

Prioridad:

### MEMORIA DESCRIPTIVA

5 En la presente Memoria Descriptiva y con la ayuda del plano adjunto, se detallan las características que concurren en una sencilla pero eficiente cerradura de doble bocallave, que facilita su colocación para abrir a derechas e izquierdas, según convenga, y en la que concurren las circunstancias de utilidad y novedad que exige el vigente Estatuto-Ley de Propiedad Industrial, para que les sea dispensado a sus titulares el privilegio de su exclusiva explotación industrial y comercial.

10

Para facilitar la comprensión de las características que reivindicamos y seguidamente exponemos,

- 2 - 190617



15 hemos considerado conveniente acompañar una lámina de dibujos, en la que se recoge un caso práctico de realización, con la natural advertencia de que estos gráficos se aportan a título de ejemplo y por ello serán considerados con el más amplio sentido y sin caracter limitativo alguno.

20 En las representaciones gráficas, se ha eliminado la placa que cubre la cerradura y que lógicamente está provista de unos orificios para el paso de la llave iguales a los que ofrece la placa metálica interna. En el plano, la figura 1ª nos muestra a la cerradura en planta, desprovista de la placa metálica que oculta la vista de los mecanismos internos, y con el pasador retraído, mostrándose este pasador salido en la figura 2ª, la figura 3ª nos muestra a la cerradura con la placa metálica situada sobre la cerradura en la posición correspondiente a la figura 1ª.

30 Haciendo referencia a las precitadas figuras señalamos con -1- a la caja de la cerradura, en cuyo seno se elevan tres resaltes, los que señalamos con -2- y -3-, corresponden a las bocallaves, y se muestran equidistantes de un plano medio de la cerradura, señalando con -4- a otro resalte central, que actúa de guía para los desplazamientos longitudinales de la pieza metálica -5-, cuya parte anterior que señalamos con -6-, actúa de pasador y sale al exterior por una ventana abierta al efecto en el tabique de la caja -1- en el punto que señalamos con -7-. Esta pieza metálica o corredera, en su troquelado ofrece la ventana colisa -8- por la que

35

40



45  
50  
55  
60  
65  
70

emerge el resalte -4-, y ofrece en la misma línea una punta de flecha -9-, que en circunstancias normales o de pasador retraído (véase figura 1ª) se enfrenta y tropezaría con una pestaña (no visible) que desciende en el punto medio del fleje o resorte -10-, en su tramo central, y cuyo resorte tiene sus extremos anclados en alojamientos -11- que se configuran en la caja -1-. Los brazos laterales -12- del fleje, quedan al alcance de la llave -13-, cuando se sitúa sobre cualquiera de las bocallaves -14-, que se abren en la placa metálica -15- (véase figuras del plano), de forma que al girar la llave, ésta actúa desplazando lateralmente al brazo del resorte que se le enfrenta, desplazamiento que lo es asimismo de la parte central del resorte donde se encuentra la pestaña que obstruye el avance de la punta de flecha -9- que al apartarse, y seguir actuando la llave sobre los lados inclinados -16- que limitan lateralmente la pieza metálica -5-, hacen que ésta avance y se produzca el paso de la corredera practicando el cierre, maniobrando en sentido inverso para producir el retraído de la corredera a la posición de partida.

La placa metálica -15-, queda montada sobre el mecanismo descrito, al que retiene en su cajeadado, encajando perfectamente sobre la caja y colaborando a ello dos pestañas -17-, que quedan introducidas en alojamientos -18- previstos en la expresada caja.

Suficientemente descrita la estructura y forma de actuar de esta cerradura, sólo nos resta manifestar que serán variables las circunstancias de materiales, ta



maños y formas, así como otras de caracter accesorio, siempre y cuando ello no afecte a su esencialidad, puesta de manifiesto en la siguiente

N O T A  
= = = =

75 Los puntos que se reivindican en el presente Modelo de Utilidad son:

80 12.-"Cerradura de doble bocallave", que se caracteriza porque consta de una caja en cuyo seno emergen dos resaltes equidistantes de un plano medio, que sirven de bocallave, y otro central que actúa de guía de los desplazamientos de una pieza metálica, que constituye el pasador, y que consta de una ventana colisa por donde emerge aquel resalte-guía, y de una punta de flecha así como en sus lados de planos recortados formando ángulo, sobre los que actúa la llave en las operaciones de 85 cierre o apertura de la cerradura, y cuyas operaciones se verifican tras forzar, empujando lateralmente los brazos paralelos de un fleje o muelle de resorte en forma de C, y cuyo desplazamiento produce, el de una pestaña 90 que al estar situada frente a la punta de flecha a la que normalmente impediría su avance al extraer el pasador, permite que éste avance y salga de la caja, teniendo este fleje sus extremos anclados en cajeados obtenidos en la misma caja, donde se hallan otros cajeados en 95 los que se alojan y encajan otras pestañas que ofrece una placa metálica que se superpone sobre los citados mecanismos, y a la que, por último cubre otra tapa de igual material que la caja, ofreciendo esta y la placa metálica los orificios de las dos bocallaves. Y

174478

- 5 -

730617



73

100

2ª.-"CERRADURA DE DOBLE BOCALLAVE", de conformidad en un todo en lo esencial y fines industriales a lo descrito en la precedente Memoria Descriptiva y gráficamente representado en las figuras del plano adjunto para su mejor comprensión.

Esta Memoria consta de CINCO hojas, escritas o mecanografiadas por una sola cara y a doble espacio en 104 líneas.

Valencia, a 10 de Abril de 1.973

Por autorización del interesado.

*Jucalopez*



FIG. 1

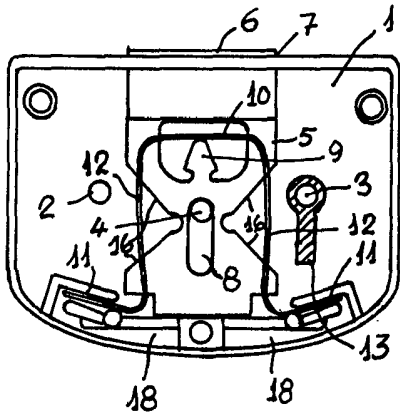


FIG. 2

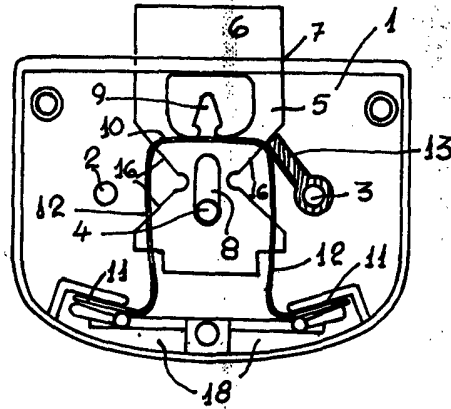
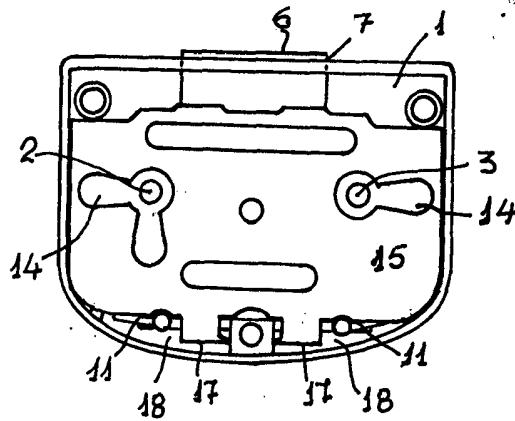


FIG. 3



escala variable  
valencia abril 1973  
p.o.

*Juanlopez*