

190615



A47B

EXPEDIENTE: MODELO DE UTILIDAD

Titular: D. BERNARDO PLANCHADELL FERRIS

Nacionalidad: Española

Domicilio: VALENCIA - Lepanto, 22

Objeto: "ARMARIOS DE ASEO, MEJORADOS"

Prioridad:

MEMORIA DESCRIPTIVA

5 En el cuerpo de la presente Memoria Descriptiva y con la ayuda del plano adjunto, van a quedar expuestas las características que ofrece un nuevo modelo de armario de aseo sensiblemente mejorado respecto a los conocidos hasta la fecha, y en el que encontramos reunidas las condiciones de utilidad y novedad que exige el vigente Estatuto-Ley de Propiedad Industrial para dispensar a su titular el privilegio de su exclusiva explotación industrial y comercial.

10 Los armarios de aseo han venido a llenar una urgente necesidad en los cuartos de baño y en las duchas, por



15

cuanto en ellos se reúnen las ventajas propias de los armarios, con el espejo incorporado en sus portezuelas, desplazables o articuladas, y con elementos de iluminación incorporados, de forma que en el mismo mueble se reúnen una serie de ventajas sumamente apreciables.

20

Sin embargo, a este utilísimo mueble, el titular de este expediente, ha ideado la incorporación de un pequeño receptor de radio, mediante el cual, y al tiempo que el usuario del cuarto de baño o aseo lleva a cabo la práctica de sus habituales operaciones de aseo, puede escuchar música, noticias matinales, etc. etc., incorporando un atractivo al desarrollo de estas cotidianas operaciones que, por eso mismo de ser cotidianas, resultan monótonas.

25

30

Para facilitar la comprensión de nuestra descripción, hemos considerado oportuno acompañar una lámina de dibujos, en la que se ofrece un caso práctico de realización, de los muchos que cabe en la puesta en práctica de esta nueva idea, con la natural aclaración de que estos gráficos se aportan a título de ejemplo y por ello deberán ser considerados en su más amplio sentido y sin carácter limitativo alguno.

35

La figura 1ª del plano nos muestra una vista en alzado frontal de un mueble provisto de la mejora reivindicada y en la figura 2ª se muestra una vista en alzado lateral del mismo mueble de aseo, en que se manifiesta más patente dicha mejora.

40

Haciendo referencia a las precitadas figuras, señalamos con -1- al armario de aseo que podrá tener las



45

50

55

60

65

70

proporciones y formas más variables, y estar integrada por una o varias portezuelas -2-, que podrán ser de corredera o articuladas o de libro, con sus asideros -3-. Este armario, sin que ello resulte preceptivo, puede contar con elemento de iluminación propio -4-, que normalmente suele estar situado en la parte superior del frontis del armario, y es en el lateral izquierdo o derecho del armario (en el ejemplo es en el lado derecho, respecto al usuario), en donde irá embebido el aparato de radio -5-, del que resultan visibles sus mandos -6-, y dial selector de estaciones -7-, señalando con -8- los cables de conexión a la red tanto del elemento de iluminación, como del aparato de radio, que, por otra parte, puede estar accionado por transistores. Finalmente y por resultar ahora normal, dispone del enchufe -9- para la maquinilla eléctrica de afeitar, secador del cabello, etc. etc.

Dada la situación y posición del aparato de radio, resulta sencillo y cómodo su manejo, puesta en marcha y cerrado de su funcionamiento, para el usuario que se sitúe frente a las portezuelas-espejos del armario, al que así habrá proporcionado un evidente y gran ali-ciente y atractivo.

Suficientemente descrita la estructura objeto de este Modelo, sólo nos resta manifestar que serán variables las circunstancias de materiales, tamaños y formas, así como otros detalles de carácter técnico del aparato de radio incorporado, siempre y cuando ello no afecte a su esencialidad, puesta de manifiesto en la siguiente.

N O T A

Los puntos que se reivindicán en el presente Mo-



dolo de Utilidad, son:

75 12.- Armarios de aseo, mejorados, que se caracte-
riza porque en el cuerpo del armario y respetando su nor-
mal estructura funcional, posea o no elementos de ilumina-
ción incorporados, posee situado en el cuerpo aquel un
pequeño receptor de radio, normalmente situado en la par-
te externa de uno de los laterales, con sus mandos de
accionamiento al alcance del usuario que normalmente que-
da situado frente al armario en sus habituales operacio-
80 nes de aseo, disponiendo de los elementos de conexión ne-
cesarios para su incorporación a la red eléctrica, o bien
podrá ser el aparato del tipo accionado mediante tran-
sistores. Y

85 22.- "ARMARIOS DE ASEO, MEJORADOS", de conformi-
dad en un todo en lo esencial y fines industriales a lo
descrito en la precedente Memoria Descriptiva y gráfica-
mente representado en las figuras del plano adjunto para
su mejor comprensión.

Esta Memoria consta de CUATRO hojas, mecanografiada
das por una sola cara y a doble espacio en 88 líneas.

Valencia, a 9 Abril de 1973

Por autorización del interesado.



Fig. 1ª

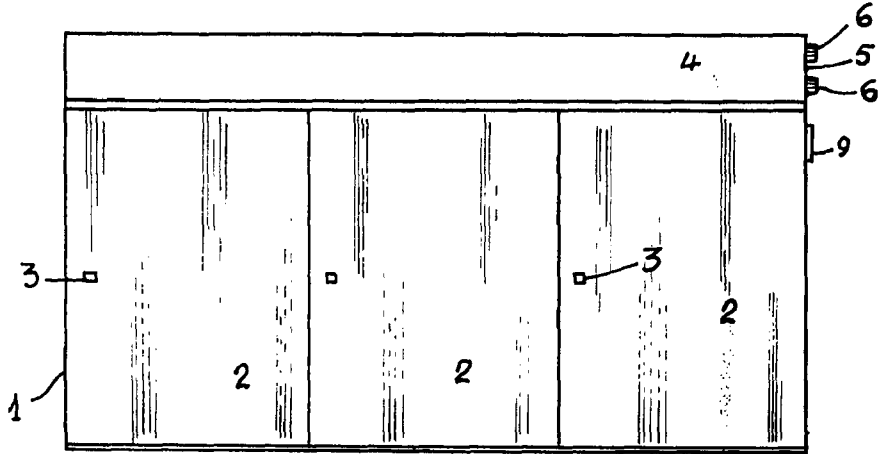
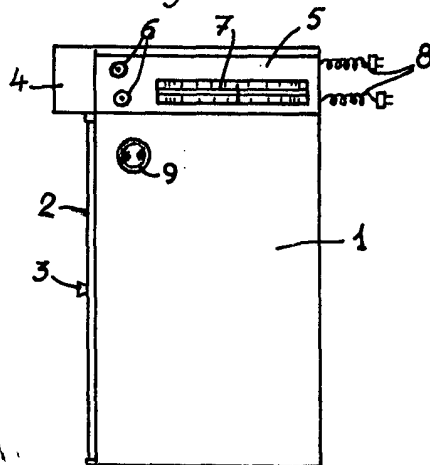


Fig. 2ª



ESCALA VARIABLE

Valencia Marzo 1.973

P. A.

Juanelo