

190601

F21Y



MEMORIA DESCRIPTIVA

MODELO DE UTILIDAD

DURACION : 20 AÑOS

OBJETO : " GATO ARTICULADO PARA LAMPARAS DE MUELLE "

A favor de : GRIN LUZ, S.A.

Domicilio : San Melchor, 13 -Barrio de la Fortuna -MADRID

Nacionalidad: ESPAÑOLA

0o0o0o0o0o0o0o0

190801



5 El presente registro de modelo de utilidad se refiere, tal como su enunciado indica, a un gato articulado para lámparas de muelle, de acuerdo con la descripción que del mismo se realice, que ha de entenderse en su más amplio sentido y no limitativamente.

10 El modelo cuyo registro se preconiza por medio del presente escrito viene a suponer una importante novedad dentro del campo específico de su aplicación industrial, ya que supone un importante avance técnico en el problema planteado.

15 Como se sabe, en el tipo de lámparas de muelle utilizado actualmente se emplea un gato que para articular y fijar conveniente la lámpara requiere la ayuda manual, con la consiguiente molestia y pérdida de tiempo para el usuario. A resolver este problema se destina el modelo que se presenta, que es un gato de acción automática, más sencillo de concepción que el conocido y de muy superior capacidad de funcionamiento.

20 Consiste fundamentalmente el modelo propuesto en un gato para lámparas de muelle, articulado, caracterizado por presentar una pieza de giro que está dotada de unos orificios de fijación, destinados a senos donde encaja un trinquete situado al final del pomo de accionamiento, que en su tramo central está dotado convenientemente de resortes, de tal modo que al accionar el pomo, el trinquete se desplaza-

25



hasta que, automáticamente, se encaja en uno de los orificios de fijación previstos, produciéndose así la articulación del gato sin necesidad de corrección manual.

30 La pieza de giro lleva, en su parte central, un eje con un tornillo que acaba formando un tetón, que encaja en un estrechamiento previsto para facilitar la fijación perfecta de la pieza.

35 Está prevista también la presencia de un nervio lateral de refuerzo, para facilitar el funcionamiento del gato.

Las terminales de los brazos o tubos de la lámpara considerada irán soldados (macizados) para mayor garantía.

40 Con el fin de hacer más comprensible la explicación desarrollada, en el plano adjunto se han representado diversas vistas del modelo propuesto, siendo la figura 1ª una vista general en sección del gato; la figura 2ª, una vista en sección detallada del eje central de la pieza de giro; la figura 3ª una vista del nervio lateral de refuerzo y la figura 4ª una vista de un terminal de tubo o brazo.

45 Los elementos más notables del modelo se han relacionado según la enumeración siguiente: 1) Pieza de giro. - 2) Eje de la pieza de giro. 3) Orificios de fijación. 4) - Trinquete. 5) Resortes. 6) Pomo. 7) Nervio lateral del refuerzo.

50 Descrita suficientemente la naturaleza del presen-

190607



te modelo de utilidad, se hace constar expresamente que cualquier modificación de detalle que pudiera introducirse, se considerará incluida dentro del mismo, en tanto no altere o modifique sustancialmente sus características fundamentales.

55

Por último, se declaran de novedad y propia invención las siguientes

REIVINDICACIONES

1ª).- GATO ARTICULADO PARA LAMPARAS DE MUELLE, caracterizado esencialmente por presentar una pieza circular de giro que, en sus bordes, está dotada de unos orificios, de fijación, destinados a que encaje en ellos un trinquete situado al final de la manilla de accionamiento, que consta de un pomo de agarre y unos resortes centrales, de tal modo que al accionar el pomo, el trinquete se desplaza hasta que automáticamente se aloja en uno de los orificios de fijación previstos, produciéndose así la articulación del gato sin necesidad de corrección manual.

60

65

2ª).- GATO ARTICULADO PARA LAMPARAS DE MUELLE, según la reivindicación 1ª, caracterizado por el hecho de que la pieza de giro, lleva en su parte central, un eje con un tornillo que acaba formando un tetón, que encaja en un estrechamiento previsto para facilitar la fijación de la pieza, estando prevista también la presencia de un nervio lateral de refuerzo y la soldadura (macizado) de los brazos-

70

75



7003

o tubos de la lámpara.

3º).- GATO ARTICULADO PARA LAMPARAS DE MUELLE.

Todo ello, tal y como queda expuesto en la presente memoria descriptivas, que consta de cinco, hojas, foliadas y mecanografiadas por una sola de sus caras y a dos - espacios y hoja de planos adjunta.

80

Madrid, 12 de Abril 1.973

María Regla Ruiz-Granados
Per Poder

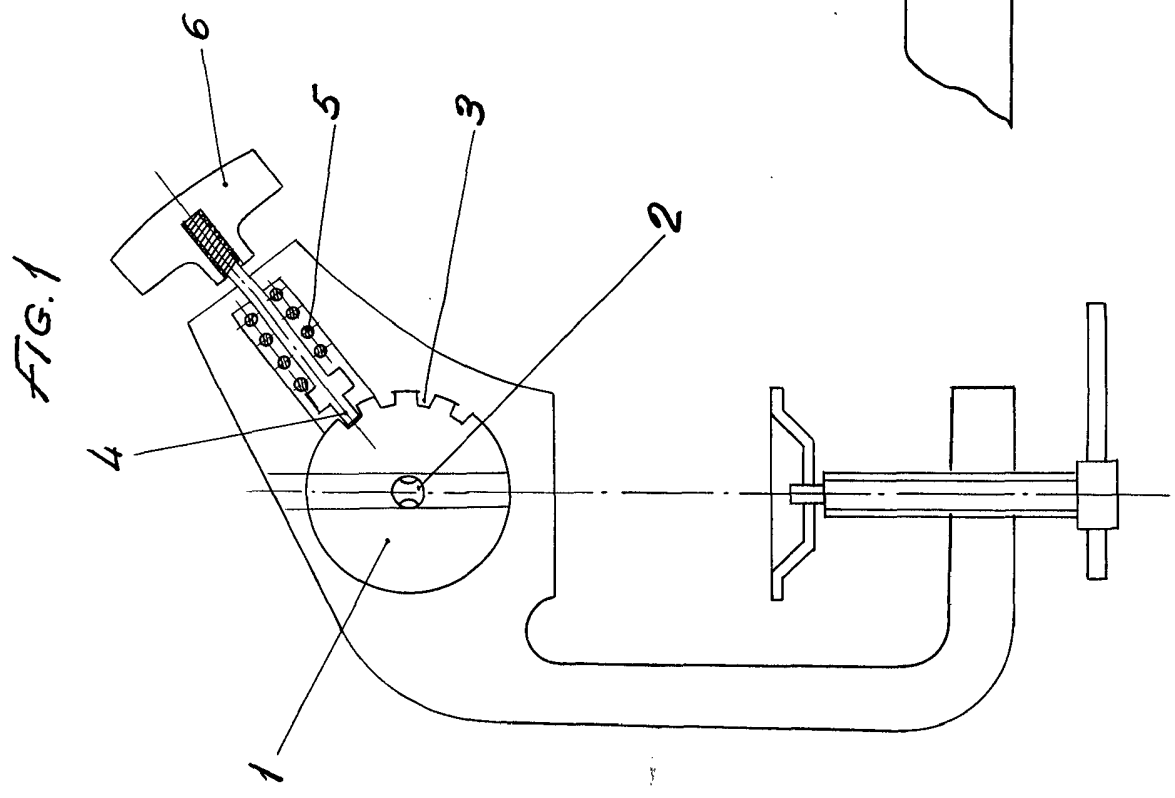


FIG. 1

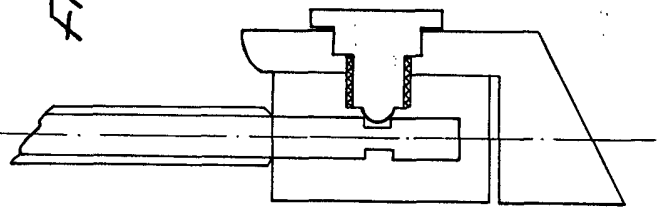


FIG. 2

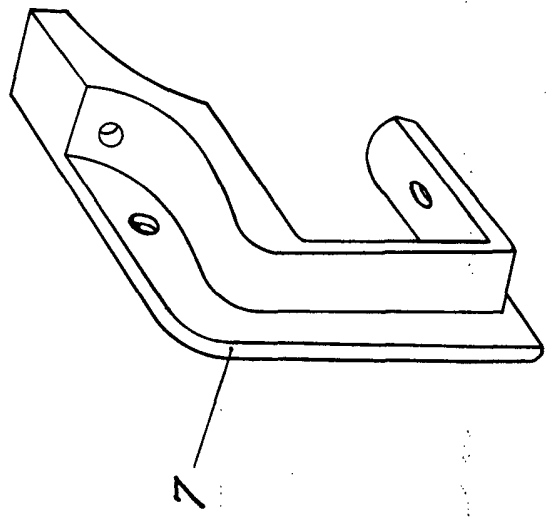


FIG. 3

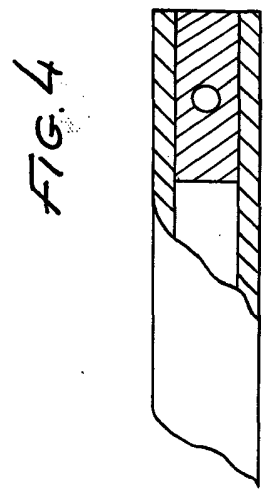


FIG. 4

Escala variable
Madrid:
 Meris Proglia s.m. Grenadas
 Fax: 80000

Handwritten signature or initials.