

190597



190597

Memoria Descriptiva
de la
Patente de Invención

que por 20 años, para España y sus Posesiones, se solicita a favor de DON ANTONIO PORTAL JIMENEZ, de nacionalidad española, domiciliado en GRANADA, calle de la Paz núm. 5, por:
UN APARATO ELECTRICO PARA CALENTAR AGUA DE CHORRO CONTINUO POR MEDIO DE ELECTRODOS.-

-Memoria descriptiva-

La presente memoria tiene por objeto registrar en territorio español de acuerdo con las normas vigentes en Propiedad Industrial, un aparato eléctrico para calentar agua de chorro continuo, mediante electrodos.-

5.- Debido a sus características el dispositivo que nos ocupa, puede calentar unos cien litros de agua cada hora, a una temperatura de 60 grados, con un consumo de 1.000 watios hora, y es posible construirlo para corrientes de 120 y 220 v.-

10.- Para mayor comprensión de esta memoria, se acompaña una hoja de dibujos que ofrece varias fases del aparato descrito en la misma.-

La Fig. 1, lo representa visto de frente.-

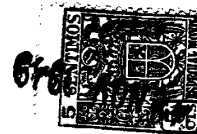
La Fig. 2, es una vista lateral del mismo.-

La Fig. 3, lo muestra en sección vertical por C-D.-

15.- La Fig. 4, es una sección horizontal por A-B.-

Estas figuras se complementan con las siguientes referencias:

- 1 - juego de electrodos.-
- 2 - placa de material aislante.-
- 20.- 3 - separador del mismo material.-
- 4 - enchufe exterior.-
- 5 - cables de cobre.-
- 6 - tapa metálica.-
- 7 - orificio para entrada del agua.-
- 25.- 8 - tubo de salida del líquido.-
- 9 - conducto de la parte baja para desalojar el agua.-
- 10 - depósito metálico.-



El aparato a que se refiere esta memoria, está constituido por un depósito metálico 10, en cuyo interior va dispuesto un juego de electrodos 1, montado sobre una placa 2 de material aislante, así como un separador 3 de la misma materia, que impide la unión de los electrodos citados.- Estos van conectados al enchufe exterior 4 mediante cables de cobre 5 que cruzan por la placa 2 y quedan fijos con tuercas a las bornas de unión de los electrodos citados.-

El dispositivo lleva una tapa metálica 6 en la cual se monta todo el mecanismo calentador, provista de una goma que facilita una junta hermética para evitar que se salga el agua. Esta, penetra por el orificio 7, situado en el fondo del depósito, efectuando la salida por un tubo 8 dispuesto en la parte alta del mismo, que además tiene otra salida en su zona baja a través de un pequeño conducto 9 con el fin de conseguir la descarga total del depósito e interrumpir la corriente al quedarse sin agua los electrodos.-

45.- Descrita suficientemente la naturaleza y objeto de esta Patente de Invención, se declara que los puntos sobre los que ha de recaer la concesión de la misma, están comprendidos en las siguientes

190597



-3-

-REIVINDICACIONES-

- 50.- 1ª.- Un aparato eléctrico para calentar agua, de chorro continuo, caracterizado porque en el interior de un depósito metálico, va situado un juego de electrodos con un separador de material aislante que impide la unión de los mismos.-
Estos electrodos van montados mediante bornas sobre una
- 55.- placa, también de material aislante y conectados al enchufe exterior con cables de cobre que pasan a través de la placa aisladora y quedan fijos con tuercas a las bornas de unión de los electrodos.-
- 60.- 2ª.- Un aparato eléctrico para calentar agua de chorro continuo por medio de electrodos, según lo reivindicado en el punto 1ª, caracterizado por una tapa metálica donde se monta todo el mecanismo calentador, provista de una goma que provoca la junta hermética para impedir se salga el agua, que penetra por un orificio situado en el fondo del depósito y sale por un tubo dispuesto en la parte alta del mismo.- La corriente se interrumpe al cesar el contacto del agua con los electrodos mediante la descarga total del depósito, que para ello va provisto de un pequeño conducto en la zona baja, el cual comunica con el tubo de salida.-
- 65.-
- 70.- 3ª.- UN APARATO ELECTRICICO PARA CALENTAR AGUA DE CHORRO CONTINUO POR MEDIO DE ELECTRODOS.-

: Consta la presente memoria descriptiva de tres hojas foliadas y mecanografiadas por una sola cara a las que se acompañan dos de dibujos para su mejor comprensión.-

Madrid, 29 de Noviembre de 1949.-

RODOLFO DE LA TORRE
P. R.

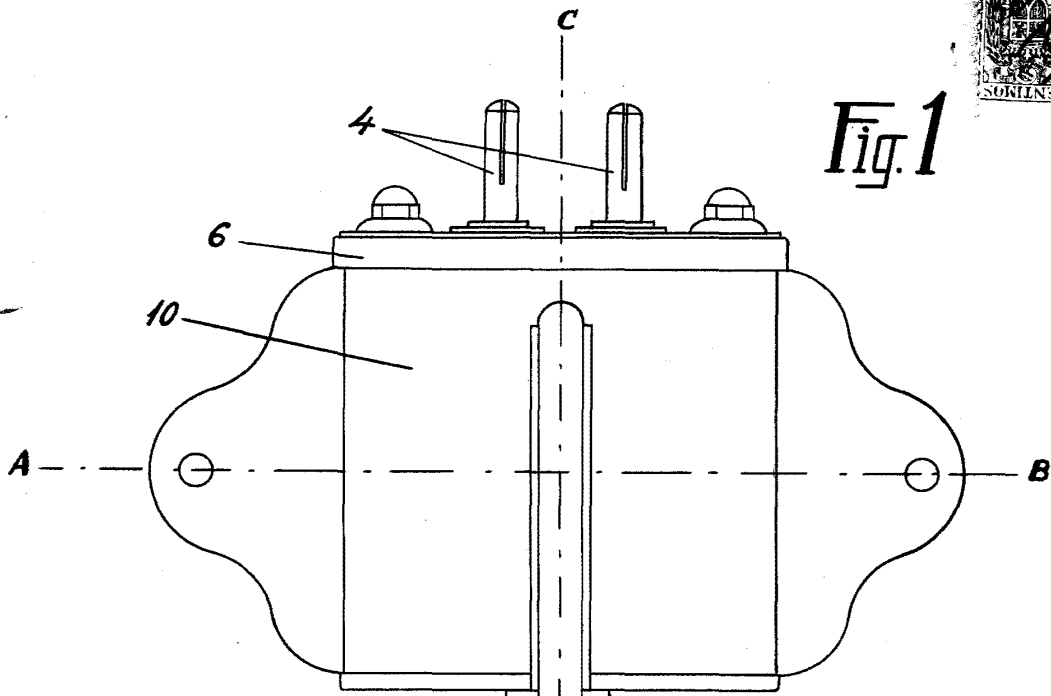


Fig. 1

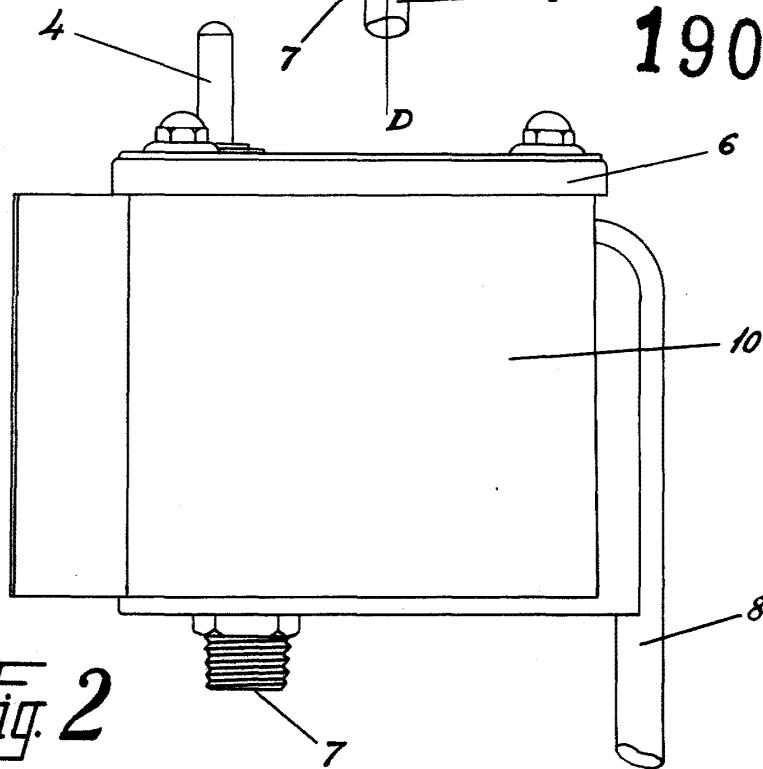


Fig. 2

190597

Escala variable
Madrid, Novbre. 1949



Fig. 3

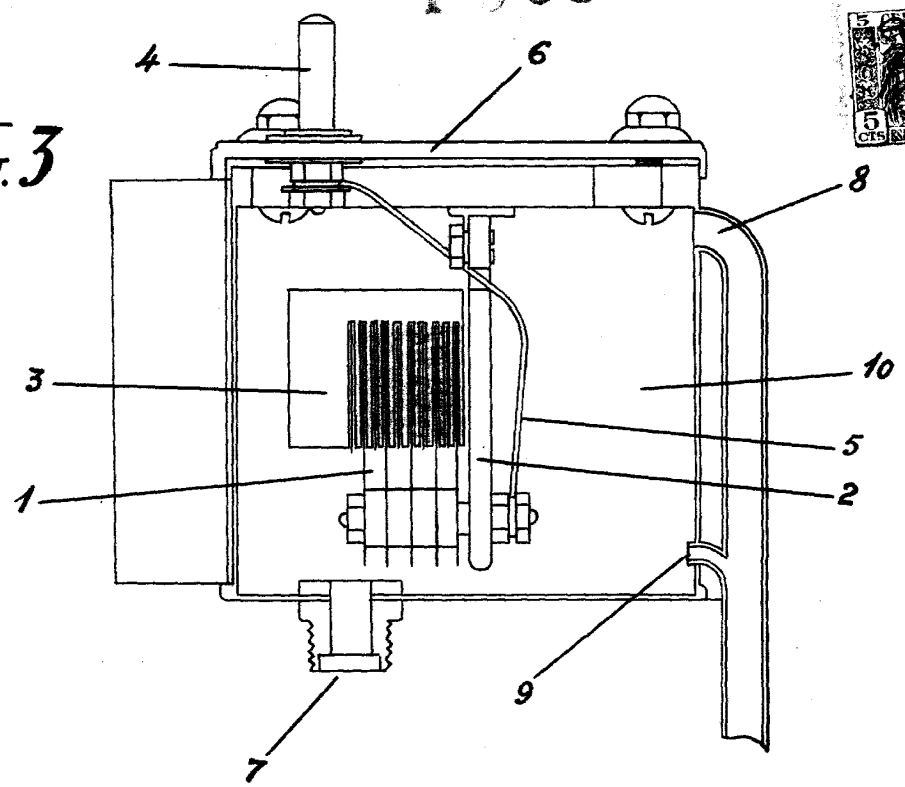
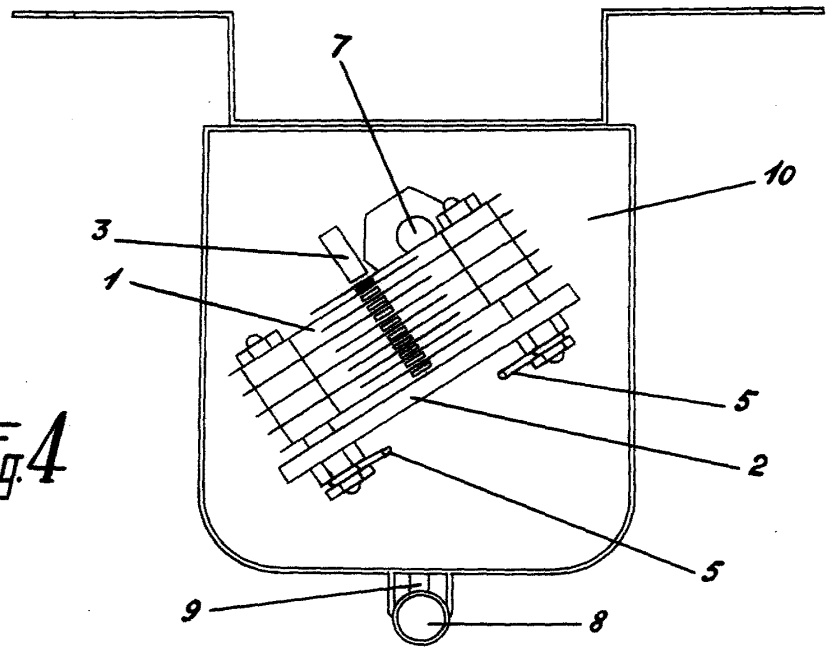


Fig. 4



Escala variable
MADRID, Novbre. 1949