

190586

MOD. 1406



190586

20

73

MEMORIA DESCRIPTIVA

Int. Cl.: A G D

para solicitar MODELO DE UTILIDAD por VEINTE años

a nombre de D^a. CONCEPCION SANTALLA NISTAL

de nacionalidad española

residente en Serrano 103, Madrid.

por: "MECANISMO OSCILANTE DE CONMUTACION ELECTRICA PARA
JUEGOS A BOLAS"

14.9.73

- 1 -



Se refiere esta invención, según el enunciado indica, a un mecanismo electromecánico que tiene como finalidad principal, proporcionar un nuevo conmutador eléctrico para los blancos tal y como se utilizan en relación con las mesas o máquinas eléctricas de juego de bolas. El dispositivo proporciona una característica principal libre de agarrotamientos que se describirá más adelante.

5

Conforme hemos anticipado se trata de un blanco oscilante de conmutación eléctrica que al recibir el impacto de una bola, por ejemplo, lleva incorporado un conmutador que determina la puntuación y que específicamente consta de un movimiento oscilante continuo garantizado.

10

Esta garantía se desprende de que el mecanismo está ideado de forma que los agarrotamientos que se producen en los mecanismos de este tipo cuando se trata de mantener en movimiento algún elemento, son frecuentes.

15

Para dar una idea más amplia de las características del invento, a continuación haremos referencia a la lámina de dibujos que a esta memoria se acompaña en la que, de manera un tanto esquemática y tan solo por vía de ejemplo, se representan los detalles preferidos del invento.

20

En los dibujos:

La figura 1 es una vista en alzado lateral y sección parcial del tablero donde se instala el conjunto.

25

La figura 2, es una vista en alzado frontal del mis-

190586

20



mo conjunto.

Al examinar dichos dibujos veremos que el dispositivo está organizado sobre una placa de soporte 1 con una pestaña superior dotada de taladros y, mediante tirafondos, fijada a la cara interior del tablero de juego 22.

5

Frontal y estrategicamente distribuidos se disponen taladros para el montaje de un elemento motriz "M" auxiliado por un condensador 24 y lateralmente otros taladros que sirven para el montaje de una regleta de bornas 2 y centralmente, otro, en la parte inferior, para un tornillo que sirve de montaje a un cubo 10 que actua de separador entre la placa 1 y un brazo de accionamiento 9 intermedio. El eje motriz interiormente, presenta una manivela 4 formada por una barreta prismática aplastada y montada al eje mediante un prisionero 6 y la cual, radialmente, consta de un pivote 7 protegido por un manguito 8 cuyo pivote está alojado y oscila en una ranura 11 que resulta ligeramente más ancha que su diámetro y que está practicada en la pared de soporte 9 formado por una pletina que en la mitad aproximada presenta un quiebro que admite, con mayor holgura el acoplamiento de un resorte verticalizado anclado, por su extremo superior a un tetón 12 roscado en la parte superior de dicha pletina o palanca de accionamiento 9. Dicho resorte 21 por el extremo inferior, ancla en otro tetón análogo 18 fijado al brazo oscilante.

10

15

20

25

14.9.73

190586



5 del blanco 14 formado por una pletina verticalmente rec-
tilinea que resulta paralela al soporte 1 y a la palanca
de accionamiento 9. El brazo oscilante 14 por su extremo
inferior va montada en un pivote transversal 3 que resul-
ta afianzado en la placa 1 y que consta de dos ballesti-
llas 13 y 16 comprendidas entre dicho brazo 14 y el accio-
namiento 9 actuando como separador de ambos, y otra balles-
tilla que sirve de limitador a un casquillo 15 sobre el
que, directamente va montado el brazo 14.

10 El brazo oscilante 14 en la parte superior consta
de un juego de contactos 19 montados sobre un dieléctri-
co fijado por tornillos a agujeros previstos en el brazo
3 de modo que una de las pletinas del interruptor porta
el blanco. En el tablero 2 se ha previsto una abertura
15 transversal 23 que permite el libre recorrido oscilante
del blanco el cual se produce por la fuerza motriz y la
rotación del eje 5 que hace girar la manivela 4 y está el
brazo de accionamiento 9 a través del pivote 3, hace osci-
lar el brazo 14 y consecuentemente el blanco 20 remacha-
do en uno de los contactos de los que es portador dicho
20 brazo 14.

25 Este movimiento está calculado para vencer la estudia
da resistencia del resorte, pero que, caso de atascamien-
to del mecanismo o del movimiento producido por ésta, ac-
tua como recuperador de toda la función subsanando el plo-

14.9.73



190586

queo.

Al hacer impacto la bola en el blanco 20 se produce el acercamiento o cierre de los contactos 19 de modo que éste puede mandar el numerador de puntuación.

5

Una vez descrita convenientemente la naturaleza del invento se hace constar a los efectos oportunos que el mismo no queda limitado a los detalles exactos de esta exposición, sino que por el contrario en él se pondrán introducir aquellas modificaciones de detalle que las circunstancias y la práctica pudieran aconsejar siempre y cuando no se alteren las características esenciales del mismo que se resumen en las siguientes reivindicaciones.

10

- REIVINDICACIONES -

15

Los puntos que como característica de novedad se presentan para que sean objeto de esta solicitud de Modelo de Utilidad en España, por VEINTE años, son los que se recogen en las reivindicaciones siguientes:

1ª.- Mecanismo oscilante de conmutación eléctrica para juegos a bolas, esencialmente caracterizado por estar

14.9.73



constituido por un elemento motriz que manda una manivela montada en el eje motriz la cual consta de un espigón guiado en una ranura practicada en un brazo de accionamiento que, en coordinación con un pivote acoplado en el extremo inferior, provoca la oscilación de una pletina vertical que comporta el blanco asegurándose la continua oscilación de este mediante la disposición de un resorte estratégicamente montado entre el brazo de accionamiento y el de oscilación.

2ª.- Mecanismo oscilante de conmutación eléctrica para juegos a bolas, según la anterior reivindicación, en el que el conjunto se caracteriza porque va organizado en una placa de soporte dotada de una pestaña superior para, por tirafondos, fijarse a la cara interior del tablero de juego el cual consta de una abertura transversal para permitir la oscilación del blanco, yendo además, dotado de agujeros para el montaje del motor que va auxiliado por un condensador y otros para el acoplamiento lateral de una regleta de bornas para terminales y, centralmente, en la parte inferior de ésta, un tornillo para afianzamiento del pivote sobre el cual, según sus respectivos extremos inferiores, van guiados el brazo de accionamiento y el de oscilación.

3ª.- Mecanismo oscilante de conmutación eléctrica para juegos a bolas, según la 1ª reivindicación, en el

190586

209



que la manivela se caracteriza porque está formada por un
fragmento prismático plano que consta de un taladro central
para montarse por un prisionero al eje y va dotada además
de un taladro donde monta el pivote que recorre la ranura
del brazo de accionamiento.

5

4ª.- Mecanismo oscilante de conmutación eléctrica
para juegos a bolas, según la 1ª y anterior reivindicacio-
nes, en el que el brazo de accionamiento se caracteriza por
estar formado por una pletina quebrada en su mitad, que en
el extremo superior consta de un tetón solidario para ancla-
je del extremo superior del resorte y por abajo va guiada
en el pivote transversal con la interposición de un cubo
entre éste y la placa de soporte y unas balletillas de se-
paración entre éste y el brazo de oscilación.

10

15

5ª.- Mecanismo oscilante de conmutación eléctrica
para juegos a bolas, según la 1ª y anterior reivindicacio-
nes, en el que el brazo de oscilación se caracteriza por
estar formado por una pletina rectilínea que por abajo va
guiada en el pivote siendo limitada por un manguito rete-
nido por una ballestilla situada en el extremo libre del
pivote; centralmente, dotada de un tetón para anclaje del
extremo inferior del resorte de recuperación y en el supe-
rior de un dieléctrico dotado de un juego de contactos, uno
de ellos, portador del blanco que emerge fuera del table-
ro a través de una ranura prevista en el mismo.

20

25

14.9.73

190586

28



6ª.- Mecanismo oscilante de conmutación eléctrica para juegos a bolas.

5 Tal y como se ha descrito en la Memoria que antecede, representado en el dibujo que se acompaña y con los fines que se han especificado.

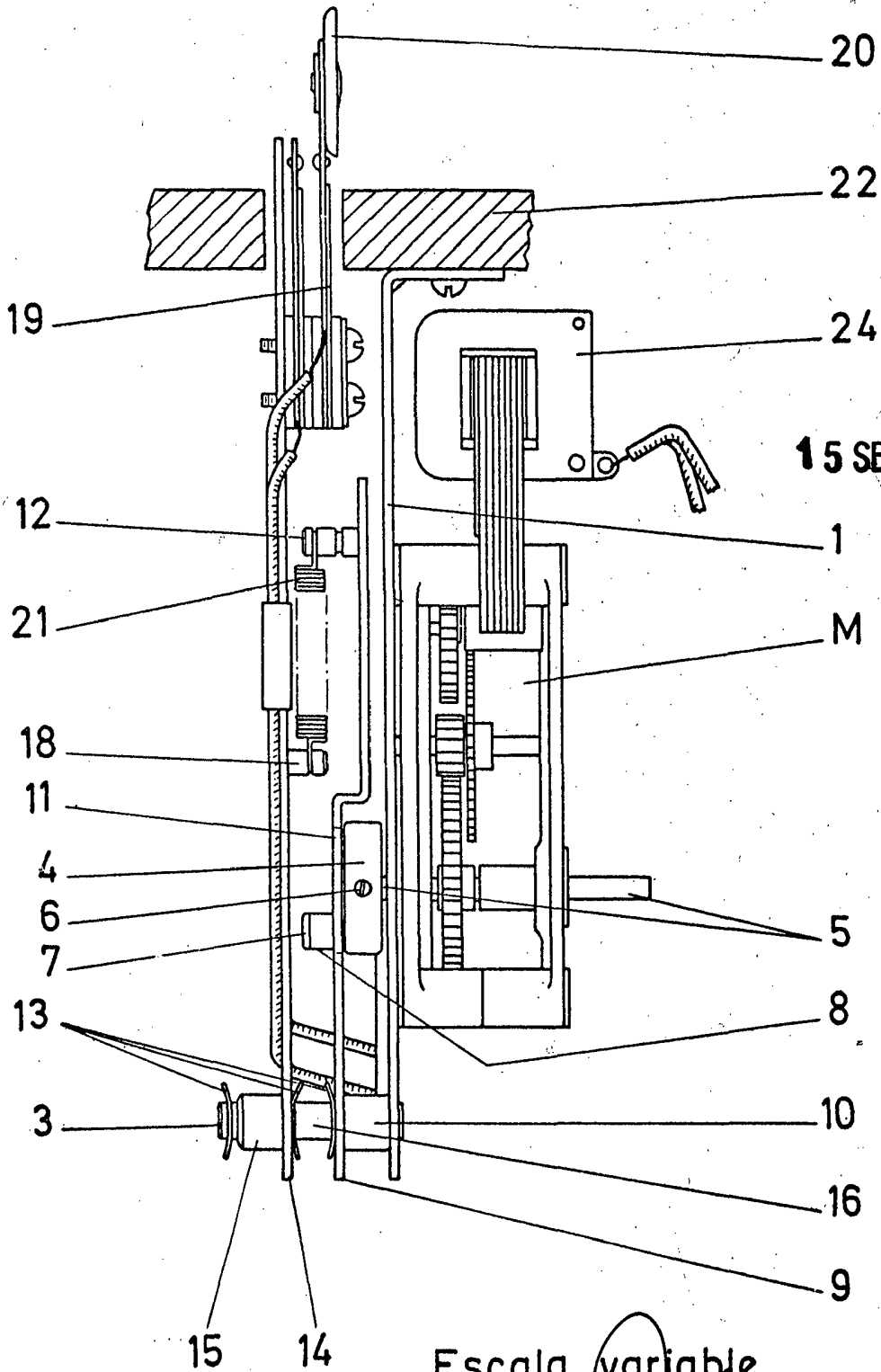
Esta Memoria consta de ocho hojas escritas a máquina por una sola cara.

Madrid,

P.A. 20 OCT. 1973

Fernando de Elcaburu
Per. T. S. S.

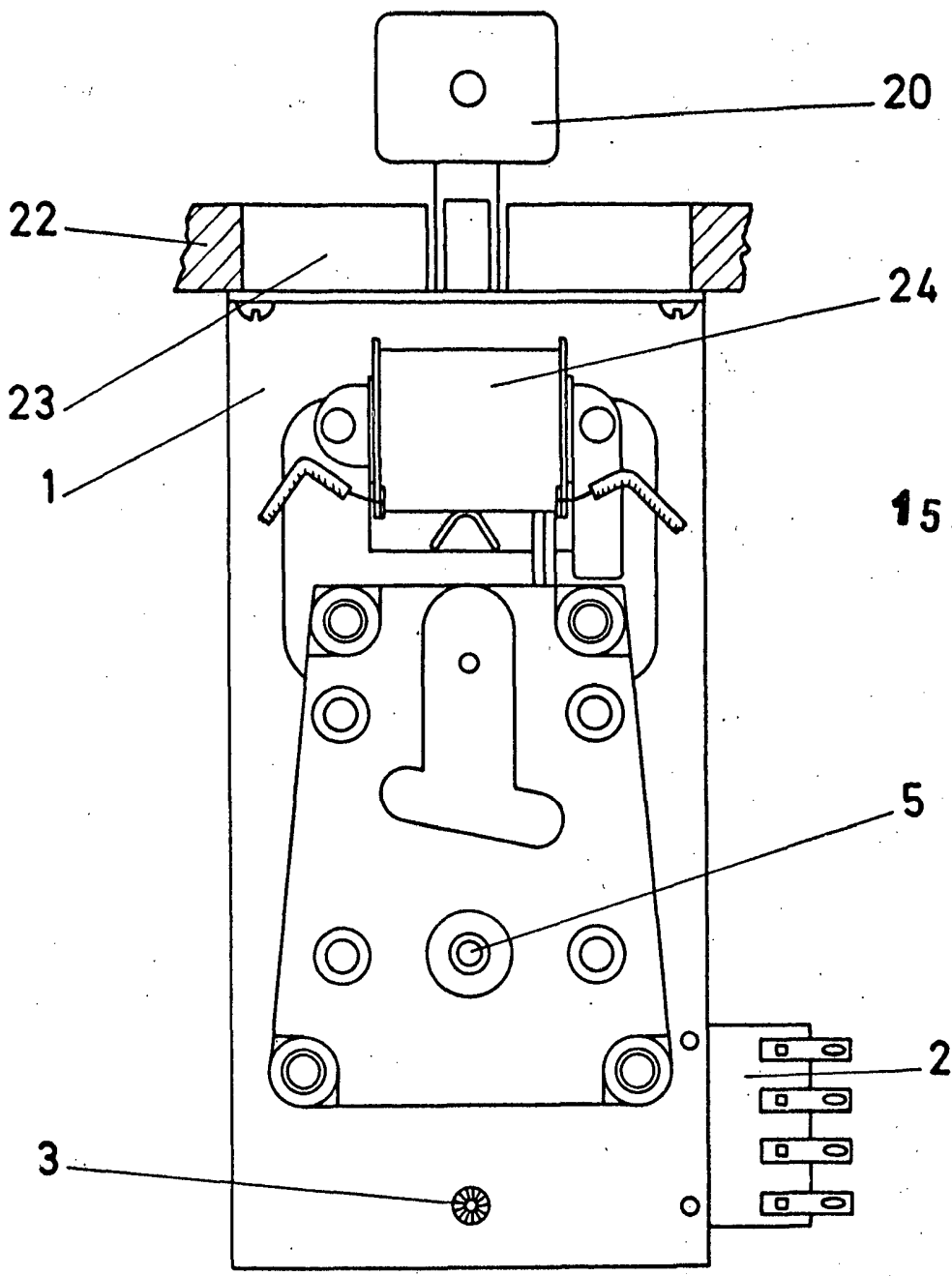
FIG. 1a 190586



Escala variable
MADRID, 5 SEP. 1972

A. L. DE LA HERRAN

FIG. 2a 190586



Escala variable
MADRID, 15 SEP. 1972

A. L. DE LA HERRAN
P. A.