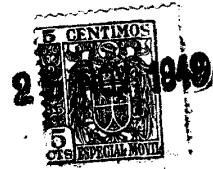


190586



190586

MEMORIA DESCRIPTIVA

del CERTIFICADO DE ADICION a favor de Don Antonio GRINÓ Giné, de nacionalidad Española, residente en Barcelona, calle Laforja numero 53, por MEJORAS EN EL OBJETO DE LA PATENTE DE INVENCIÓN numero 187.013, por " UN SISTEMA DE CIERRE MEJORADO PARA PUERTAS, VENTANAS Y BALCONES ".

Este Certificado de Adición se refiere a unas mejoras aportadas en el objeto de la Patente de Invención numero 187.013 , que fué expedida el 14 de Febrero de 1.949, por " Un sistema de cierre mejorado para puertas, ventanas y balcones ".

5 Las mejoras de que se trata tienen por finalidad aumentar la seguridad en el funcionamiento del dispositivo objeto del sistema de que se habla y al propio tiempo facilitar su maniobra y simplificar su construcción.

10 Una de las mejoras de que se trata consiste en disponer el pasador de articulación mutua de las dos palancas que comprende el sistema y que a la vez sustenta y acciona el pestillo horizontal y así mismo los de articulación de las propias palancas con el respectivo pestillo vertical, de manera que se pro-



15 longuen por sus extremos y se alojen en unas escotaduras o -  
ventanas practicadas al efecto en las placas que forman parte  
del cuerpo o armazón del propio sistema. Con ello se logra -  
una mayor seguridad en el desplazamiento de los referidos peg-  
tillos que, en caso alguno, pueden desviarse del camino que -  
normalmente han de seguir.

20 Otra mejora afecta a la unión de las palancas mencionadas  
con los pestillos verticales que, en la Patente principal, se  
lleva a cabo de una manera directa entre ambas piezas y en -  
forma semi-rígida que en la práctica presenta algunos incon-  
venientes dada la longitud de los referidos pestillos y la ne-  
25 cesidad de que puedan adaptarse a los pequeños cambios que -  
pueda experimentar el montante de la puerta, balcón o venta-  
na en que vayan empotrados. La mejora que se aporta bajo este  
aspecto consiste en establecer entre cada palanca y el respec-  
tivo pestillo vertical una pieza a modo de doble estribo que  
30 por una parte queda articulado a la palanca y por otra al peg-  
tillo pero en forma que los ejes de articulación respectivos-  
se cruzan perpendicularmente entre sí. De esta manera el pes-  
tillo puede experimentar, sin que con ello cause perturbación  
alguna a la buena marcha y funcionamiento del sistema, ligeras  
35 desviaciones ya sea en el sentido de la hoja de la puerta, -  
balcón o ventana de que se trate, ya en sentido perpendicular  
a la misma.

En los dibujos de la hoja adjunta se representa el siste-  
ma de que se habla, construido de acuerdo con el presente Cer-  
40 tificado de Adición.

En la figura 1, se dibuja en sección vertical longitudinal  
el conjunto del mecanismo de cierre mejorado de que se trata;  
en la figura 2, se dibuja, visto de lado, uno de los estribos  
dobles de articulación de cada una de las palancas con el reg...



45 pectivo pestillo vertical; la figura 3, es una sección horizontal de la figura 1 y la figura 4, una proyección también horizontal - del conjunto del mecanismo en una variante constructiva.

En los dibujos de que se trata se han señalado con las mismas- referencias aquellas partes y piezas que subsisten de la Patente- 50 principal.

El mecanismo en conjunto está constituido, al igual que en el caso de la Patente principal, por un cuerpo formado por una placa frontal -20-, dos placas laterales -1- unidas a aquellas y los - travesaños -2- de consolidación de las mismas. Entre las placas - 55 -1- van establecidas las palancas -6- y -8- de las que el eje de giro de la primera lo constituye un botón -3-, con una abertura - central -5-, cuadrada que es en la que se aloja el vástago de - igual forma que presenta el llavín o la palanca de maniohra corres pondiente con que se acciona el sistema. Las palancas -6- y -8- - 60 quedan mutuamente relacionadas con un pasador -7- y en el mismo - va montado el pestillo horizontal -10- que al cambiar de posición avanza o retrocede en debida forma. Además, la palanca -6- actúa el pestillo vertical -13- y la palanca -8- el otro pestillo verti cal, opuesto al primero, -16-.

65 De acuerdo con una de las mejoras detalladas, las placas -1- - presentan unas escotaduras -24- y -25- por la primera de las cua- les corren los extremos de los pasadores -11- y -14-, respectiva- mente, de articulación de las palancas -6- y -8- con los pestillos respectivos.

70 De acuerdo con la otra mejora de referencia la articulación en tre la palanca -6- y el correspondiente pestillo -13- y la de la palanca -8- y su pestillo -16- se verifican utilizando la pieza - en forma de doble estribo -22- que por el pasador -11- o -14-, res pectivamente van articulados a la respectiva palanca -6-8-, en - 75 tanto que por otro pasador -23- lo está al pestillo -13- o -16- de que se trata. La disposición del doble estribo con los ejes de ar ticulación cruzándose mutuamente en ángulo recto permite a los re



petidos pestillos verticales una cierta movilidad, necesaria para su debida adaptación al lugar en que van establecidos.

80 En el caso de la figura 4, el dispositivo se ha construido adaptado a un montante de sección transversal cóncava.

Por lo que se refiere a los pestillos verticales podrán ser de sección cuadrada o rectangular, pero así mismo podrían constituir los varillas cilíndricas o de cualquier otra sección conveniente.

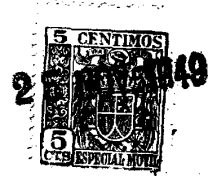
85 Al igual que en el caso de la Patente principal será variable, en la realización práctica del sistema descrito con las mejoras señaladas, todo cuanto afecte a dimensiones, materiales, detalles constructivos y en general en cuanto no altere, cambie o modifique la esencialidad del sistema descrito.

----- N O T A -----

90 Se reivindica como objeto de este Certificado de Adición:--

12.-Mejoras en el objeto de la Patente de Invención numero - -  
187.013, caracterizadas por disponer los pasadores de articula -  
ción mutua de las dos palancas que comprende el sistema con el -  
pestillo horizontal y de cada una de las propias palancas con el  
95 correspondiente pestillo vertical, de manera que se prolonguen -  
por sus extremos y penetren en unas escotaduras alargadas, practi -  
cadas al efecto en las placas laterales del dispositivo, con el -  
fin de que queden guiados y no puedan experimentar desvío alguno  
en el camino que realizan.

100 22.-Mejoras en el objeto de la Patente de Invención numero - -  
187.013, caracterizadas por verificar la unión de cada una de las  
palancas que el dispositivo comprende con el respectivo pestillo -  
vertical con intermediación de una pieza a modo de doble estribo,  
por uno de los cuales va articulada a la palanca en que se monta -  
105 y por el otro lleva articulado el pestillo correspondiente con la  
particularidad de que los dos ejes o pasadores de articulación -



quedan establecidos cruzándose perpendicularmente entre sí.  
3º.-Mejoras en el objeto de la Patente de Invención numero -  
187.013, por " Un sistema de cierre mejorado para puertas, ven  
110 tanas y balcones ".

Consta la presente memoria descriptiva de cinco hojas folia -  
112 das escritas por una sola cara.

Barcelona, 25 de NOVIEMBRE de 1.949.

P. A.

BARCELONA 25 DE Mayo DE 1919 P.A.

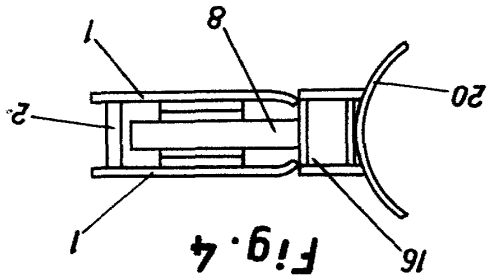


Fig. 4

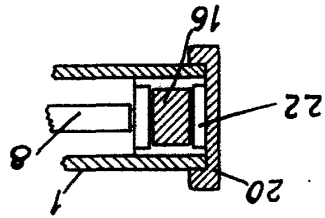


Fig. 3

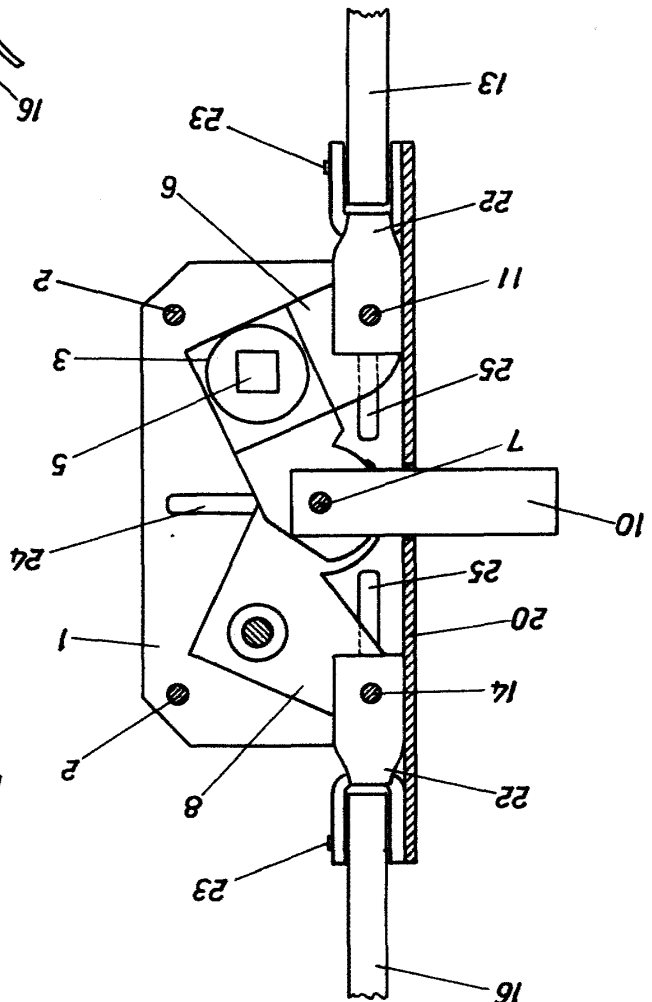


Fig. 1

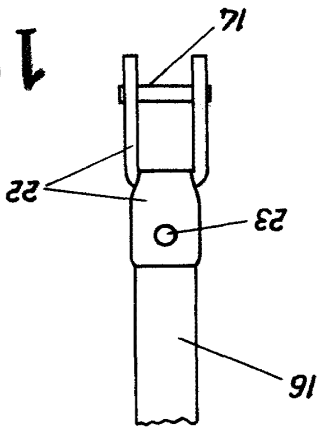


Fig. 2

190586

