

190579

909F

18 SET. 1974
190579



MEMORIA DESCRIPTIVA

DE

MODELO DE UTILIDAD

EN

ESPAÑA

Por veinte años

a favor de D. Benito Losada Rodriguez

D. Domingo González Arrizabalaga

Domiciliados en Bilbao, Avda. Ejército, 153 - 4º dcha.

De nacionalidad española

Por: "PORTA TARJETAS DE IDENTIFICACION DE OBJETOS PERFECCIONADO."

190579



La presente Memoria Descriptiva tiene como fin la declaración del objeto sobre el que ha de recaer el privilegio de la explotación Industrial, exclusivo en el territorio nacional, de un Modelo de Utilidad, de acuerdo con la vigente legislación, que, como el enunciado indica, se trata de un "PORTA TARJETAS DE IDENTIFICACION DE OBJETOS PERFECCIONADO."

Ante la Infinidad de objetos y productos que cada día rodean y son utilizados por el hombre, tanto en su trabajo como en la vida doméstica, muchos, muchísimos deben llevar alguna identificación: nombre del propietario de una maleta; productos químicos contenidos en distintas botellas situadas en un estante; lugar a que corresponde una llave; nombre del condimento contenido en un especiero; características o precios de productos a la venta; etc. etc.

Esta identificación se realiza frecuentemente mediante la inscripción directa sobre el objeto o producto de los datos pertinentes; o mediante la adhesión a él, por cualquier procedimiento, de una etiqueta en la que se consignan dichos datos.

Ahora bien, cuando estos sistemas no quieren o no pueden usarse porque, dadas las características del objeto o producto, su empleo resulta incómodo o inadecuado, debe recurrirse a colgar del repetido objeto o producto una etiqueta, tarjeta, chapa, etc., en la que se contengan los datos identificadores.

Precisamente con este procedimiento tiene relación nuestro Modelo de Utilidad, cuya característica fundamental consiste en estar realizado en una sola pieza de material plástico, elástico y transparente, lo que evita el inconveniente de tener que disponer de varias piezas y, además, consigue que la tarjeta identificadora quede perfectamente protegida el tiempo necesario, al final del cual nuestro Portatarjetas, puede ser usado para



una nueva tarjeta y, así, indefinidamente.

Dicho Portatarjetas está constituido por una cajera rectangular provista de sendas acanaladuras en sus partes laterales, mientras que la pared que la separa de una ventana practicada en su prolongación, está provista de un rebaje de igual sección que el cordón que une a este conjunto con una pieza que hace de tapa de la cajera.

Para mejor comprender la naturaleza del presente invento, remitimos la descripción a los adjuntos dibujos que nos muestran una forma preferente de realización industrial, de acuerdo con la cual detallaremos todas sus particularidades esenciales, sin que dicha forma de realización sea exclusiva ni limitativa sino simplemente explicativa.

La figura 1 es una vista en perspectiva de nuestro portatarjetas desplegado.

La figura 2 es una vista de perfil en la que se aprecia cómo la tapa, tras un giro de 180°, se ha introducido por la ventana.

La figura 3 es un corte de frente de la cajera en el que se aprecia las acanaladuras laterales y el rebaje practicado en la pared de separación de la ventana.

La figura 4 nos muestra el portatarjetas cerrado en torno a un objeto.

En ellas se aprecian las siguientes particularidades:

- N° 1 Cajera
- N° 2 Tapa
- N° 3 Cordón de unión de cajera y tapa
- N° 4 Acanaladuras laterales
- N° 5 Rebaje
- N° 6 Ventana



N° 7 Tarjeta identificadora

N° 8 Objeto a identificar

El modo de empleo de nuestro portatarjetas es el siguiente:

Colocada la tarjeta (7) en el fondo de la cajera (1) basta rodear con la tapa (2) el objeto a identificar (8), que queda abrazado por el cordón de unión (3), haciendo que la mencionada tapa atraviese la ventana (6) desde su parte inferior, y vaya a cubrir la tarjeta (7) quedando alojada en las acanaladuras (4) provistas en la cajera, mientras que el cordón (3) queda encajado en el rebaje (5), todo lo cual dificulta la apertura de la tapa debida a esfuerzos externos.

Descrita suficientemente la naturaleza del presente invento, así como una realización industrial, sólo cabe añadir que en su conjunto y partes constructivas es posible introducir cambios de forma, materia y disposición, en tanto que tales alteraciones no supongan variación sustancial del mismo.

Los solicitantes, al amparo de los convenios internacionales sobre Propiedad Industrial, se reservan el derecho de extender, si fuera posible, esta solicitud a otros países, reivindicando la misma prioridad de la presente solicitud.

El Modelo de Utilidad que se solicita como nuevo en España, de acuerdo con la vigente legislación, deberá recaer sobre "PORTA TARJETAS DE IDENTIFICACION DE OBJETOS PERFECCIONADO." en todo de acuerdo con las siguientes

REIVINDICACIONES

1° "PORTA TARJETAS DE IDENTIFICACION DE OBJETOS PERFECCIONADO" caracterizado porque está realizado en una sola pieza, que consta de una cajera y de su tapa unidas por un cordón de longitud conveniente; la cajera está provista de sendas acanala-

BAD ORIGINAL

790579

- 5 -



5 duras en sus paredes laterales, que permiten el alojamiento y fijación de la tapa y de una ventana cuya unión con el resto de la caja tiene un rebaje de igual sección que el cordón donde queda alojado éste después que la tapa, tras pasar por la ventana, queda alojada en la caja.

10 2° "PORTA TARJETAS DE IDENTIFICACION DE OBJETOS PERFECCIONADO" según la reivindicación anterior, caracterizado, además, por ser de material plástico elástico y transparente lo que permite que la tapa, tras rodear el objeto a identificar cubra la tarjeta pero permitiendo su visión.

15 3° "PORTA TARJETAS DE IDENTIFICACION DE OBJETOS PERFECCIONADO" según queda suficientemente descrito en la presente Memoria, que consta de cinco hojas mecanografiadas por una sola cara, acompañada de los correspondientes dibujos.

Madrid,

11 ABR. 1973

El Agente Oficial

20

BAD ORIGINAL

190579

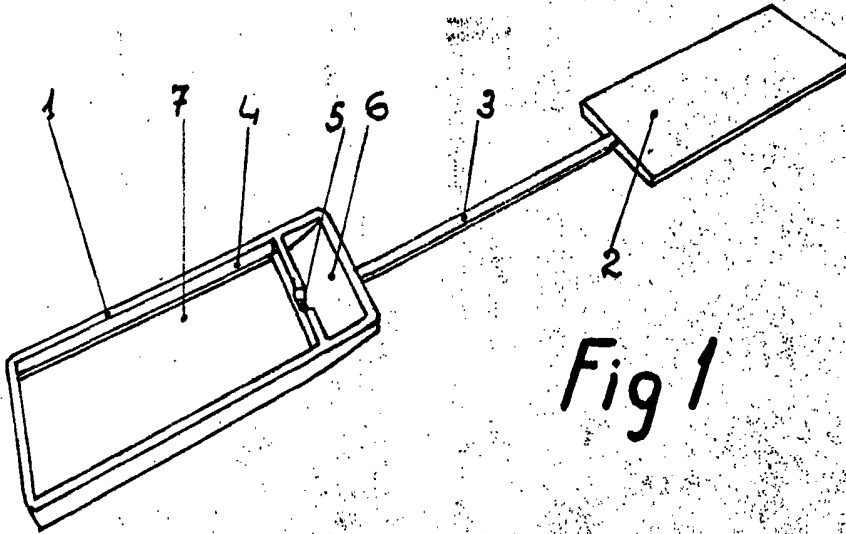


Fig 1

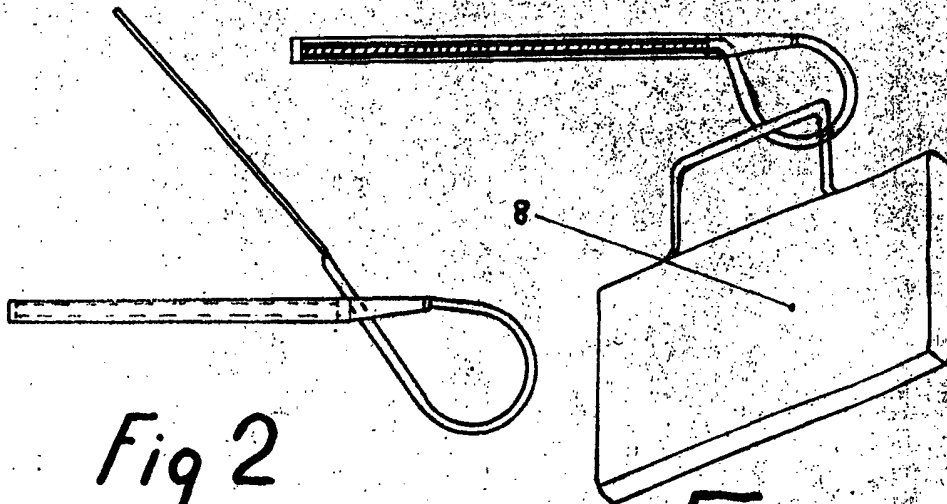


Fig 2

Fig 4

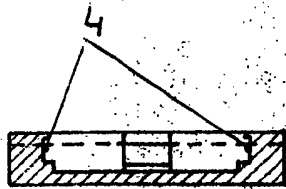


Fig 3

Madrid, 11 ABR. 1973
El Agente Oficial

Escala Variable