

190571

A47B



Nº 190.571

# MEMORIA DESCRIPTIVA

correspondiente a la solicitud de concesión de un...

MODELO DE UTILIDAD

SOLICITANTE: DECORACION DEL HOGAR Y MUEBLES, S.A.

RESIDENCIA: ALGINET (Valencia).- Carret. Nacional.

340, km. 220,5.

ENUNCIADO: MESITA BAR PERFECCIONADA.

Prioridad: Patente ..... n.º ..... del.....

MCS.-



1 El Estatuto vigente sobre Propiedad Industrial, de  
26 de Julio de 1929, en su texto refundido publicado el 30  
de Abril de 1930, establece los caracteres de patentabili-  
5 objeto obtener ventajas sobre lo ya conocido, admitiendo  
por consiguiente como patentables, las nuevas máquinas, a-  
paratos, instrumentos, procesos de fabricación, etc. La am-  
plitud de conceptos previstos como patentables, ha llevado  
al legislador a aclarar (Artº. 46) que la enumeración con-  
10 tenida en dicho cuerpo legal es puramente enunciativa y no  
limitativa, haciéndola extensiva incluso a los descubrimien-  
tos de tipo científico (Artº. 47).

15 El Decreto de 26 de Diciembre de 1947, recogiendo  
la Orden de 18 de Noviembre de 1935, confirma el criterio  
legal de que también serán patentables los instrumentos, ob-  
jetos, o partes de los mismos, que aporten a la función a  
que son destinados, un beneficio o efecto nuevo, y en defi-  
nitiva que constituyan una mejora sustancial sobre lo ante-  
riormente conocido.

20 Pues bien, a tenor de lo expuesto, y en base al ar-  
ticulado que recoge los conceptos expresados, debe conside-  
rarse, que la invención a que se refiere la presente memo-  
ria, constituye una novedad industrial, con características  
y ventajas que la hacen mercedora del privilegio de explo-  
25 tación exclusiva que por ella se solicita, premiando así  
los méritos de quien aporta a la industria del país una me-  
jora efectiva y precisamente comprendida entre las enuncia-  
das por la Ley como patentables. (Arts. 46 y 47 en relación  
con el 171, en su nueva redacción afectada por la Orden de  
30 18 de Noviembre de 1.935).

190571



1           Esta invención consiste como indica su enunciado  
en una mesita bar perfeccionada que es notable por el hecho  
de que sobre su parte superior está estructurada a modo de  
5           una mesa de juego, y más concretamente como una mesa de bi-  
llar, contando sobre dicho tablero con un rehundido super-  
ficial que está bordeado por unos tacos elásticos, como es  
habitual en las mesas de billar tradicionales, habiéndose  
previsto en una de las caras laterales del cuerpo prismáti-  
co hueco que conforma el conjunto del mueble, una puerta  
10           con el correspondiente asidero que haga accesible el inte-  
rior del mueble.

          A la presente memoria se adjunta una hoja de plano  
en la que se muestra una vista en perspectiva del objeto  
de la invención. En tal figura se indica con la referencia  
15           1 las ruedas que sirven para desplazar cómodamente la mesa,  
al mismo tiempo que son los apoyos del mueble, en tanto que  
la referencia 2 indica la cara lateral que se constituye  
en puerta al estar abisagrada por una de sus aristas respec-  
to al resto del mueble, siendo maniobrable esta puerta 2  
20           a través de un asidero 3.

          La parte superior 4 del mueble está rehundida y  
enmarcada mediante unos tacos elásticos 5 dispuestos en el  
perímetro interno de tal rehundido 4, de modo que dicha su-  
perficie 4 puede estar cubierta por ejemplo mediante un  
25           tapete de la tradicional tela o tejido que forra las mesas  
de billar. Naturalmente existirán unas bolas tales como las  
que se indican con 6 que serán las que completen el juego  
de billar que se establece en la parte superior de la mesi-  
ta bar, en cuyo interior pueden existir baldas o estantes  
30           para contener y sujetar botellas, vasos, y demás elementos  
que normalmente integran un mueble bar doméstico.

190571



1 Hecha la descripción a que se refiere la memoria  
que antecede, es preciso insistir en que los detalles de  
realización de la idea expuesta, pueden variar, es decir,  
que pueden sufrir pequeñas alteraciones, basadas siempre  
5 en los principios fundamentales de la idea, que son en esen-  
cia los que quedan reflejados en los párrafos de la descrip-  
ción hecha. En efecto, el Artículo 48 del Estatuto vigente  
sobre Propiedad Industrial, establece como no patentables,  
en su apartado tercero, "los cambios de forma, dimensiones,  
10 proporciones y materias de un objeto ya patentado" fijando  
así el criterio del legislador en el sentido de que paten-  
tada una idea que pueda dar lugar a una realidad práctica  
e industrializable, nadie podrá apoyarse en ella para, a  
pretexto de haber introducido ligeras modificaciones, pre-  
sentarla como nueva y propia.

15 Este principio, en cuanto al alcance de la protec-  
ción del objeto patentado se refiere, se halla confirmado  
por numerosas Sentencias del Tribunal Supremo, y entre  
ellas, como más terminantes, en las de fechas 16 de octubre  
20 de 1954, 23 de enero de 1959, 20 de marzo de 1964 y otras.

Establecido el concepto expresado, en cuanto a la  
amplitud que debe darse a la protección solicitada, se re-  
dacta a continuación la Nota de Reivindicaciones, de acuer-  
do con lo que se establece en el último párrafo del apar-  
tado tercero del Artículo 100 de la Ley, sintetizando así  
25 las novedades que se desean reivindicar:

#### NOTA DE REIVINDICACIONES

30 En resumen, el privilegio de explotación exclusi-  
va que se solicita, recaerá sobre las reivindicaciones si-  
guientes:

190571



14 MAY 1973

1

1. MESITA BAR PERFECCIONADA, constituida por un cuerpo, que presenta en su parte frontal, una puerta con asidero y una de sus bases dotada de elementos de rodadura, caracterizada esencialmente por presentar la base opuesta, en la zona correspondiente a la superficie de la mesita, un tablero de billar, en el que se disponen los elementos caracteristicos, tales como bolas u otros, para la practica del juego.

5

10

2. Se reivindica por ultimo como objeto sobre el que ha de recaer el modelo de utilidad que se solicita: MESITA BAR PERFECCIONADA.

Todo conforme queda descrito y reivindicado en la presente memoria descriptiva que consta de cinco paginas mecanografiadas y dibujos adjuntos.

15

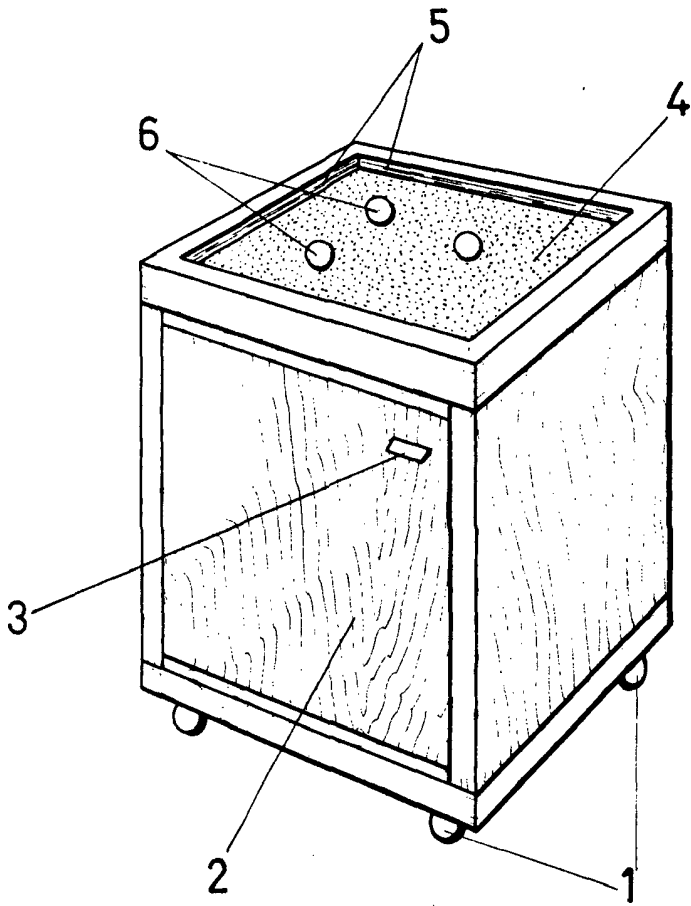
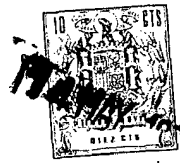
Madrid, 11 abril 1.973

BERNARDO UNGRIA  
P.P.

20

25

30



**ESCALA VARIABLE**

Madrid, 11 de abril de 1973

**BERNARDO UNGRIA**

P. P.