

190570



14

AUG 73

Nº 190.570

# MEMORIA DESCRIPTIVA

correspondiente a la solicitud de concesión de un

MODELO DE UTILIDAD

SOLICITANTE: DECORACION DEL HOGAR Y MUEBLES, S.A.

RESIDENCIA: Crtra. Nacional 340, Km. 220,5

ALGINET (Valencia)

ENUNCIADO: MESITA BAR PERFECCIONADA.

Prioridad: Patente n.º del

rmb.



190570

1  
  
  
5  
  
10  
  
15  
  
20  
  
25  
  
30

El Estatuto vigente sobre Propiedad Industrial, de 26 de Julio de 1929, en su texto refundido publicado el 30 de Abril de 1930, establece los caracteres de patentabilidad de las invenciones de tipo industrial que tienen por objeto obtener ventajas sobre lo ya conocido, admitiendo por consiguiente como patentables, las nuevas máquinas, aparatos, instrumentos, procesos de fabricación, etc. La amplitud de conceptos previstos como patentables, ha llevado al legislador a aclarar (Artº. 46) que la enumeración contenida en dicho cuerpo legal es puramente enunciativa y no limitativa, haciéndola extensiva incluso a los descubrimientos de tipo científico (Artº. 47).

El Decreto de 26 de Diciembre de 1947, recogiendo la Orden de 18 de Noviembre de 1935, confirma el criterio legal de que también serán patentables los instrumentos, objetos, o partes de los mismos, que aporten a la función a que son destinados, un beneficio o efecto nuevo, y en definitiva que constituyan una mejora sustancial sobre lo anteriormente conocido.

Pues bien, a tenor de lo expuesto, y en base al articulado que recoge los conceptos expresados, debe considerarse, que la invención a que se refiere la presente memoria, constituye una novedad industrial, con características y ventajas que la hacen merecedora del privilegio de explotación exclusiva que por ella se solicita, premiando así los méritos de quien aporta a la industria del país una mejora efectiva y precisamente comprendida entre las enunciadas por la Ley como patentables. (Arts. 46 y 47 en relación con el 171, en su nueva redacción afectada por la Orden de 18 de Noviembre de 1.935).



1           La presente invención, según se expresa en el enun-  
ciado de esta memoria descriptiva, se refiere a una mesita  
bar perfeccionada, de acuerdo con la descripción detallada  
que de la misma se realiza debiendo interpretarse siempre  
5           este concepto en su más amplio sentido y nunca en limitati-  
vo.

          Actualmente, son muchos y muy variados los modelos  
de muebles de todo tipo que se conocen destinados a cumplir  
multitud de aplicaciones en el hogar. Tanto es así, que los  
10           fabricantes, con ideas y medios adecuados para la realiza-  
ción de los oportunos diseños, persiguen afanosamente la  
creación de muebles en los que se den aquellas caracterís-  
ticas que los hagan útiles a varias aplicaciones.

          Es por esto, por lo que son conocidos los muebles  
15           combinados que, a pesar de sus varias aplicaciones, presen-  
tan el oportuno aspecto de forma para su encaje dentro de  
la decoración impuesta por los tiempos modernos. Así, exis-  
ten los famosos muebles-cama que abarcan una gran parte de  
los muebles hasta hace poco tiempo destinados a un único  
20           uso, por ejemplo, podemos citar, sofás, librerías, aparado-  
res, etc.

          Por otro lado, también, hoy ocupan un lugar impor-  
tante los muebles-bar de mayor o menor envergadura, es de-  
cir, aquellos muebles que por sí solo constituyen un autén-  
25           tico "bar", dada su gran envergadura, o los que, por su re-  
ducidas dimensiones, entran en el apartado de pequeñas pie-  
zas independientes.

          Precisamente el objeto a que se refiere la presente  
memoria, es una de estas pequeñas piezas que, al mismo tiem-  
30           po que cumple como receptáculo de botellas, vasos, etc., es

190570



1 perfectamente utilizable como mesa, ya que su conformación y características así lo determinan.

Ahora bien, con el afán anteriormente expuesto de otorgar a todo tipo de mueble de los más diversos usos y aplicaciones, es por lo que a la mesita-bar, que constituye el objeto de la presente invención, se la ha dotado, en su base superior, de un tablero decorado para la práctica de un juego convencional. Esta aportación, no cabe duda, imprime al mueble que nos ocupa, junto con las características propias (bar y mesa) una cualidad que le sitúa en un plano de neta superioridad con respecto a los muebles de este tipo conocidos.

Para complementar la descripción que seguidamente se va a realizar y con el fin de ayudar a la mejor comprensión de las características del invento, se acompaña con la presente memoria una hoja de planos en donde se ha representado lo siguiente:

La figura única representada muestra una vista en perspectiva de la mesita bar perfeccionada de la solicitud, donde, la misma, se referencia con 1. Con 2 se indica la puerta de acceso al bar propiamente dicho, y como puede observarse, tal puerta, ocupa la totalidad del frente, a excepción del marqueteado conformado por las testas de los tableros. Sobre uno de los tableros verticales o costeros de la mesa, se establece el oportuno eje de articulación para, cuando la puerta 2 sea gobernada a través de su correspondiente asidero 3, girar suavemente, produciéndose la apertura o cierre del compartimiento.

Al objeto de hacer desplazable la mesita bar a aquel lugar donde se requiera su uso, a la misma, se la ha

17 4 MAY 1971



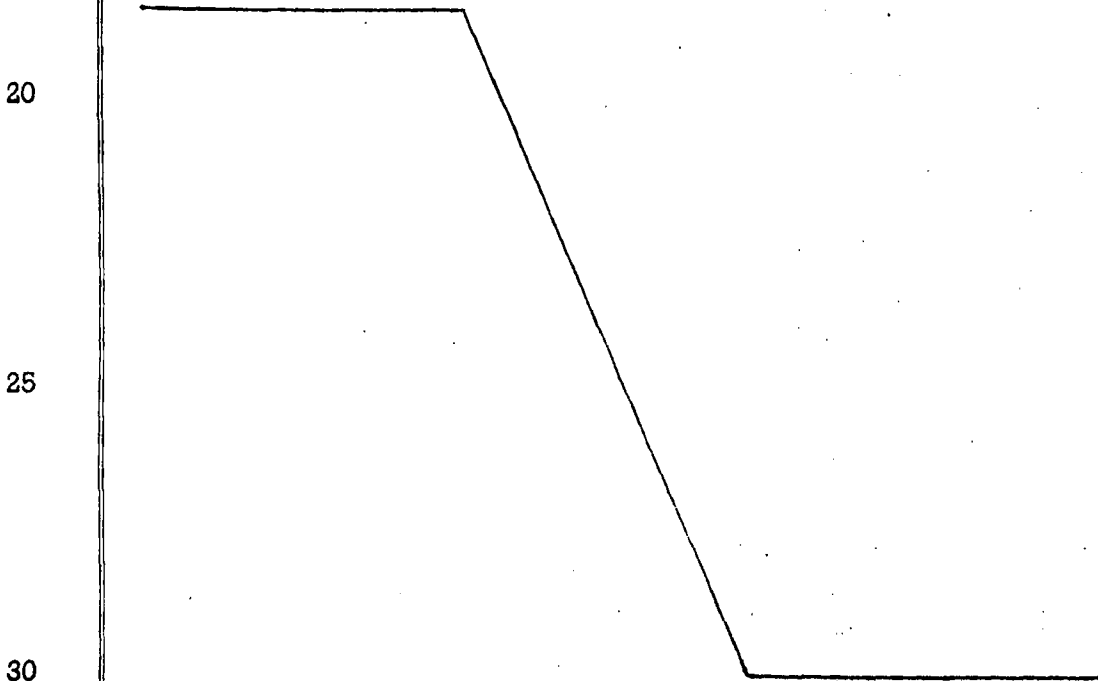
150970

1 dotado en su base inferior 4 de ruedas 5, de giro libre.

5 En la base opuesta 6, y ocupando la totalidad de su superficie, se ha acoplado un tablero 7 decorado para la práctica de un juego convencional, tal como ajedrez, damas u otros; siendo esta aportación lo que caracteriza esencialmente a la mesita bar perfeccionada descrita en el transcurso de la presente memoria.

10 No se considera necesario extenderse más en esta descripción para que cualquier persona perita en la materia comprenda perfectamente la idea que se desea patentar, así como las ventajas que de su realización industrial han de derivarse.

15 Por todo ello, y para evitar posibles imitaciones, se presenta esta solicitud, pidiendo la explotación exclusiva de la idea descrita, de acuerdo con las consideraciones y puntos que se desean reivindicar, que se concretan en las páginas siguientes:



190570



1 Hecha la descripción a que se refiere la memoria  
 que antecede, es preciso insistir en que los detalles de  
 realización de la idea expuesta, pueden variar, es decir,  
 que pueden sufrir pequeñas alteraciones, basadas siempre  
 5 en los principios fundamentales de la idea, que son en esen-  
 cia los que quedan reflejados en los párrafos de la descrip-  
 ción hecha. En efecto, el Artículo 48 del Estatuto vigente  
 sobre Propiedad Industrial, establece como no patentables,  
 en su apartado tercero, "los cambios de forma, dimensiones,  
 10 proporciones y materias de un objeto ya patentado" fijando  
 así el criterio del legislador en el sentido de que paten-  
 tada una idea que pueda dar lugar a una realidad práctica  
 e industrializable, nadie podrá apoyarse en ella para, a  
 pretexto de haber introducido ligeras modificaciones, pre-  
 15 sentarla como nueva y propia.

Este principio, en cuanto al alcance de la protec-  
 ción del objeto patentado se refiere, se halla confirmado  
 por numerosas Sentencias del Tribunal Supremo, y entre -  
 ellas, como más terminantes, en las de fechas 16 de octubre  
 20 de 1954, 23 de enero de 1959, 20 de marzo de 1964 y otras.

Establecido el concepto expresado, en cuanto a la  
 amplitud que debe darse a la protección solicitada, se re-  
 dacta a continuación la Nota de Reivindicaciones, de acuer-  
 do con lo que se establece en el último párrafo del apar-  
 25 tado tercero del Artículo 100 de la Ley, sintetizando así  
 las novedades que se desean reivindicar:

NOTA DE REIVINDICACIONES

En resumen, el privilegio de explotación exclusi-  
 va que se solicita, recaerá sobre las reivindicaciones si-  
 30 guientes:



490570

1

1. MESITA BAR PERFECCIONADA, constituida por un cuerpo que presenta en su parte frontal, una puerta con asidero y una de sus bases dotada de elementos de rodadura; caracterizada esencialmente por presentar su base opuesta, en la superficie de la mesita, un tablero decorado para la practica de un juego convencional.

5

2. Se reivindica por ultimo como objeto sobre el que ha de reinar el Modelo de Utilidad que se solicita: MESITA BAR PERFECCIONADA.

10

Todo conforme queda descrito y reivindicado en la presente Memoria descriptiva que consta de siete paginas mecanografiadas y dibujos adjuntos.

Madrid, 11 de abril de 1.973

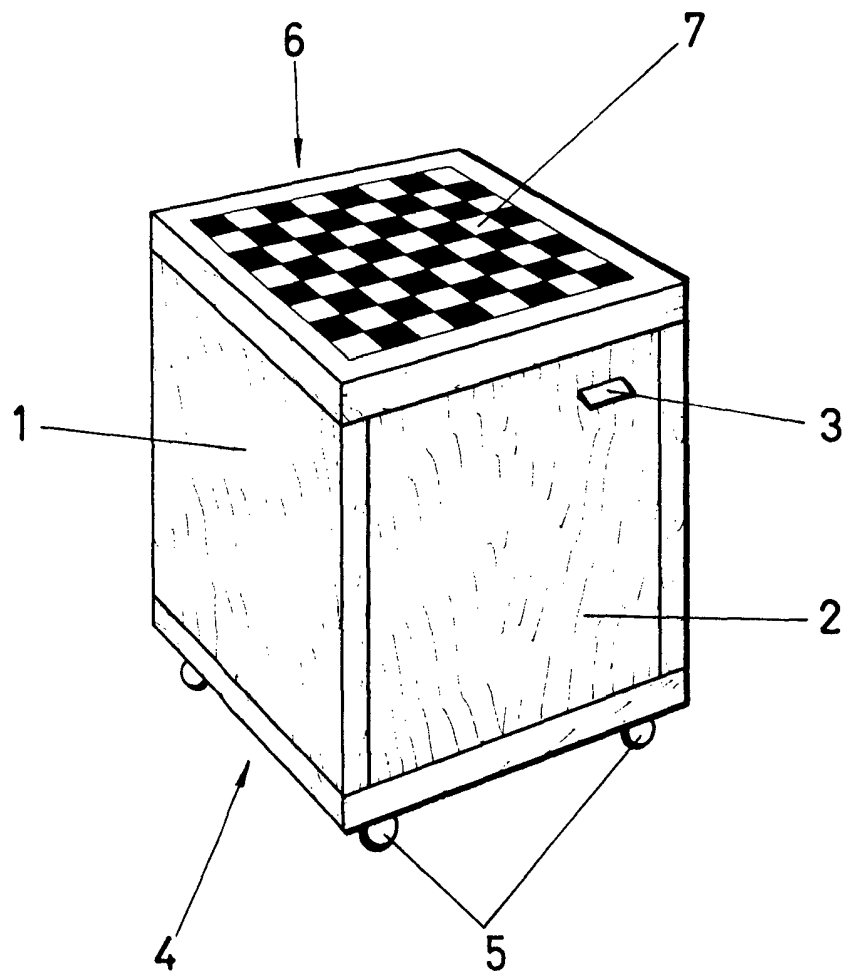
BERNARDO UNGRIA  
P.P.

15

20

25

30



**ESCALA VARIABLE**

Madrid, 11 de abril de 1973

**BERNARDO UNGRIA**

P. P.