

7478

190567
A47F



Nº 190.567

MEMORIA DESCRIPTIVA

correspondiente a la solicitud de concesión de un...

MODELO DE UTILIDAD

SOLICITANTE: DECORACION DEL HOGAR Y MUEBLES, S.A.

RESIDENCIA: Crtra. Nacional, 340, Km. 220,5

ALGINET (Valencia)

ENUNCIADO: ESTANTERIA PERFECCIONADA.

Prioridad: Patente n.º del

rmb.

190567



1 El Estatuto vigente sobre Propiedad Industrial, de
26 de Julio de 1929, en su texto refundido publicado el 30
de Abril de 1930, establece los caracteres de patentabili-
dad de las invenciones de tipo industrial que tienen por
5 objeto obtener ventajas sobre lo ya conocido, admitiendo
por consiguiente como patentables, las nuevas máquinas, a-
paratos, instrumentos, procesos de fabricación, etc. La am-
plitud de conceptos previstos como patentables, ha llevado
al legislador a aclarar (Artº. 46) que la enumeración con-
10 tenida en dicho cuerpo legal es puramente enunciativa y no
limitativa, haciéndola extensiva incluso a los descubrimien-
tos de tipo científico (Artº. 47).

El Decreto de 26 de Diciembre de 1947, recogiendo
la Orden de 18 de Noviembre de 1935, confirma el criterio
15 legal de que también serán patentables los instrumentos, ob-
jetos, o partes de los mismos, que aporten a la función a
que son destinados, un beneficio o efecto nuevo, y en defi-
nitiva que constituyan una mejora sustancial sobre lo ante-
riormente conocido.

20 Pues bien, a tenor de lo expuesto, y en base al ar-
ticulado que recoge los conceptos expresados, debe conside-
rarse, que la invención a que se refiere la presente memo-
ria, constituye una novedad industrial, con características
y ventajas que la hacen merecedora del privilegio de explo-
25 tación exclusiva que por ella se solicita, premiando así
los méritos de quien aporta a la industria del país una me-
jora efectiva y precisamente comprendida entre las enuncia-
das por la Ley como patentables. (Arts. 46 y 47 en relación
con el 171, en su nueva redacción afectada por la Orden de
30 18 de Noviembre de 1.935).

190567



1

La presente invención, según se expresa en el enunciado de esta memoria descriptiva, se refiere a una estantería, que ha sido considerablemente perfeccionada en orden a mejorar su utilidad y eficacia.

5

La invención consiste en líneas generales, en el hecho de presentar la estantería que nos ocupa, una estructura de paneles huecos, los cuales en su cara interna y precisamente en la superficie comprendida entre sus anaqueles, están provistos de dispositivos de iluminación, con la particularidad de que los propios paneles albergan en su interior los elementos de la instalación eléctrica.

10

15

Aunque la invención se refiere tal y como se ha expresado, solamente a algunas partes de la estantería, va a explicarse ésta desde un punto de vista general, con objeto de que se comprenda mejor cómo es su forma y cómo queda beneficiada con las modificaciones de que se trata. Esto, no obstante la novedad recae solamente sobre aquellos puntos que se describen en las reivindicaciones adjuntas.

20

25

A continuación se describirán las distintas partes de la estantería en cuestión con la ayuda de los dibujos de las adjuntas hojas de planos en los que se representa un modelo preferente de realización de la invención, ofrecido a título de ejemplo y sin carácter limitativo, por lo que todas sus variantes de detalle, forma, dimensiones, proporciones, materia, etc, en cuanto no alteren ni modifiquen la esencia del invento, deben considerarse incluidas dentro del ámbito de protección dimanante del registro ahora solicitado.

30

Figura 1ª.- Representa una vista en perspectiva de la estantería perfeccionada que constituye el objeto de la

200507



1 presente invención. Se observa en esta ilustración la con-
formación hueca de los paneles a través de la porción sec-
cionada de uno de ellos. También puede verse, merced al -
plano de la perspectiva, la incorporación, en la cara in-
5 terna de los mencionados paneles, de los dispositivos de
iluminación.

Figura 2ª.- Corresponde a una vista en alzado fron-
tal de la estantería perfeccionada en cuestión, al objeto
de mostrar la conformación y ensamblaje de las diferentes
10 piezas constitutivas de la misma. Así puede verse la placa
base recibiendo, mediante oportunos órganos de anclaje,
la vinculación de los paneles huecos, entrepaño inferior y
la disposición de perfiles en U para alojamiento de los en-
trepaños intermedios y superior respectivamente.

15 Por último, la figura 3ª es una sección, según la
línea de corte A-B de la figura anterior, donde se muestra
una porción de la estantería, correspondiente al estable-
cimiento de un punto de luz. También se aprecia el entre-
paño inferior con sus bordes plegados 90º y orientados ha-
20 cia la placa base.

Como puede observarse a tenor de los planos comen-
tados, la estantería perfeccionada a que se refiere la pre-
sente memoria, está constituida por una placa base 1, de
planta sensiblemente rectangular y bordes plegados hacia
25 un mismo sentido dando lugar a un cajeadado sobre cuya cara
externa de su única base se solidarizan, mediante corres-
pondientes tornillos, los paneles huecos 2 a través de uno
de sus cantos menores; quedando en disposición paralela y
enfrentados entre sí.

30 En la cara interna 3 de los citados paneles 2 se



190567



1

ha previsto la adaptación alternativa, y a distancias equidistantes, de dispositivos de iluminación 4 y guías 5, conformadas mediante perfiles normalizados en U, para la sustentación de los entrepaños 6, en cuya construcción se ha

5

empleado, preferentemente un material de naturaleza translúcida.

10

Tal como se aprecia en las figuras 1ª y 2ª, los dispositivos de iluminación 4 quedan comprendidos en la superficie determinada por los entrepaños 6 y 7, con lo que la luz proyectada permite la iluminación perfecta de los objetos depositados en la estantería.

15

Es importante destacar la conformación hueca de los paneles 2, pues aparte de incorporar, como ya se dijo, los puntos de iluminación 4, permiten el alojamiento de los elementos propios de la instalación eléctrica, tales como conductores u otros, a los cuales es fácil llegar por la facultad de retirada que tienen las placas exteriores de tales paneles 2, las cuales junto con las restantes piezas formativas de los mismos, originan el necesario espacio para la ubicación de cables, reactancias, etc.

20

No se considera necesario hacer más extensa esta descripción para que cualquier persona perita en la materia comprenda perfectamente la idea que se desea patentar, así como las ventajas que de su realización industrial han de derivarse.

25

30

Por todo ello, y para evitar posibles imitaciones, se presenta esta solicitud, pidiendo la explotación exclusiva de la idea descrita, de acuerdo con las consideraciones y puntos que se desean reivindicar, que se concretan en las páginas siguientes:

190567



1 Hecha la descripción a que se refiere la memoria
que antecede, es preciso insistir en que los detalles de
realización de la idea expuesta, pueden variar, es decir,
que pueden sufrir pequeñas alteraciones, basadas siempre
5 en los principios fundamentales de la idea, que son en esen-
cia los que quedan reflejados en los párrafos de la descrip-
ción hecha. En efecto, el Artículo 48 del Estatuto vigente
sobre Propiedad Industrial, establece como no patentables,
en su apartado tercero, "los cambios de forma, dimensiones,
10 proporciones y materias de un objeto ya patentado" fijando
así el criterio del legislador en el sentido de que paten-
tada una idea que pueda dar lugar a una realidad práctica
e industrializable, nadie podrá apoyarse en ella para, a
pretexto de haber introducido ligeras modificaciones, pre-
15 sentarla como nueva y propia.

Este principio, en cuanto al alcance de la protec-
ción del objeto patentado se refiere, se halla confirmado
por numerosas Sentencias del Tribunal Supremo, y entre
20 ellas, como más terminantes, en las de fechas 16 de octubre
de 1954, 23 de enero de 1959, 20 de marzo de 1964 y otras.

Establecido el concepto expresado, en cuanto a la
amplitud que debe darse a la protección solicitada, se re-
dacta a continuación la Nota de Reivindicaciones, de acuer-
do con lo que se establece en el último párrafo del apar-
25 tado tercero del Artículo 100 de la Ley, sintetizando así
las novedades que se desean reivindicar:

NOTA DE REIVINDICACIONES

En resúmen, el privilegio de explotación exclusi-
va que se solicita, recaerá sobre las reivindicaciones si-
30 guientes:

190567



1

1a.- ESTANTERIA PERFECCIONADA, caracterizada esencialmente porque presenta una estructura, constituida ventajosamente, mediante paneles huecos, los cuales en su cara interna y precisamente en la superficie comprendida entre sus anaqueles, están provistos de dispositivos de iluminación, con la particularidad, de que los propios paneles albergan en su interior, los elementos propios de la instalación eléctrica, tales como conductores u otros.

5

10

2a.- Se reivindica por último como objeto sobre el que ha de recaer el Modelo de Utilidad que se solicita: ESTANTERIA PERFECCIONADA.

Todo conforme queda descrito y reivindicado en la presente Memoria descriptiva que consta de siete páginas mecanografiadas y dibujos adjuntos.

15

Madrid, 11 de abril de 1.973

BERNARDO UNGRIA
P.P.

20

25

30

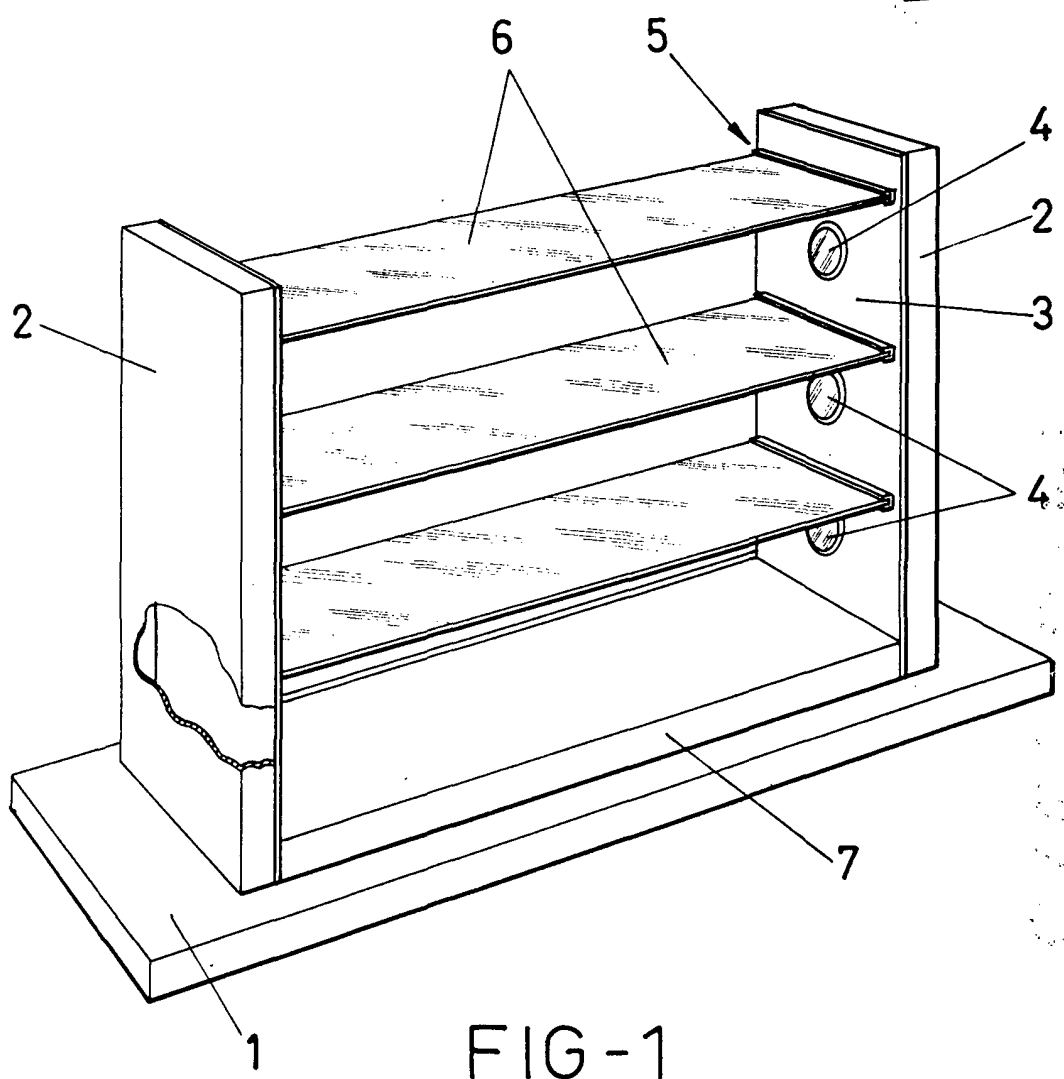


FIG-1

ESCALA VARIABLE
Madrid, 11 de abril de 1973
BERNARDO UNGRIA
P. P.

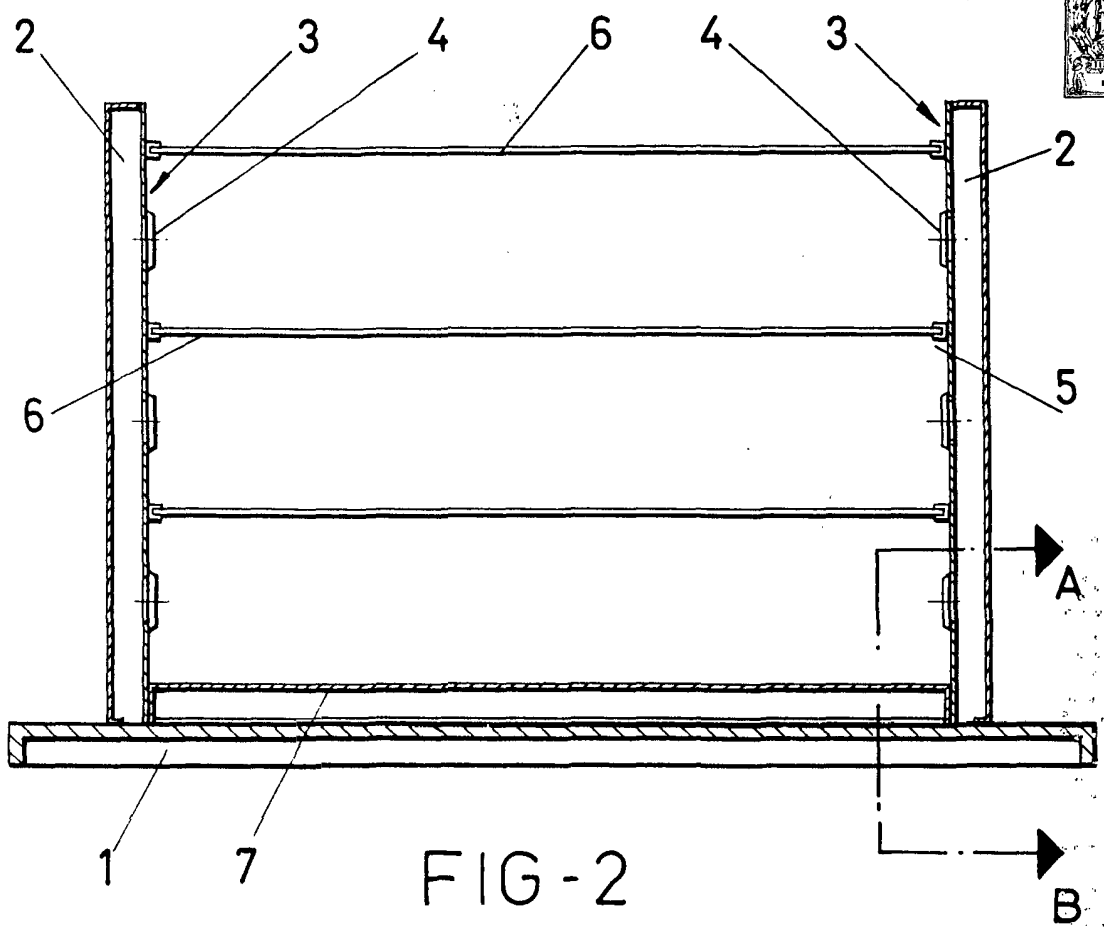


FIG-2

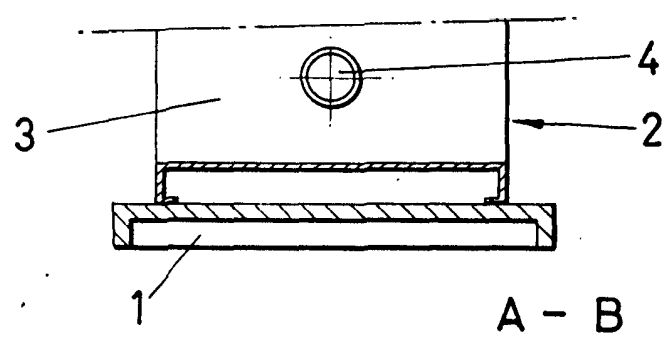


FIG-3

A - B

ESCALA VARIABLE
Madrid, 11 de abril de 1973
BERNARDO UNGRIA
P. P.