

190551

190551

~~AG~~

B(51)



ARR

MEMORIA DESCRIPTIVA

que se acompaña a una solicitud de modelo de utilidad por veinte años, para España y sus Posesiones, por

ESTUCHE DE USO MULTIPLE

Solicitante : D. Salvador PARRA FERRAN

Nacionalidad : Española

Residencia : ALCORCON Madrid

Domicilio : Travesía de Mataderos 2, 4º C.

MEMORIA DESCRIPTIVA



La presente invención se refiere a un estuche de uso múltiple, y más especialmente, a un estuche compartimentado, que puede ser usado primeramente como una caja contenedora de bombones o caramelos, o ambas cosas, en sus respectivos compartimentos, y que una vez terminados, puede ser empleado como plumier, por ejemplo.

A este efecto, el estuche estará fabricado preferentemente (pero no limitativamente) en un plástico duro, transparente, o un material similar adecuado.

Para mejor comprensión de esta memoria se acompaña una hona de dibujos que muestra un ejemplo de realización no limitativo de los varios que caben en el cuadro general de la invención sin que el mismo se altere. En dichos dibujos:

La fig. 1 muestra una sección vertical del estuche de doble compartimento, con sus tapas.

La fig. 2 es una perspectiva del estuche.

La fig. 3 es una perspectiva de la tapa.

De condicionada conformidad de la invención a los dibujos adjuntos, el estuche se halla formado por un recipiente prismático hueco (1) de material preferentemente un plástico duro transparente, que lleva interiormente un tabique (6) longitudinal que la divide en dos compartimentos alargados, (A - B).

Los laterales del estuche llevan en su borde superior una pequeña pestaña (5) vuelta hacia el interior de dicho estuche; y el tabique interior (6) también lleva una doble pestaña enfrentada con las otras (5) y que da a dicho borde un perfil en "T". Estas pestañas (5) constituyen las guías de corredera de las tapas de corredera (2-3) del estuche.

A este efecto, el estuche (1) consta de tantas tapas independientes (2-3) como compartimentos (A-B) que son preferentemente dos. Ambas tapas (2-3) poseen en sus boedes laterales unas cana-



35

les o ranuras (4) donde van insertadas las guías (5) del es-  
(1) a fin de actuar como cierres de corredera, disponiéndose el  
necesario tope de limitación del recorrido de entrada de tales ta-  
pas, que puede consistir simplemente en el borde del testero opues-  
to al sentido de apertura de la tapa; y un resalte en el frontis  
de éstas, para servir de tirador, (T).

40

Este estuche se sirve lleno de algún producto, tal como  
bombones de dos clases, bombones y caramelos, etc., divididos en  
sus dos compartimentos; una vez terminados, este estuche sirve de  
plumier. No obstante debe entenderse que esta utilización se da  
a título meramente ilustrativo y no limitativo, porque al esteche  
de la invención puede dársele cualquier uso.

45

Tras lo descrito sólo resta señalar que en la presente  
invención caben cuantas variantes constructivas como sean posibles  
sin que se altere su esencia, pudiéndose realizar su objeto en to-  
da clase de materiales, formas y tamaños apropiados, sin limita-  
ción.

-----

50

NOTA - Descrito suficientemente lo que antecede sólo resta señalar  
que lo que se declara propio, nuevo y útil del solicitante es lo  
contenido en las siguientes:

REIVINDICACIONES

55

1 - Estuche de uso múltiple, que puede ser utilizado pa-  
ra caja compartimentada contenedora de bombones, caramelos y simi-  
lares y, una vez terminados éstos, ser utilizado como plumier, ca-  
racterizado por estar constituido por un recipiente prismático,  
de base superior abierta, hecho preferentemente en un material

190551

ABR. 1973



60

plástico duro, transparente, o material de características... laterales, que lleva en el borde superior de sus laterales, y en el borde superior del tabique medio, unas pestañas enfrentadas que sirven de guía de corredera a las tapas del estuche.

65

2 - Estuche de uso múltiple, según reivindicación 1ª caracterizado por contar de tantas tapas como compartimentos, cuyas tapas llevan en sus bordes laterales unas ranuras aptas para que en ellas encajen las pestañas guías para hacer debidamente su función de guías de corredera; disponiéndose de un elemento de tope de penetración de las mismas a su posición de cierre completo, y un medio de tracción que permita su fácil apertura.

70

3 - Estuche de uso múltiple, según reivindicaciones 1 y 2 caracterizado porque va dividido longitudinalmente por lo menos por un tabique medio que configura dos compartimentos.

75

4 - ESTUCHE DE USO MULTIPLE.

Todo según se describe en esta memoria que consta de cuatro hojas foliadas y escritas por una cara con setenta y cinco líneas y dibujo anexo.

MADRID 10 abril 1973

p.a.

275

190551

D. SALVADOR PARRA FERRAN

HOJA UNICA



10 ABR. 1943

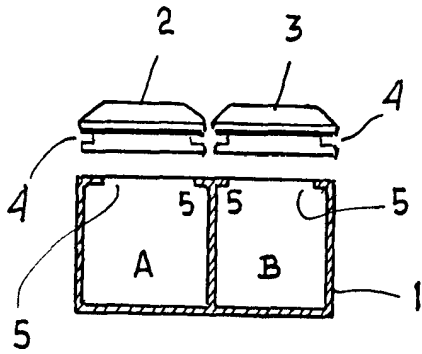


Fig. 1

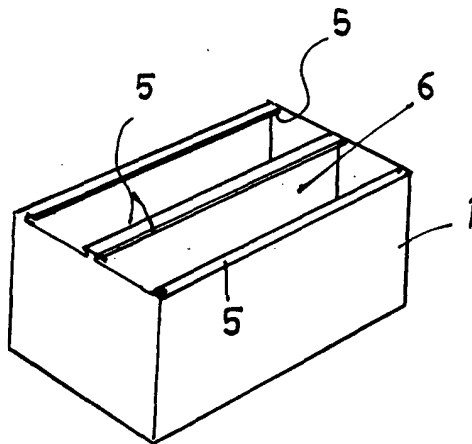


Fig. 2

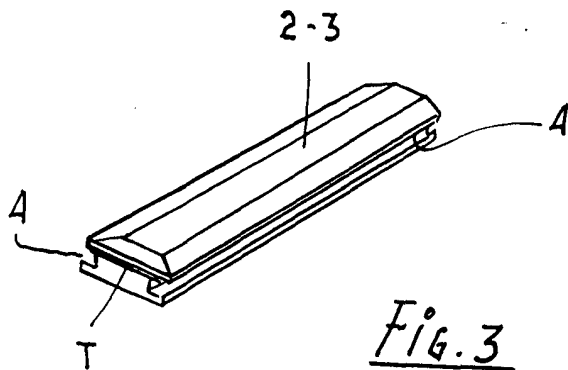


Fig. 3

ESCALA VARIABLE

MADRID 10 Abril 1943