



190548

C E R T I F I C A D O
D E
A D I C I O N

a favor de Don ANTONIO ALMIRALL MORROS, de nacionalidad española, residente en Barcelona, calle Mallorca, 541, por "MEJORAS EN EL OBJETO DE LA PATENTE PRINCIPAL Nº 188.745, por "UN NUEVO SISTEMA DE MOLINO DE CILINDROS".

- . -

MEMORIA DESCRIPTIVA

La presente invención se refiere a unas mejoras introducidas en los molinos construídos según el nuevo sistema objeto de la patente principal, cuyas mejoras comprenden pequeñas variantes de los mismos, que en su aplicación y funcionamiento se ha comprobado facilitan el trabajo y elevan el rendimiento de tales molinos.

5.

Consisten esencialmente las mejoras objeto del presente certificado de adición en la disposición y aplicación de los siguientes elementos o mecanismos: a) disposición de una envoltura colocada debajo del cilindro infe-

10.



- rior, a modo de bandaja, que tiene por objeto impedir que pase mercancía, por pulverización, filtraciones o pérdidas, de la cámara de salida del molino a otras partes del mismo; b) disposición de los pares de cilindros a
5. base de un cilindro dividido en varios trozos montados sobre un eje común, y varios cilindros con ejes independientes que forman los respectivos pares con aquél, de forma que se puede graduar cada pasada independientemente en cada una de las cámaras; c) disposición de un par de
10. cilindros con dos ejes, divididos en varios trozos de diferentes diámetros para diferentes pasadas y graduaciones en las distintas cámaras; y d) disposición de varios pares de cilindros de ejes independientes en cada par, dispuestos en cámaras de alojamiento independientes, para cada par, dispuestas todas unas contiguas a las otras en un solo bloque o unidad del molino.
- 15.

Para mejor comprensión de la presente memoria descriptiva, se acompaña un dibujo en el que, esquemáticamente y tan sólo a título de ejemplo, se representa un

20. caso práctico de realización del objeto de la invención.

En dicho dibujo, la figura 1 representa una vista exterior lateral de un molino; la figura 2, una vista exterior frontal; la figura 3, una sección longitudinal; la figura 4, una sección transversal; la figura 5, un detalle

25. de la disposición de los cilindros en el molino anterior; la figura 6, una sección longitudinal de una variante del molino; la figura 7, un detalle de la disposición de los pares de cilindros a este molino; y la figura 8, un detalle



de la disposición de los pares de cilindros en un molino variante de los anteriores.

El funcionamiento y detalles generales de los molinos del sistema de la patente principal vienen detallados en la memoria de la misma, por lo que se va a concretar la presente a los detalles que afecten a las mejoras de la invención.

5.

10. 1º) Disposición de la envoltura o bandeja a en la parte inferior del cilindro inferior b (figura 4), cubriendo la mayor parte del mismo, cuya envoltura fijada al armazón o carcasa exterior impide el paso del grano, polvo o residuos de la cámara de salida del molino a otras partes del mismo, perdiéndose mercancía y entorpeciendo la buena marcha y rendimiento del molino.

15.

2º) Disposición del molino múltiple sincrónico a base de un cilindro c dividido en diversas porciones montadas sobre un eje común d (figura 5) y varios cilindros e montados sobre ejes independientes f que hacen los respectivos pares con las porciones del cilindro c, pudiéndose graduar independientemente cada par por los cojinetes de apoyo, y estando cada par de los referidos cilindros en su correspondiente cámara o celda g (figura 3).

20.

25. 3º) Disposición de los dos pares de cilindros e y c en la posición inclinada del plano de sus ejes (figura 4) para así con el mínimo de espacio aprovechar el máximo la acción de los elementos útiles del molino.

4º) Disposición del molino múltiple solidario a base de un par de cilindros h i en zonas cortadas o zo-

100548 NOV 24 1948



nas de distinto diámetro (figuras 6 y 7), montados sobre dos ejes j, k, para el trabajo en diferentes pasadas y graduaciones en las cámaras independientes l dentro del bloque general del molino.

5. 52) Disposición de los diversos pares de cilindros m y n (figura 8) montados sobre ejes o y p independientes y graduables en posición, cada par en su correspondiente cámara de alojamiento q, dispuestas dichas cámaras unas al lado de otras formando un solo bloque r o unidad de molino.

10. Como puede, pues, deducirse, todos los detalles a que se refiere el presente certificado de adición son variaciones, mejoras o perfeccionamientos del sistema de molino a que se refiere la patente principal, sin afectar para nada a la esencialidad de la referida patente principal.

15. Serán independientes del objeto del presente certificado de adición los materiales, formas y dimensiones, tanto absolutas como relativas, del molino y sus partes o piezas y, en general, todo cuanto no altere, cambie o modifique la esencialidad de la invención.

- . -

N O T A

Se reivindica como objeto del presente certificado de adición:-

1. Mejoras en el objeto de la patente principal,



que consisten esencialmente en disponer envolviendo el cilindro inferior de los pares de cilindros una cobertura o bandeja por su parte exterior inferior, que impida el paso de mercancía, sea en grano, polvo o desperdicio, de la cámara de salida del molino a otras partes del mismo.

5. 2. Mejoras en el objeto de la patente principal, según la reivindicación anterior, que se caracterizan por el hecho de disponer los pares de cilindros a base de un cilindro dividido en varias porciones con un solo eje común y los otros cilindros montados sobre ejes independientes que constituyen los pares con los anteriores, de forma que pueda graduarse independientemente cada par, estando dichos pares montados cada uno en su correspondiente cámara.

10. 3. Mejoras en el objeto de la patente principal, según las reivindicaciones 1 y 2, que se caracteriza por el hecho de disponer los pares de cilindros a base de porciones de dos cilindros solidarios de dos ejes comunes, siendo las diversas porciones del mismo o distinto diámetro, correspondiendo cada par a su respectiva cámara.

15. 4. Mejoras en el objeto de la patente principal, según las reivindicaciones 1 a 3, que se caracteriza por el hecho de que los distintos pares de cilindros están formados a base de cilindros independientes y montados sobre ejes igualmente independientes, montados cada par en cámaras también independientes, y éstas unas contiguas a las otras formando un solo bloque o unidad de molino.

20. 5. Mejoras en el objeto de la patente principal,

19054817



según las reivindicaciones 1 a 4, que se caracteriza por el hecho de que los pares de cilindros de las cámaras superpuestas están con sus ejes horizontales montados sobre planos inclinados sensiblemente paralelos para mejor aprovechamiento del espacio útil del molino, y comunicación de las cámaras de salida.

5. 6. Mejoras en el objeto de la patente principal Nº 188.745, por "Un nuevo sistema de molino de cilindros".

La presente memoria consta de seis hojas foliadas, escritas por una sola cara.

10. Barcelona, a 17 de noviembre de 1949.

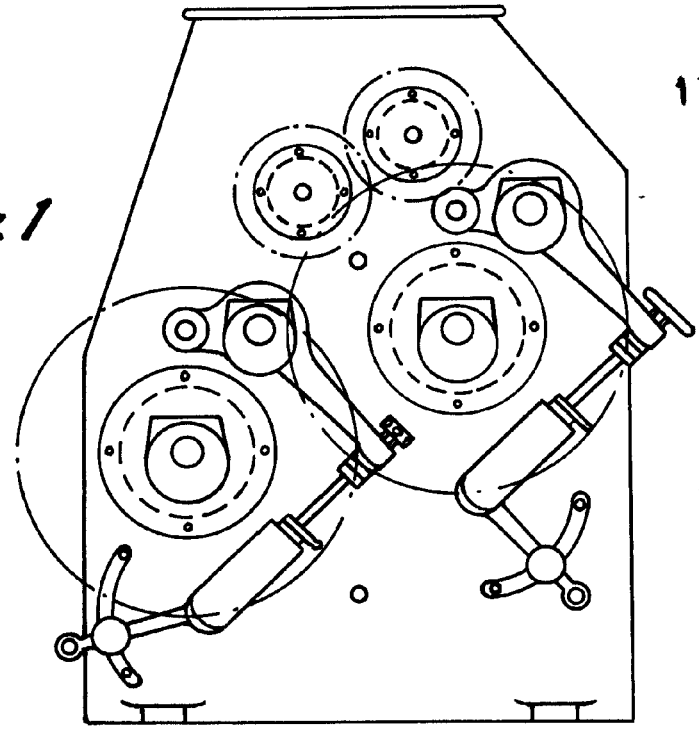
Antonio ALMIRALL MORROS

p.a.



17 NOV

Fig. 1



190.48

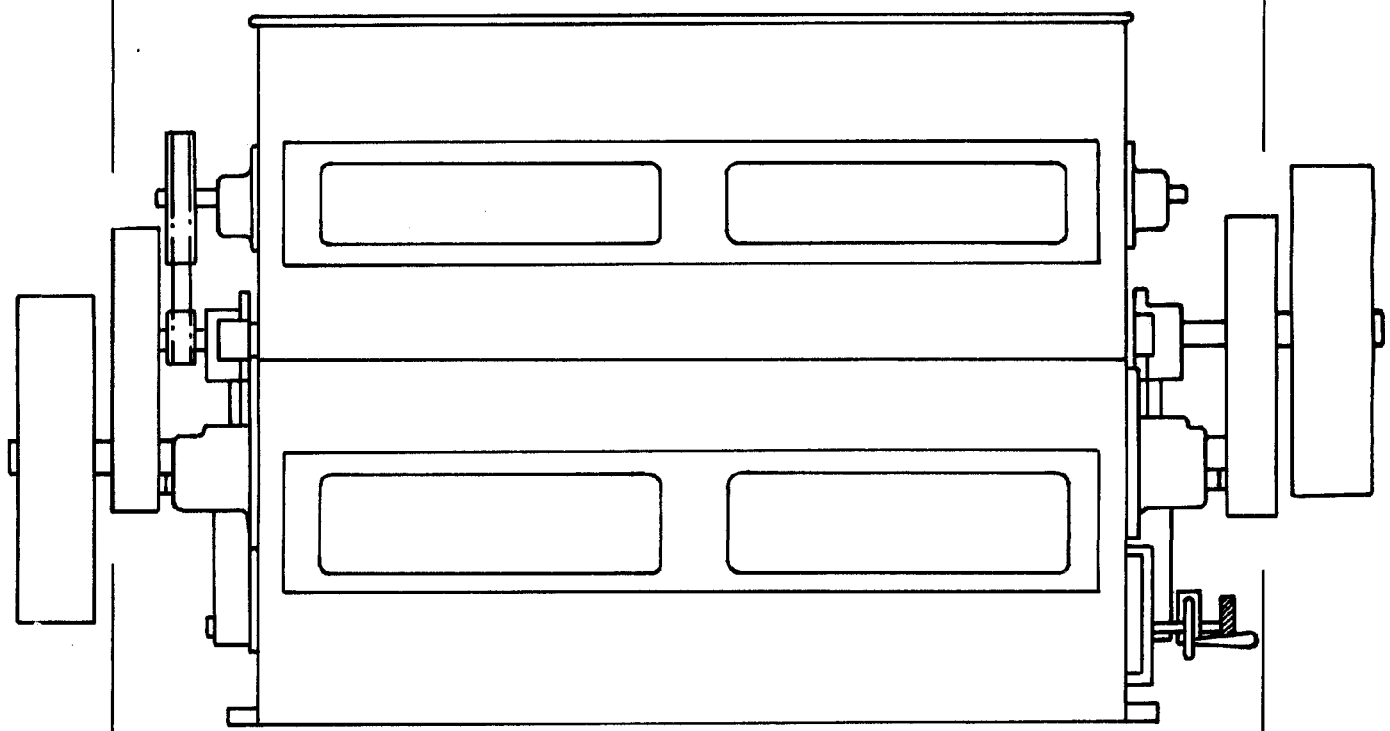
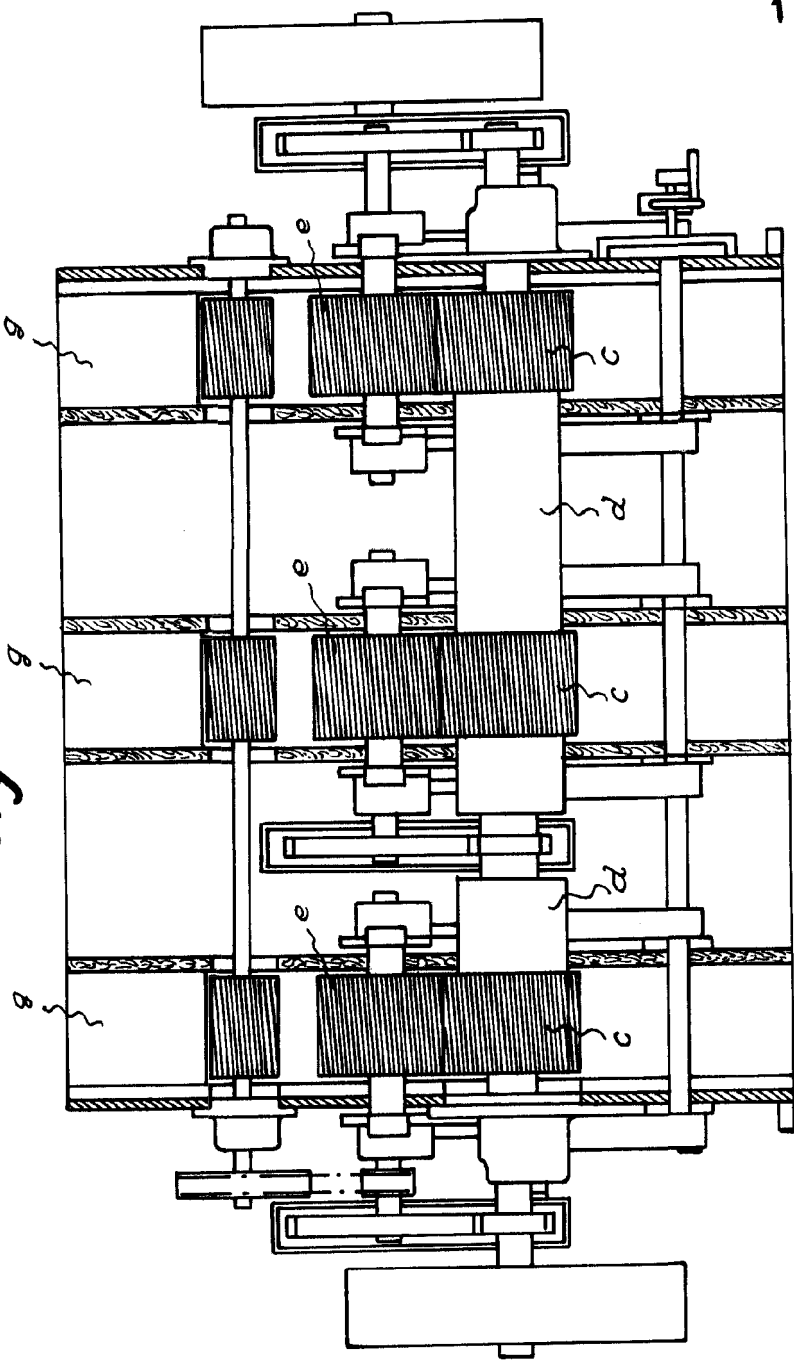


Fig. 2

Barcelona, 17 Noutre. 1949
Antonio Almirall Morros
P.A.

17 NOV 1949
5 CENTIMOS
ESPANOL MOVIE

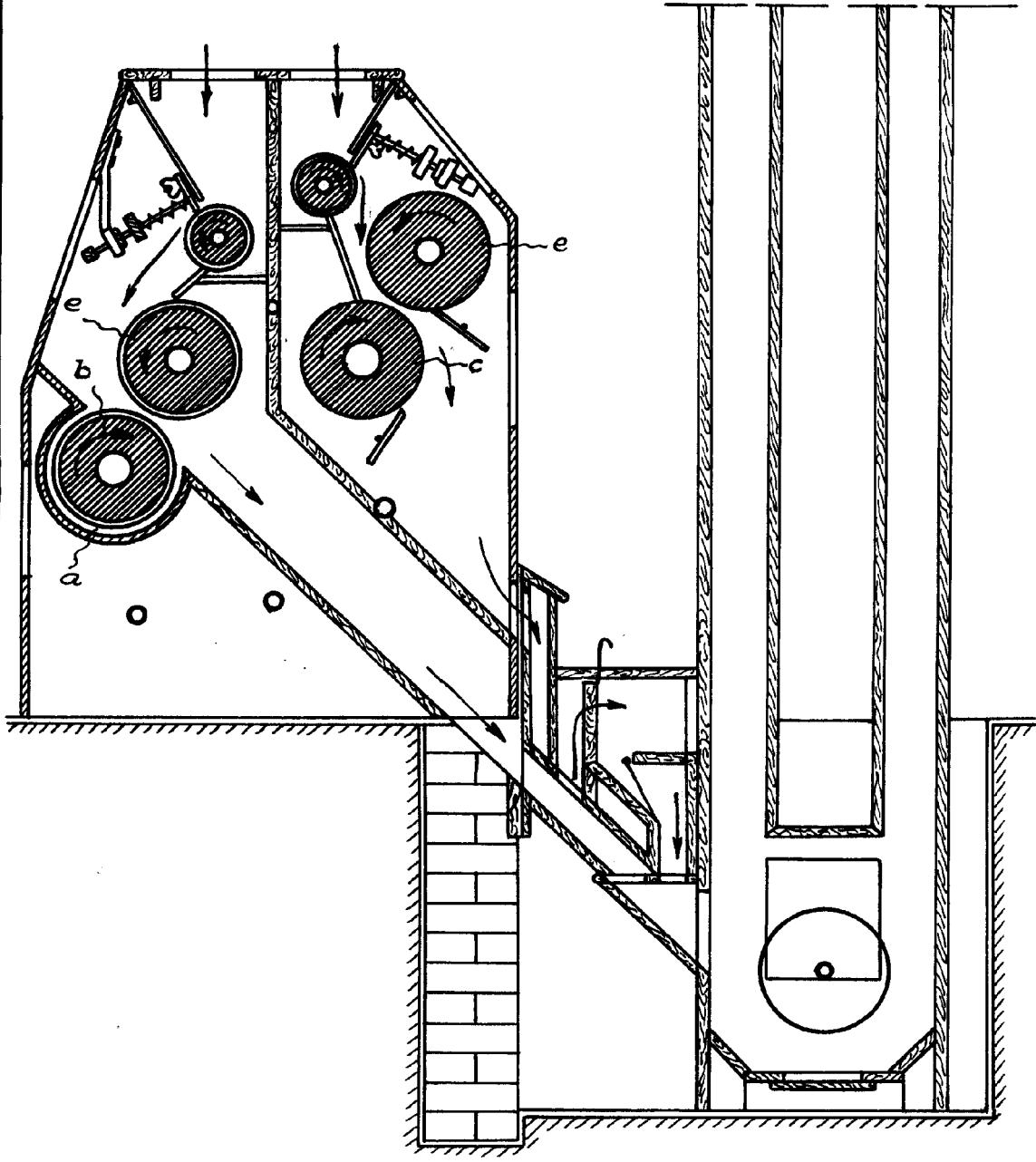
Fig. 3



Barcelona, 17 Novbre. 1949
Antonio Almirall Morros
P.A.

Fig. 4

100588 17 NOV 1919



Barcelona, 17 Nouble. 1919
Antonio Almirall Morros
p.a.



Fig. 5

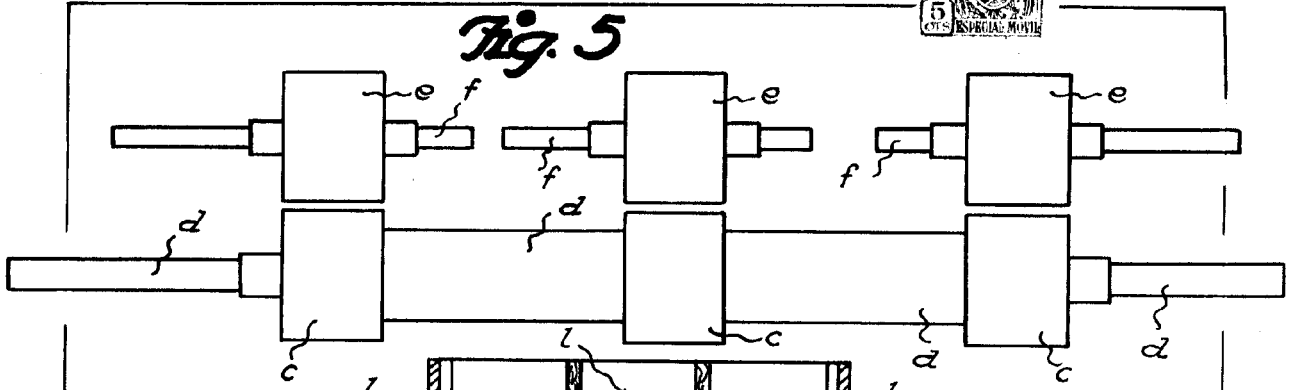
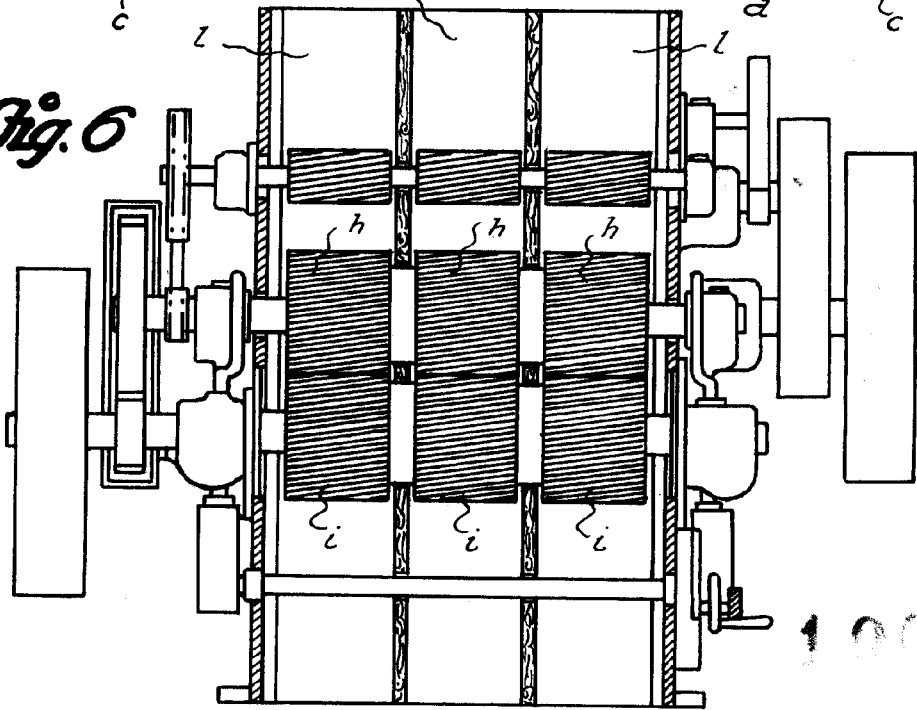


Fig. 6



100548

Fig. 7

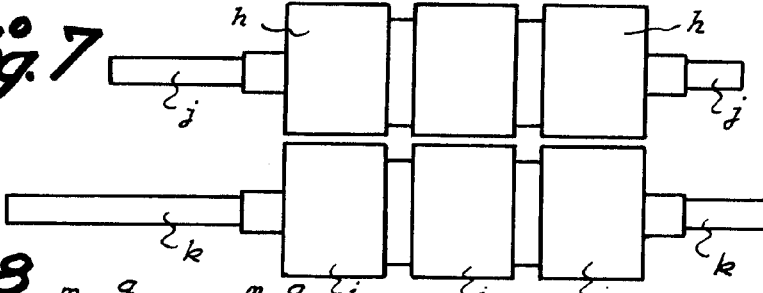
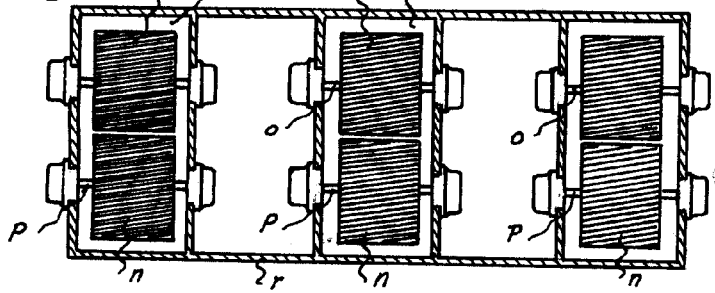


Fig. 8



Barcelona, 17 Nouble, 1949
Antonio Almirall Morros
p.a.

[Handwritten signature]