

1 90545 € NOV. 20



190545

P A T E N T E  
D E  
I N T R O D U C C I Ó N

a favor de Don EMILIO COLOME COLOMER y Don ALFREDO CONRAD GYGAX, respectivamente de nacionalidad española y suiza, residentes en Barcelona, Rambla de Cataluña, 6, por "NUEVO SISTEMA DE CIERRE PARA TODA CLASE DE ENVASES CON TAPA".

- . -

MEMORIA DESCRIPTIVA

La presente invención se refiere a un nuevo sistema de cierre para cajas, frascos y, en general, toda clase de envases provistos de tapa, con cuyo nuevo sistema se logra una absoluta hermeticidad, un cierre seguro y de imposible abertura por causas fortuítas, y además una fácil y cómoda abertura a voluntad.

5.

Viene buscándose desde mucho tiempo un sistema de cierre para cajas, frascos y similares que asegure una absoluta seguridad en cuanto a hermeticidad, garantía de cierre sólido y que pueda ser fácilmente abierto cuando se

10.



16 NOV

190545

desea, mas todos los ensayos han fracasado en su mayor parte, pues en uno u otro de los puntos esenciales que debe reunir el cierre han resultado de deficiente o inseguro rendimiento. Efectivamente; unas cajas son de

5. difícil, cara y complicada fabricación, otras de complicado cierre y abertura, otras de deficiente hermeticidad y, en general, puede afirmarse que no logran su cometido.

El nuevo sistema de la invención resuelve los aludidos inconvenientes, ya que con el mismo se logran las garantías máximas que pueden exigirse a un cierre de esta clase.

10.

Consiste esencialmente el cierre de la invención en establecer en una tapa de cierre hermético por superposición y envoltura de los bordes de la caja, frasco o similar, un apoyo interior contra los bordes referidos de la caja o frasco, apoyo que en disposición continua o discontinua comprende la casi totalidad de los indicados bordes, dejando una porción de su contorno con solución de continuidad, siendo precisamente esta parte falta de apoyo la que permite la suficiente flexibilidad a la tapa para el cierre perfectamente ajustado y hermético, evita la abertura por distensión o estirado entre la tapa y la caja, y, en cambio, facilita la abertura mediante una ligera presión exterior sobre la tapa en la parte superior periférica correspondiente a la porción que no va provista de borde interior.

15.

20.

25.

Para mejor comprensión de la presente memoria descriptiva, se acompaña un dibujo en el que, esquemáti-

190545

16 NOV



camente y tan sólo a título de ejemplo, se representa un caso práctico de realización del sistema de la invención.

- En dicho dibujo, la figura 1 representa una vista seccionada de una realización aplicada a una caja cerrada; la figura 2, una vista también seccionada de la misma caja en posición de abertura; la figura 3, una sección de la tapa; la figura 4, una planta de la misma; la figura 5, una aplicación al cierre de un frasco; las figuras 6 y 7, vistas de una realización variante en la aplicación del sistema de cierre; y las figuras 8 y 9, el mismo dispositivo esencial de cierre, aplicado al borde de la caja o frasco.

- La caja -1- (figura 1) o frasco -2- (figura 2) o caja -3- (figura 3), presentan su boca a base de los bordes -4- ligeramente salientes. La tapa -5-, provista de los laterales envolventes -6- que ajustan sobre los bordes -4- de la caja o frasco, con ajuste perfecto y hermético, gracias a la ligera elasticidad de la tapa, presenta interiormente un reborde -7- que comprende la casi totalidad de su perímetro, excepto en un sector -8- que queda interrumpido en solución de continuidad. El referido reborde interior -7- queda exactamente en posición para coincidir con los bordes -4- de la caja o frasco, al estar colocada la tapa.

- Este reborde -7- sigue el contorno de la tapa y bordes de la caja y tapa, así en el caso de las figuras 1 a 5 es circular, y en el caso de las figuras 6 a 8, el mismo sigue el contorno rectangular de los bordes -4- de

190545 NOV



la caja.

El referido reborde -7- puede ser substituído por elementos discontinuos dispuestos sobre el mismo contorno, por ejemplo puntos o topes salientes, trozos de reborde,

5. etc., siempre que cubran en su totalidad la mayor parte del contorno interior excepto en la zona -8- u otra similar.

La colocación de la tapa provista del sistema de cierre de la invención se realiza presionando la misma sobre la caja o frasco de manera natural y corriente en las cajas o frascos, venciendo la ligera presión de ajuste de los laterales -6- de la tapa sobre los bordes -4-, hasta que el reborde -7- en toda su longitud esté presionado contra el borde -4- de la caja o frasco. Tal disposición de cierre permite introducir la tapa siempre a

10. una misma altura y posición, sin temor a inclinaciones ni descentramientos que la puedan deteriorar o romper; por otra parte, permite un perfecto ajuste lateral, puesto que la posición de cierre es siempre la misma.

Una vez colocada la tapa sobre la caja o frasco no resulta posible la separación de aquélla por distensión ni esfuerzo alguno en la forma de abertura corriente, ni mucho menos por esfuerzo, roce, o choque fortuíto, siendo sólo posible la abertura mediante una presión en el centro de la zona o sector -8- que interiormente no

20. va provista del reborde -7-, o sea en la dirección de la flecha a. Realizando tal presión, automáticamente se separa la tapa -5- por el borde opuesto (figura 2), resultando en esta forma abierta la caja o frasco.

1005415 NO



La disposición del sistema de cierre descrito, presenta, pues, una serie de cualidades y ventajas, entre las que merecen destacarse las siguientes: cierre hermético de perfecto ajuste, hasta para los productos o materias más volátiles; fácil cierre y difícil o casi imposible abertura si no es por presión voluntaria en un punto concreto; imposibilidad de abertura por distensión entre la tapa y la caja o frasco, o por causa fortuita; facilísima abertura, con una sola mano realizando una ligera presión en un punto determinado de la base de la tapa.

Se comprende que el sistema descrito podrá realizarse con diversas variantes, en la tapa o en la caja, frasco o similar, cabiendo prever que la solución de continuidad indicada en el reborde interior de la tapa podría estar realizada en el borde de la caja o frasco (figuras 8 y 9), en las que el borde -4- de los referidos elementos queda interrumpido en la zona o sector -9- y, en cambio, el reborde -7- del interior de la tapa es continuo en todo su contorno. En este caso, igualmente se realiza el cierre hermético por ajuste lateral, y para la abertura basta también realizar una ligera presión por b.

Serán independientes del objeto de la presente patente los materiales, formas y dimensiones, tanto absolutas como relativas de la tapa, caja, frasco o elementos que intervengan en el cierre y, en general, todo cuanto no altere, cambie o modifique la esencialidad de la invención.

16 NOV.  
0545



N O T A

Se reivindica como objeto de la presente patente de introducción:-

5. 1. Nuevo sistema de cierre para toda clase de envases con tapa, que consiste esencialmente en realizar el apoyo entre la tapa y los envases mediante la coincidencia de los bordes de la boca de estos con un reborde interior límite de la base de la tapa, presentando uno de estos dos rebordes una solución de continuidad en un determinado sector, por el que al faltar el apoyo, se
10. realiza la separación a voluntad de la tapa, al realizar sobre la misma una ligera presión, realizándose en el referido sistema de cierre el ajuste hermético por presión lateral entre los interiores de los lados de la tapa y la periferia de los bordes de la boca de la caja, frasco o
15. similar, con cuya presión periférica y el apoyo de los bordes indicados se logra un cierre de imposible abertura por distensión entre la tapa y la caja o frasco.

20. 2. Nuevo sistema de cierre para toda clase de envases con tapa, que se caracteriza por el hecho de que la solución de continuidad en los apoyos entre tapa y el resto del envase, va practicada en el reborde interior de tapa o en el borde de la boca de la caja o frasco, cambiando que dichos elementos de apoyo entre sí, sean en sus zonas de contacto formados por elementos discontinuos,
25. tales como topes, puntos salientes, porciones de reborde



16 NOV.  
190545

o similar.

3. Nuevo sistema de cierre para toda clase de envases con tapa.

5. La presente memoria consta de siete hojas foliadas, escritas por una sola cara.

Barcelona, a 16 de noviembre de 1949.

Emilio COLOME COLOMER  
Alfredo CONRAD GYGAX

p.a.

D. EMILIO COLOMÉ COLOMER  
D. ALFREDO CONRAD GYGAX

190545  
190545  
Hojas  
Hojas n.º 1

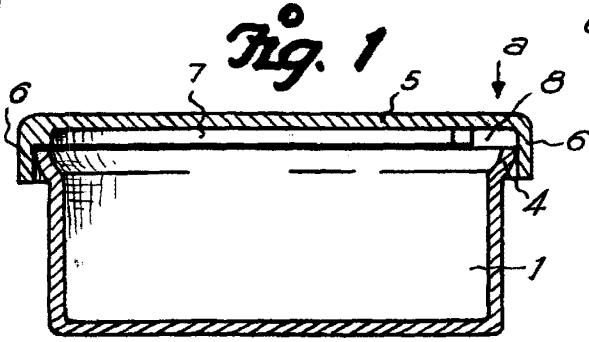


Fig. 1

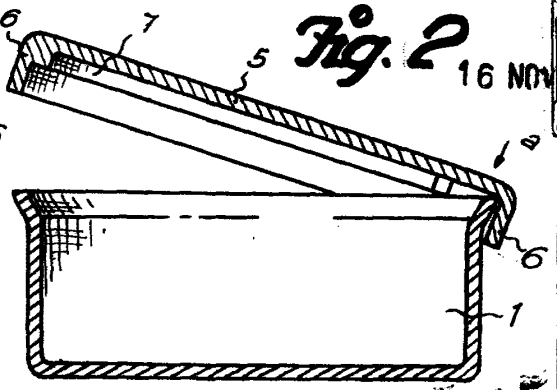


Fig. 2

16 NOV

190545



Fig. 3

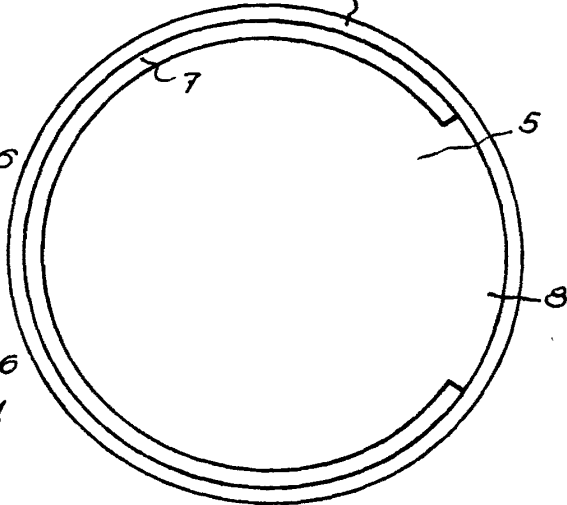


Fig. 4

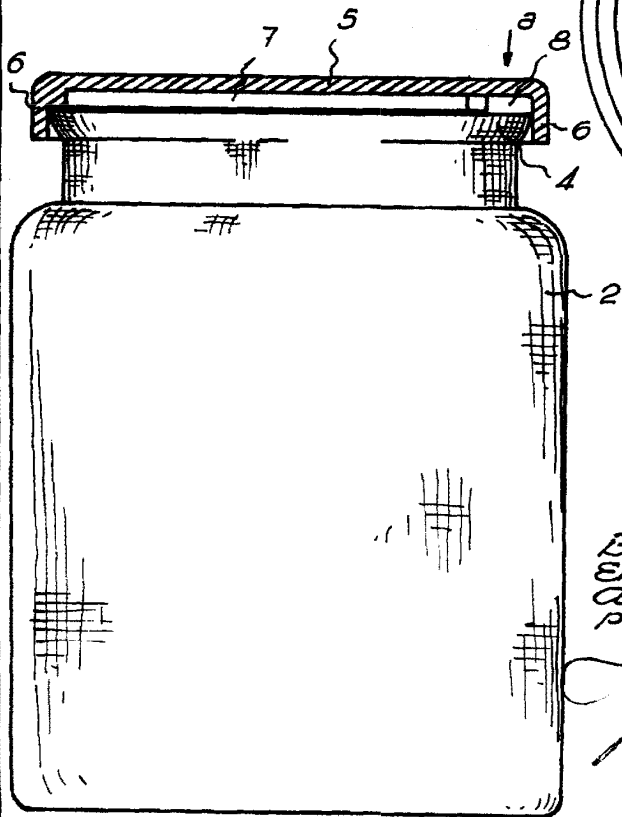


Fig. 5

Barcelona, 16 Nouble, 1949  
Emilio Colomé Colomer  
Alfredo Conrad Gygax  
p.a.

D. EMILIO COLOMÉ COLONER  
D. ALFREDO CONRAD GYGAX

190545 2 Hojas  
Hoja n.º 2

190545 16 NOV.



Fig. 6

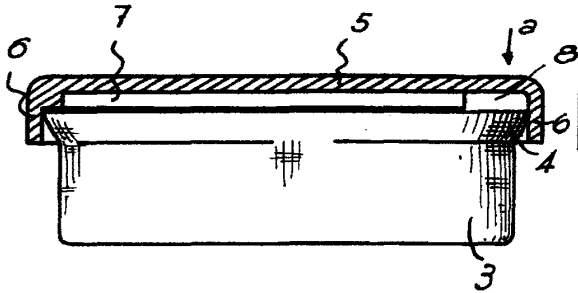


Fig. 8

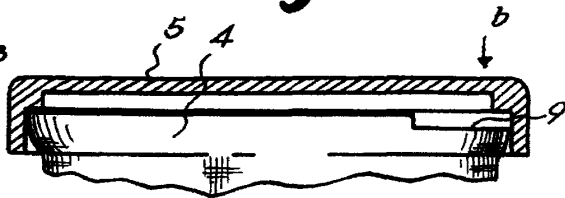


Fig. 7

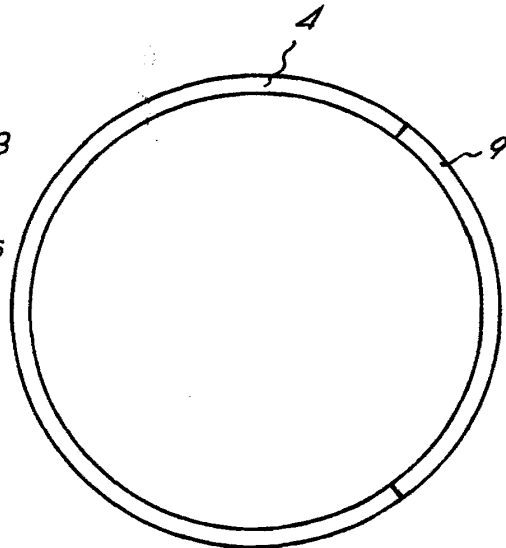
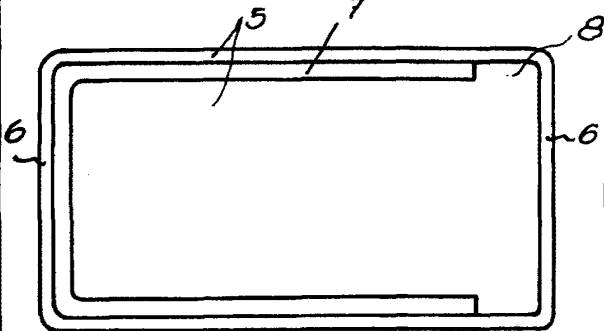


Fig. 9

Barcelona, 16 Nouble. 1919  
Emilio Colomé Colomer  
Alfredo Conrad Gygax  
P.A.