



190537

190537

Memoria Descriptiva

Correspondiente a una Patente de Invención que por un periodo de veinte años, para toda España y sus Colonias se solicita a favor de D. Bernardino Zubia Elorza residente en Arechavaleta (Guipuzcoa) por "Un nuevo sistema de cerradero aplicable a cerraduras y cierres".

El solicitante de la presente patente que viene dedicándose al estudio de perfeccionamientos a todo cuanto se refiera a cerraduras, cierres, etc, tiene concedidas varias patentes que amparan estos perfeccionamientos, y en la presente patente trata de proteger un nuevo sistema de cerradero aplicable a cerraduras y cierre, que permite efectuar un cierre perfecto de puertas y ventanas, evitando el mal efecto que produce la holgura que queda entre los marcos de las mismas, así como la entrada del aire, ú otros agentes atmosféricos.

Para mayor claridad en el objeto de la patente, pasamos a describirla con sujeción al plano que unido a la memoria se acompaña.

Esta constituido por un armazón de forma variable -1-, que en su alojamiento central, lleva montada una leva -11- de características especiales, según sea su aplicación. Esta leva,



190537

gira alrededor del eje -lll- sobre el cual vá arrollado un muelle -VI- para obligar a que vuelva a la posición que indica la figura -2-, que es la que corresponde a puerta o ventana abierta. La operación de cierre se verifica de la forma siguiente:

20 Al iniciarse el cierre, la palanca o pestillo -VII- se va introduciendo en el cerradero presionando sobre la parte (IV) de la leva imprime a esta un movimiento giratorio alrededor del eje -lll-, o sea que a medida que va avanzando el pestillo va girando la leva. Al final de la carrera, la parte -V- presiona fuertemente sobre la palanca o pestillo (fig.74) quedando de
25 esta forma hecho el cierre perfecto de la ventana o puerta.

Según sea la carrera de avance del pestillo o palanca varia la forma de la leva.

30 Al desahacerse el cierre, la palanca o pestillo sale del cerradero y el muelle -VI- arrollado alrededor del eje -lll-, obliga a la leva a volver a su posición inicial.

35 Descrito que queda el objeto de la patente, se hace observar que este no queda limitado al caso presentado, sino que puede llevarse a la práctica con las variaciones de forma y tamaño que se necesiten, ya que ello no altera ni modifica para nada la esencialidad de la invención.

N O T A

Descrita que queda la patente se considera que su objeto deberá recaer sobre las siguientes

40 R e i v i n d i c a c i o n e s

Primera:

"Un nuevo sistema de cerradero aplicable a cerraduras y cierres, caracterizado por un armazón que en su alojamiento central, lleva montada una leva, la cual gira alrededor de un eje sobre el cual va arrollado un muelle para obligarla que
45 vuelva a su posición inicial.

Segunda: "Un nuevo sistema de cerradero aplicable a cerraduras



190537

24 5 1949

y cierres" caracterizado por las reivindicación primera y por que al iniciarse el cierre, la palanca o pestillo se va introduciendo en el cerradero presionando sobre una determinada parte de la leva, imprimiendo a esta un movimiento giratorio alrededor del eje, de modo que a medida que va avanzando el pestillo va girando la leva, y al final de su carrera, otra de las partes de la leva, presiona a su vez fuertemente sobre la palanca o pestillo quedando de esta forma establecido un cierre hermético.

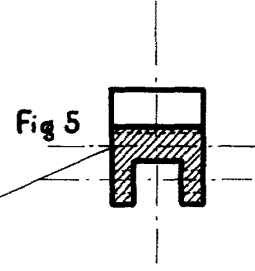
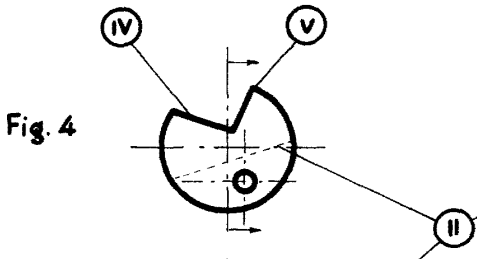
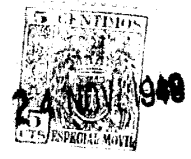
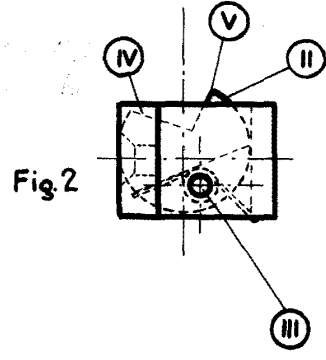
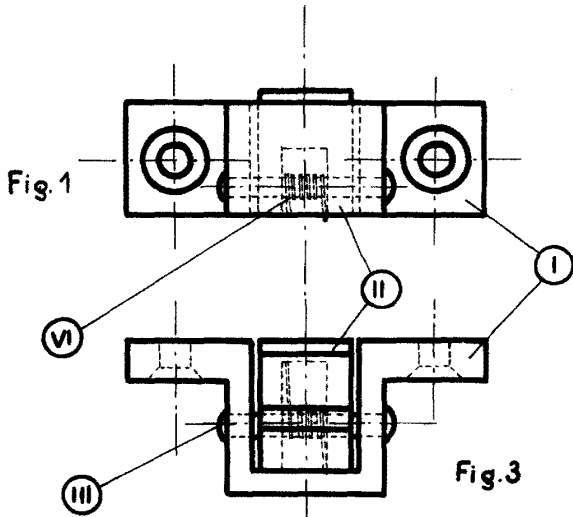
55 Tercera: "Un nuevo sistema de cerradero aplicable a cerraduras y cierres" caracterizado por las reivindicaciones anteriores, y porque al deshacerse el cierre, la palanca o pestillo sale del cerradero y el muelle ya reseñado, arrollado alrededor del eje también descrito, obliga a la leva a volver a su posición primitiva.

60

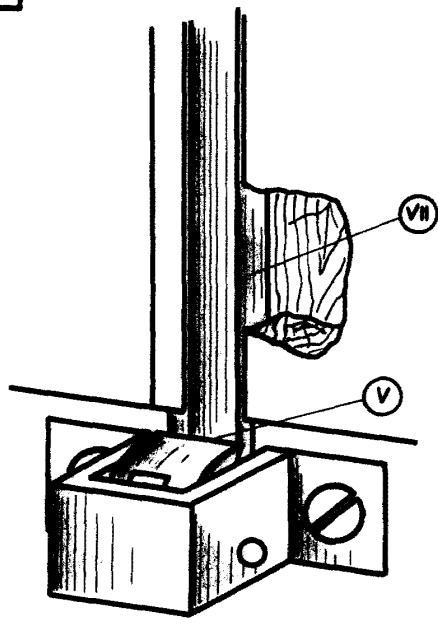
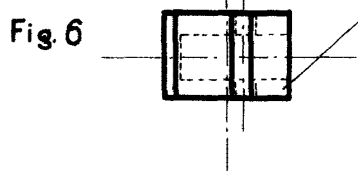
Cuarta: "Un nuevo sistema de cerradero aplicable a cerraduras y cierres".

Tal y como se describe en la presente memoria que consta de tres hojas mecanografiadas, escritas por una sola cara y plano que unido a la misma se acompaña.

Madrid a 23 de Noviembre de 1949



190537



24 NOV 1949

[Signature]

Fig. 7

Escala variable.