

19 05 34



A472

190534

MODELO DE UTILIDAD

por 20 años por

"CUBO DE BASURA PERFECCIONADO", a favor de D. RAMON GUSTAVO REQUIER, de nacionalidad belga, domiciliado en ALFAZ DEL PI (Alicante), Chalet Virginia, Carretera de Albir.

MEMORIA DESCRIPTIVA
=====

Los artículos de consumo son productos fruto de la constante evolución a que está sometida la industria, con la pertinente introducción de las mejoras y perfeccionamientos que día a día se llevan a cabo, con cuya realización se consigue que los artículos de uso reporten la utilidad y comodidad deseadas.

5.-

Uno de tales artículos, necesario para los hogares, es el cubo de basura, contenedor de los desperdicios que se originan cotidianamente en los lares, con la consiguiente preocupación de las amas de casa por conservarlos lo más higiénicamente posible y pudiendo posteriormente procederse a su trituración o bien ser vaciados en

10.-



los cubos colectivos para su recogida por el servicio de limpieza pertinente.

- 15.- Estos recipientes que actualmente existen presentan dos inconvenientes fundamentales, siendo el primero de los cuales el debido a los aromas pestilentes que en su descomposición producen los desperdicios y que emanan del interior de los cubos, como consecuencia lógica
- 20.- de tener los recipientes al aire libre o en la cocina abiertos.

El segundo es debido a la falta de comodidad por tener los usuarios que abrir manualmente las tapas, debiendo tener para tal efecto las manos desocupadas.
- 25.- La industria haciéndose eco de estos problemas trata por todos los medios a su alcance de solucionarlos, por ello, con el objeto del modelo de utilidad que nos ocupa se logran obviar la totalidad de los inconvenientes
- 30.- apuntados al suprimir los olores nauseabundos, al tiempo que se logra la comodidad que supone la apertura automática de las tapas de los recipientes por un sencillo e ingenioso dispositivo, consistiendo tal modelo de utilidad en esencia en un cubo de basura de diseño conveniente que se halla adosado en la pared interior de la puerta de
- 35.- un armario de cocina, permaneciendo cerrado y pudiendo automáticamente abrirse la puerta del armario, en virtud del cable u otro medio adecuado que lleva convenientemente unido la tapa y sujeto por el otro extremo a la pared interior del mueble.
- 40.- Conocidas que nos son en virtud del preliminar precedente las esencialidades, inconvenientes a obviar y funciones a realizar por el objeto del modelo de utilidad que nos ocupa, y por ser el tipo que ha de servir de base para llevar a cabo la confección de las diversas formas
- 45.- de realización a que en la práctica puede llegarse con



la aplicación de sus fundamentos básicos, se cita en la presente memoria a título de ejemplo y será descrito a continuación con la ayuda de la lámina de dibujos que se adjunta.

50.- En la figura única se representa una vista en perspectiva del objeto del modelo de utilidad que se preconiza.

55.- El recipiente 1, adosado convenientemente a la pared interior de la puerta del armario de cocina, lleva en la tapa que lo cierra 2, un elemento de fijación 3, el cual por medio del cable 4, sujeta a la tapa 2, al tiempo que dicho cable 4, se encuentra trabado a la pared frontal del armario por medio de la pertinente sujeción 5.

60.- Con todo ello, al abrir la puerta del armario de cocina, el cable tenderá a ponerse en máxima tensión y se producirá la apertura de la tapa; cerrándose la misma cuando el cable vuelva a relajarse mediante el pertinente cierre de la puerta del armario de cocina. Lográndose de esta manera que los desperdicios nunca entren en contacto con el aire al estar debidamente estancos y evitándose la producción de olores pestilentes como consecuencia de la descomposición incipiente que tendría lugar si los desperdicios se oxidaran.

70.- Suficientemente descrito que nos es el objeto del modelo de utilidad que nos ocupa, que lo es solamente a título de ejemplo y una de las múltiples formas de realización a que en la práctica puede llegarse tomando como fundamento en su construcción el descrito en la presente memoria, únicamente nos resta señalar que las modificaciones de formas, tamaños, materiales empleados u otras no fundamentales, no deben ser consideradas variaciones que

75.-

190554



afecten a su esencialidad.

N O T A

80.-

El modelo de utilidad descrito recaerá, pues sobre las siguientes reivindicaciones:

85.-

1ª.- CUBO DE BASURA PERFECCIONADO[®], caracterizado por cuanto la tapa de que irá provisto se encuentra pertinentemente unida a un cable que en su extremo libre está dotado del correspondiente elemento de fijación para su unión a la puerta de un armario de cocina o mueble análogo; con objeto de lograr que la apertura o cierre de dicha puerta, de lugar simultaneamente a la elevación o descenso de la tapa y por tanto a la apertura o cierre del cubo.

90.-

2ª.- "CUBO DE BASURA PERFECCIONADO[®]."

Todo ello tal y conforme queda descrito, representado y reivindicado.

95.-

Esta memoria consta de cuatro hojas mecanografiadas y foliadas por una sola de sus caras, conteniendo

96.-

un total de noventa y seis líneas.

MADRID A 10 DE ABRIL DE 1973

P.A.

MANUEL DE ARPE.

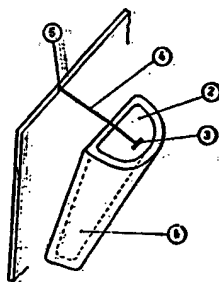


21-4-73

D I S E Ñ O

=====

DE UN MODELO DE UTILIDAD, A FAVOR DE DON RAMON GUSTAVO
REQUIER, DOMICILIADO EN ALFAZ DEL PI (Alicante), CHALET
VIRGINIA, CARRETERA DE ALBIR, POR: "CUBO DE BASURA PER-
FECCIONADO".



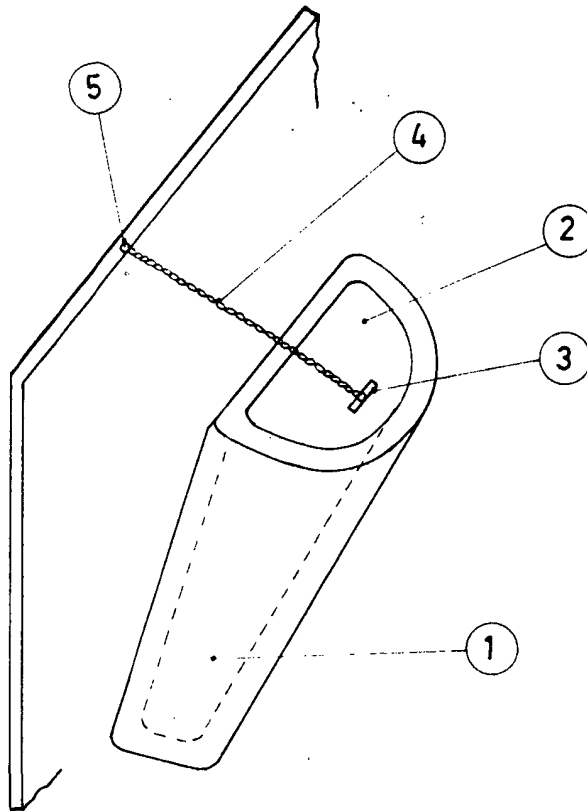
Escala variable.

MADRID A 10 DE ABRIL DE 1973

P.A.

MANUEL DE ARPE.

21-4-73



ESCALA VARIABLE
MADRID 10 ABR. 1973