



190527

1905 27

23 NOV.1949

MEMORIA DESCRIPTIVA
para solicitar
P A T E N T E D E I N V E N C I O N
e n
E S P A Ñ A
por VEINTE años

a nombre de COMPAGNIE POUR LA FABRICATION DES COMPTEURS
& MATERIEL D'USINES A GAZ, entidad francesa, establecida
en 12 Place des Etats-Unis, Montrouge, (Sena) Francia,
por:

"UN DISPOSITIVO DE ENGRASE DE LOS ORGANOS DE
DISTRIBUCION DE LOS CONTADORES DE GAS.-

El presente invento se refiere a un dispositivo de
engrase de los órganos de distribución de los contadores de
gas.- Existen dos tipos de dispositivo de engrase, uno por
mecha, capilaridad y aireación, y el otro por elevación del
5 aceite mediante una cuchara movida por el mismo órgano medi-
dor.-



190527

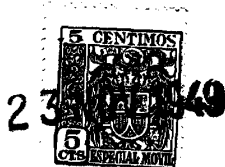
5 El primer dispositivo puede adolecer de lubricación insuficiente, bien porque la mecha no sea lo bastante alimentada por capilaridad, bien porque la reserva se vafe prematuramente, ya que, por estar colocada en la parte superior del contador, es de dimensiones reducidas.-

En cambio, en el segundo dispositivo, hay más tendencia a elevar el lubricante en cantidad excesiva, debiendo tener los cangilones suficiente dimensión para que se asegure su evacuación.-

10 Por el contrario, una de las ventajas de este procedimiento, es que el depósito de aceite colocado en la parte inferior del contador, puede tener mayores dimensiones, lo cual evita paradas demasiado frecuentes de engrase, y frecuente necesidad de reemplazar la resrva de
15 aceite.-

El presente invento, sistema Marcelo Fiora, es una combinación del dispositivo de cangilón movable y de la mecha de capilaridad, ofreciendo las ventajas de los dos tipos de engrase, y permitiendo aligerar los órganos
20 en movimiento.-

El dispositivo contiene esencialmente un cangilón dotado de movimiento oscilante, en el cual, al finál de la carrera ascendente penetra una laminilla, produciendo la salida de una cantidad muy pequeña de aceite a una
25 copela provista de dos ramas que, por medio de mechas ligeramente apoyadas sobre las válvulas de distribución, conducen la cantidad de aceite estrictamente necesaria para



190527

su lubricación, y el resto vuelve al depósito de aceite.-

Las figuras I, II, III, dadas a título de ejemplo no limitativo del invento, representan respectivamente:

la figura I el corte por una de las válvulas;

5 la figura II, la vista de frente del sistema elevador;

la figura III, una vista en planta del conjunto.-

En dichas figuras se ve: en C el cárter de los órganos medidores de un contador de gas, en el cual van
10 montadas las dos campanas oscilantes cuyos contrapesos P_1 , P_2 se ven en la figura; en el cárter se deslizan las dos válvulas de distribución T_1 , T_2 .- La palanca T_4 sujeta al sistema de contrapesos y en la cual resbala el botón de manivela, el brazo B que sostiene el cangilón 1 que se ve
15 representado de trazos en su posición baja y de líneas llenas en su posición alta.-

La laminilla 2 penetra en el cangilón 1 cuando éste se encuentra en su punto alto; la cápsula 3 está colocada bajo esta laminilla.- De esta cápsula parten dos
20 canales 4 y 5 que desembocan a la altura de las válvulas T_1 y T_2 y terminan cada una en su extremo por una pequeña rama 6 paralela al movimiento de las válvulas.- Las canales 4 y 5 tienen ligera pendiente que baja a la cápsula de las válvulas y su extremo está ligeramente colocado sobre
25 la suela de las mismas.-

Dos mechas 8 están conectadas por un extremo flexible 9 con la suela de la válvula correspondiente y pene-



23

190527

tran y van sujetas en cada una de las ramas 6 de las canales 4 y 5.-

El funcionamiento es el siguiente.- Cuando el cangilón 1 está en su punto alto, la laminilla 2 penetra en el mismo y rompiendo el menisco provoca la salida de la muy pequeña cantidad de aceite que contiene; este aceite se vierte en la cápsula 3, sigue las canales 6 y llega a las mechas 10; entonces el aceite es llevado por capilaridad por la mecha 10 - 9 - 8 a las suelas de las válvulas.- Como el extremo flexible 9 de las mechas se mueve con la válvula, el suplemento eventual de aceite vuelve al depósito del mismo por la parte inclinada de las ramas 6.-

La cavidad de las mechas, su composición y su diámetro, se calculan de manera que no conduzcan a las válvulas más que la cantidad de aceite que se reconoce necesaria para la lubricación.-

La combinación descrita permite realizar el sistema brazo B-cangilón 1, de dimensiones muy pequeñas y por tanto muy ligeros.-

No se sabe del campo del invento, si se combinan del modo indicado el cangilón oscilante, la lámina de derramamiento, la cápsula, las canales y las mechas, reemplazándolas por órganos equivalentes.- Por ejemplo, la oscilación del cangilón, puede obtenerse por cualquier dispositivo conocido de oscilación: leva, engranaje etc.-

La forma de las canales 4-6 puede ser cualquiera si son equivalentes.-

La aplicación puede hacerse a cualquier tipo de



190527

contador de gas húmedos de campana u otro, o seco de uno o dos fuelles.- En este último caso hay que disponer un recipiente especialmente adaptado para contener la reserva de aceite.-

5 La presente solicitud que corresponde a la presentada en Francia con fecha 15 de Febrero de 1.949, bajo el número P.V. 567.734, se acoge a los beneficios del artículo 51 del vigente Estatuto-Ley sobre Propiedad Industrial.-

- N O T A -

10 Los puntos de invención propia y nueva que se presentan para que sean objeto de esta Patente de Invención por VEINTE años en España son los siguientes.

15 19.- Un dispositivo limitador del suministro del aceite de engrase de las válvulas de los contadores de gas, consistente en un cangilón dotado de movimiento oscilante, en el cual, al final de su carrera ascendente penetra una laminilla, que produce el rerrame de una cantidad muy pequeña de aceite en una copela provista de dos ramas que, mediante mechas ligeramente apoyadas en las válvulas de distribución,
20 conducen la cantidad de aceite estrictamente nece-



190527

saria para la lubricación, volviendo el sobrante al depósito de aceite.-

29.- Un dispositivo de engrase de los organos de distribución de los contadores de gas.-

5 Tal y como se ha descrito en la Memoria que antecede ilustrado en el dibujo que se acompaña y para los fines que se han especificafo.-

Esta Memoria consta de seis hojas escritas a máquina por una sola de sus caras.-

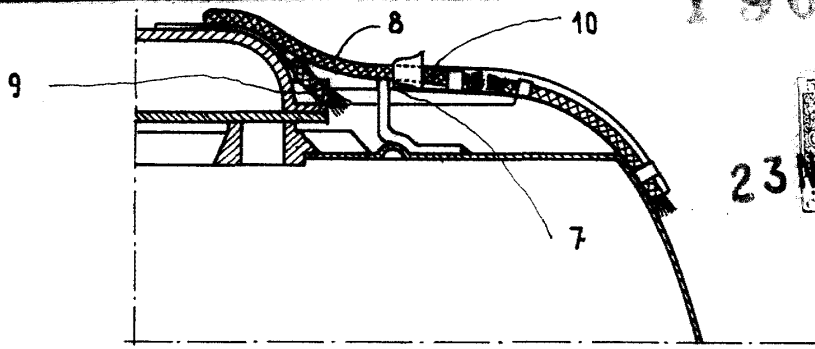
Madrid, 23 NOV.1949

P. A.

Alberto de Elizaburu

Por Poder

190527



5 CENTIMOS
 23 NOV 1949
 CINEMA NATIONAL MOVIE

Fig. 1

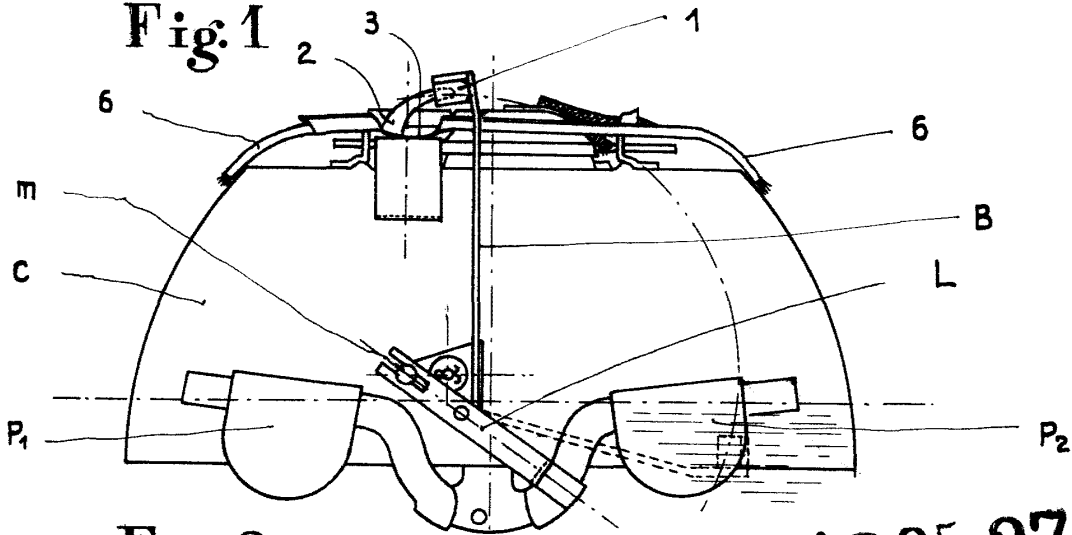


Fig. 2

190527

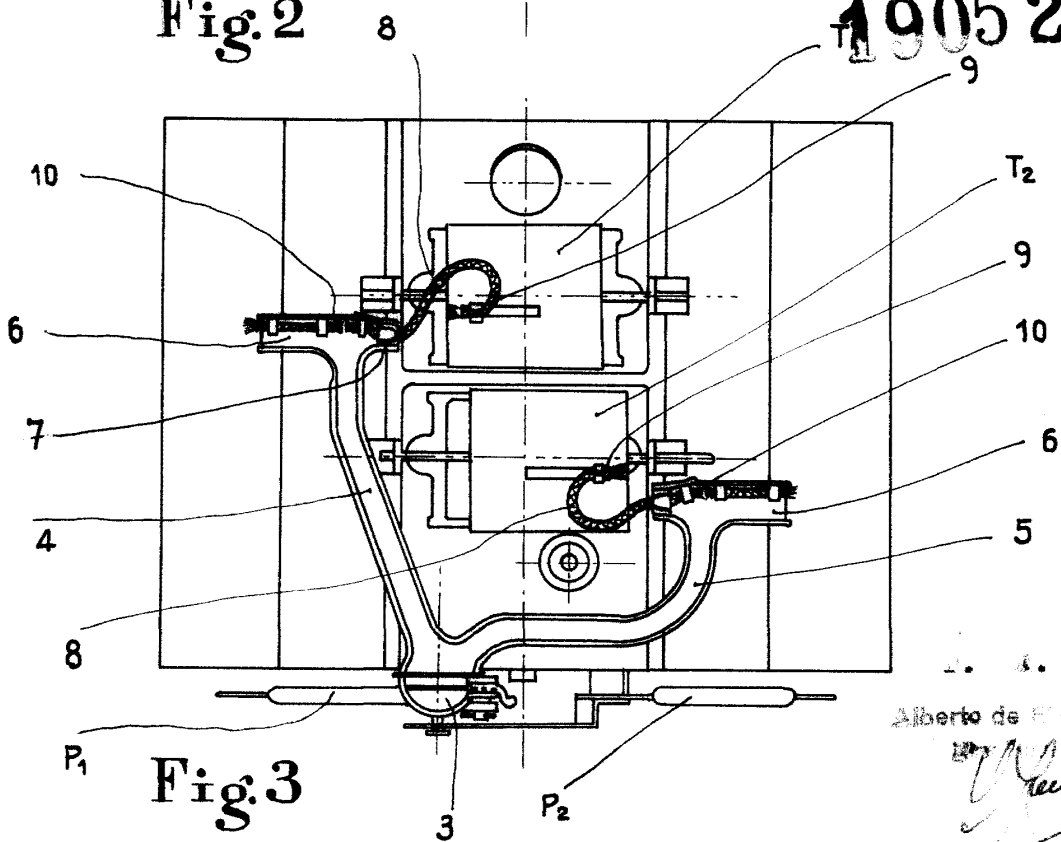


Fig. 3

Alberto de ...

[Handwritten signature]