

190499

28 MAR



190.499

F23 Q

Nº 190.499

MODELO DE UTILIDAD

por VEINTE años

cuyo privilegio se solicita para España,  
sus territorios y plazas de soberanía, a  
favor de:

NEUTRA CUATRO, S.A.

entidad española, domiciliada en Barcelo-  
na, calle Aragón, núm. 326, relativo a:

"APARATO AUTOMATICO PARA GOBIERNO DE UN  
CALENTADOR DE AGUA"

-----

"Como transformación de la solicitud de  
Patente nº 378.588 del 28 de marzo de  
1970"

17-2-73

190499



MEMORIA DESCRIPTIVA

La presente invención se refiere a un aparato automático para gobierno de un calentador de agua, preferentemente del tipo instantáneo, que se pone en marcha al abrir un grifo del conducto de agua, sin que ello signifique que queden excluidas otras aplicaciones. - - - - -

5.

El aparato de referencia tiene por objeto el solventar los inconvenientes que aparecen en los calentadores de agua conocidos, en los que el mando para el encendido y el apagado se lleva a cabo mediante la presión estática del agua en el circuito afecto al aparato, lo cual provoca falsas maniobras como consecuencia de variaciones de presión ocurridas en forma accidental, tales como un fallo de presión, una ligera fuga a través de un grifo mal cerrado o defectuoso, o bien de un rácor o de una junta, en cuyos casos puede producirse el encendido del calentador con un caudal de agua demasiado pequeño, lo que originaría la ebullición y vaporización del agua en el serpentín, con el consiguiente peligro de explosión o de vaporización instantánea del agua al ser abierto un grifo, o por la propia presión del vapor. - - - - -

10.

15.

20.

El referido aparato se caracteriza por el hecho de que el encendido de un quemador de gas para el calentamiento del agua circulante por un serpentín, viene controlado por el efecto dinámico del paso del agua por un venturi, de suerte que

17-2-73

100499

28



la presión dinámica creada por la velocidad del agua a la entrada de dicho venturi, así como la depresión creada a la salida del mismo, determina una acción mecánica de signo activador que, contrarrestando la presión de un muelle, abre la válvula de paso de gas en proporción al caudal de agua circulante por el venturi, de tal forma que, previa una fase preparatoria del encendido del quemador, al llegar el gas a éste se provoca otra fase en la que se efectúa este encendido, el cual produce el calentado del agua objeto de utilización, manteniéndose tal situación mientras exista circulación de dicha agua por el aparato, por lo que aquella acción de calentado cesa automáticamente al ser detenida la mencionada circulación por anularse los términos de presión y depresión dinámicas originadas en el venturi, todo ello de modo que la situación operante del aparato no sufre alteraciones por eventuales variaciones de la presión estática del agua. - - - - -

La acción mecánica del signo activador comprende, en el soporte del muelle de cierre de válvula, un mecanismo regulador de la presión del mismo que determina la proporción de caudales de agua en el venturi y de gas hacia el mechero y asimismo la activación del cierre de un circuito eléctrico para excitación opcional de un dispositivo de encendido que provoca el encendido de aquél mechero. - - - - -

Las acciones mecánicas para activación y desactivación del aparato, conciernen, según una realización práctica, a un cuerpo estanco que comprende una serie de cuatro cámaras separadas por tres membranas elásticas montadas en un mismo vástago que sale al exterior para relacionarse con un interruptor del



100790

circuito eléctrico para encendido, una de cuyas cámaras contiene un resorte que empuja el vástago en el sentido inoperante del aparato, mientras otras dos cámaras se comunican con el circuito de agua a la entrada y salida del venturi, y la restante cámara

5. tiene una entrada de gas y una válvula que regula la salida del mismo hacia el quemador. - - - - -

Otros objetos y características de la invención se irán dando a conocer en detalle a lo largo de la descripción que sigue, haciendo referencia a los dibujos ilustrativos que la acompañan. En los dibujos: - - - - -

10.

Figura 1, es un esquema práctico del aparato, según una realización mecánico-eléctrica, en la situación inoperante del mismo aparato. - - - - -

Figura 2, es una figura análoga a la anterior, según la situación operante del aparato. - - - - -

15.

El presente aparato, según una realización práctica tal cual se muestra en las expresadas figuras, se aplica en el calentamiento de un caudal de agua circulante por un conducto 1 provisto de un venturi 2 y de una llave de paso 3. - - - - -

El aparato en cuestión controla el proceso de calentamiento, constando esencialmente de un cuerpo 4 que contiene cuatro cámaras 5, 6, 7 y 8, separadas entre sí por unas membranas elásticas 9, 10 y 11. Las citadas membranas están montadas en un mismo vástago 12, el cual posee un extremo en forma de obturador cónico 13, y otro extremo en forma de tope empujador 14. -

20.

25.

La cámara 5 queda cerrada por un rácor 15 que contiene



190499

un resorte 16 que tiende a hacer retroceder el vástago 12. La cámara 7 posee una abertura 17 para paso de agua desde la entrada 18 del venturi 2, mientras la cámara 6 posee análoga abertura 19 relacionada con la salida 20 de dicho venturi. La cámara 8

5. tiene un paso 21 para entrada de gas, y otro paso 22 para salida del mismo fluido; esta salida 22 queda controlada por el obturador 13 y está dotada de una junta anular elástica 23 para cierre hermético. - - - - -

10. El antes citado tope empujador 14 del vástago 12, se relaciona con un interruptor 24 del circuito eléctrico anexo al aparato, en orden a situarlo en una de las posiciones correspondientes a los contactos 25 y 26. - - - - -

15. El funcionamiento del aparato tiene lugar de la siguiente manera. Al abrirse la llave de paso 3 con el fin de poner en marcha el dispositivo de calentamiento de agua, ocurre que en el venturi 2 se origina en su entrada 18 una presión dinámica que, a través del paso 17 del cuerpo 4 se traduce en una presión en el interior de la cámara 7, en correspondencia con una depresión en la cámara 6; esta acción determina el desplazamiento del vástago 12, venciendo la oposición del resorte 16, con lo que las

20. membranas 9, 10 y 11 pasan a la posición contraria, como se muestra comparativamente en las figuras 1 y 2. - - - - -

25. Como se observa, el referido desplazamiento del vástago 12 comporta una pluralidad de acciones, tales que por una parte, el obturador 13 libera el paso 22 para que circule por el mismo el gas que penetra por el paso 21, mientras por otra parte el empujador 14 desplaza el interruptor 24 desde la posición de re-

190499



poso 26 a la operante 25. - - - - -

El circuito eléctrico tiene por efecto el encendido de un quemador de calentamiento, entrando en actividad al cerrarse el circuito a través del contacto 25, lo cual se realiza simultáneamente con la alimentación del citado quemador por medio del gas que sale por el paso 22, cuyo gas es inflamado por algún medio idóneo del referido circuito eléctrico. - - - - -

5.

Una particularidad importante del aparato es la de establecer una proporcionalidad entre los caudales de agua y de gas circulantes por el mismo, de modo que a un mayor caudal de agua corresponde un mayor caudal de gas remitido al quemador. El mayor o menor caudal de agua depende del grado de apertura de la llave 3, y el mayor o menor caudal de agua depende de la mayor o menor apertura del paso 22 a cargo del obturador 13; la interrelación entre dichos caudales se logra por el mayor o menor desplazamiento del vástago 12 en función de la presión lograda en la cámara 7 por el agua relacionada con la entrada 18 del venturi 2.

10.

15.

Al dejar de circular agua por el conducto 1, por haber sido cerrada la llave 3, cesa la presión lograda en la cámara 7, y bajo el empuje del resorte 16 el vástago 12 retrocede hasta la posición inicial del reposo, con lo que el interruptor 24 recupera la posición inoperante en su contacto 26, mientras el obturador 13 vuelve a aplicarse contra la junta elástica 23 con cierre del paso 22 para el gas, de modo que este fluido deja de alimentar el quemador. - - - - -

20.

25.

El aparato presente significa una realización idónea para el mando de un dispositivo calentador de agua, en colabora-

17-2-38

190499



ción con elementos anexos para los circuitos eléctricos y de gas, destinados a la maniobra de los medios de encendido y de canalización del propio gas, los cuales elementos y circuitos son susceptibles de realizaciones de tipo diverso que quedan al margen de la idea que preside este invento. - - - - -

5.

Descritas convenientemente las características de la invención, se hace constar que en la misma podrán introducirse cuantas variantes de detalle pueda aconsejar la experiencia, siempre que con ello no se modifique la esencialidad de la misma que es la que se resume y concreta en las reivindicaciones que siguen. - - - - -

10.

N O T A

Se declaran de novedad, utilidad y propiedad para España, sus territorios y plazas de soberanía, las siguientes: - - - - -

15.

R E I V I N D I C A C I O N E S

1.- Aparato automático para gobierno de un calentador de agua, caracterizado por el hecho de que el encendido de un quemador de gas para el calentamiento del agua circulante por un serpentín, viene controlado por el efecto dinámico del paso del agua por un venturi, de suerte que la presión dinámica creada por la velocidad del agua a la entrada de dicho venturi, así como la depresión creada a la salida del mismo, determina una acción mecánica de signo activador que, contrarrestando la presión de un resorte, abre la válvula de paso de gas en proporción al caudal de agua circulante por el venturi, de tal forma que, previa una fase preparatoria del encendido del quemador, al llegar el gas a éste

20.

25.

77-2-75

100499



provoca otra fase en la que se efectúa aquel encendido, el cual produce el calentado del agua objeto de utilización, manteniéndose tal situación mientras exista circulación de agua por el aparato, por lo que aquella acción de calentado cesa automáticamente al ser detenida la mencionada circulación, por anularse los términos de presión y de depresión dinámicas originados en el venturi, todo ello de modo que la situación operante del aparato no sufre alteraciones debidas e eventuales variaciones de la presión estática del agua. - - - - -

5. al ser detenida la mencionada circulación, por anularse los términos de presión y de depresión dinámicas originados en el venturi, todo ello de modo que la situación operante del aparato no sufre alteraciones debidas e eventuales variaciones de la presión estática del agua. - - - - -

10. 2.- Aparato automático para gobierno de un calentador de agua, según la reivindicación anterior, caracterizado por el hecho de que la acción mecánica de signo activador comprende, en el soporte del resorte de cierre de válvula, de un mecanismo regulador de la presión del mismo que determina la proporción de caudales de agua en el venturi y de gas hacia el mechero, y asimismo la activación del cierre de un circuito eléctrico para excitación opcional de un dispositivo de encendido que provoca la inflamación de aquel mechero. - - - - -

15. caudales de agua en el venturi y de gas hacia el mechero, y asimismo la activación del cierre de un circuito eléctrico para excitación opcional de un dispositivo de encendido que provoca la inflamación de aquel mechero. - - - - -

20. 3.- Aparato automático para gobierno de un calentador de agua, según la reivindicación primera, caracterizado por el hecho de que las acciones mecánicas para activación y desactivación del aparato, conciernen, según una realización práctica, a un cuerpo estanco que comprende una serie de cuatro cámaras separadas por tres membranas elásticas montadas en un mismo vástago que sale al exterior para relacionarse con un interruptor del circuito eléctrico para encendido, una de cuyas cámaras contiene un resorte que empuja el vástago en el sentido inoperante del aparato, mientras otras dos cámaras se comunican con el cir-

25. tado del aparato, mientras otras dos cámaras se comunican con el cir-



28

100700

cuito de agua a la entrada y a la salida del venturi, y la restante cámara tiene una entrada de gas y una válvula que regula la salida del mismo hacia el quemador. - - - - -

5. 4.- "APARATO AUTOMATICO PARA GOBIERNO DE UN CALENTADOR DE AGUA". - - - - -

Todo ello conforme se describe y reivindica en la presente memoria que consta de nueve hojas, foliadas y mecanografiadas por una sóla de sus caras, y de dos figuras que la ilustran.

BARCELONA, 28 MAR. 1970

P.A. M. CURELL SUÑOL

M. Curell Suñol

FIG. 1

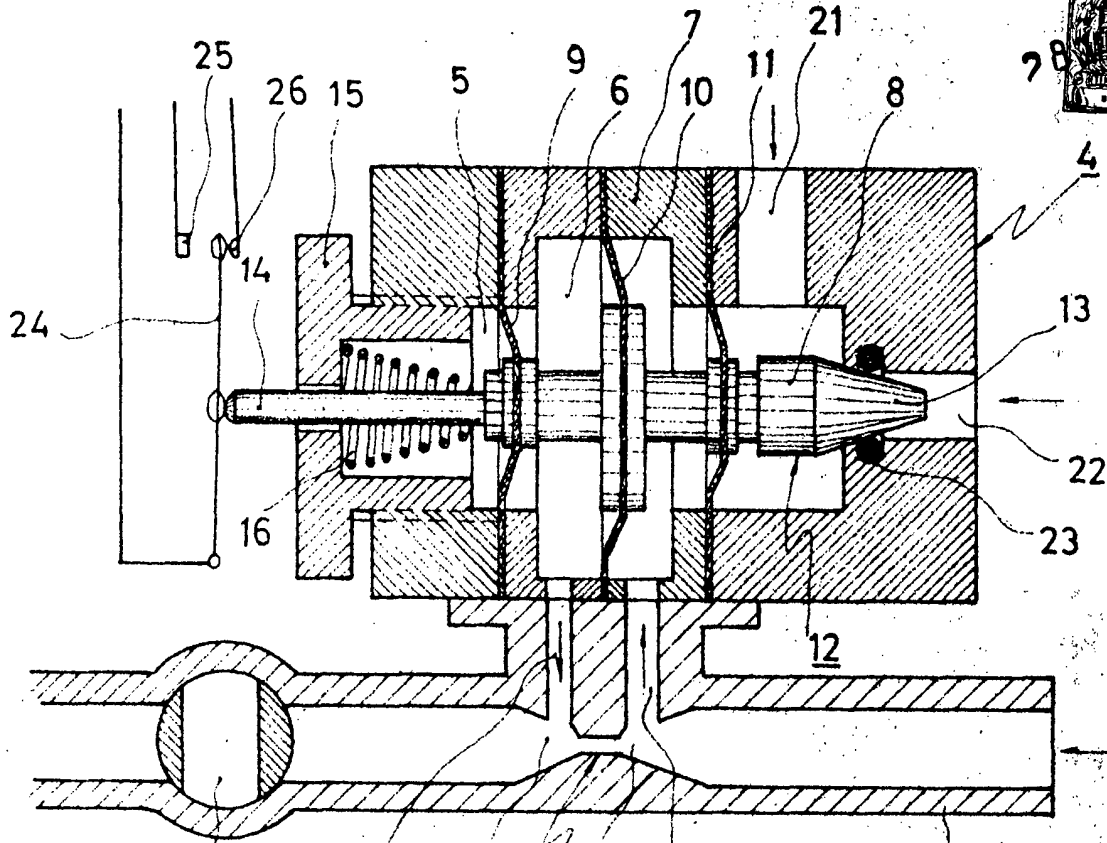


FIG. 2

