

4478

190490

19 ABR.



190490ñ

7630

MODELO DE UTILIDAD

que por veinte años se solicita a favor de Dña. Enedina Valdivielso López, de nacionalidad española, domiciliada en BURGOS, Avenida del Cid, 87 bis, 7º B, y que ha de recaer sobre " MINI-BILLAR CON TACO AUTOMATICO "

=====

Memoria Descriptiva

El registro de modelo de utilidad que se solicita tiene por objeto garantizar la explotación exclusiva en todo el territorio nacional y plazas de soberanía, de un mini-billar con taco automático, conforme se describe a continuación y se representa en forma gráfica, a título de ejemplo, en el plano adjunto.



Consiste el objeto en una mesa de billar en mi-
niatura en la que, como mas adecuadas, pueden considerarse
unas medidas fítiles de 300 x 400 mm. cuyo tablero puede ser
dispuesto sobre unas patas de cierta altura o sobre unas sim-
5 ples conteras regulables en altura para formar una versión
de sobremesa. Sobre una tal mesa, circundada por las corres-
pondientes bandas elásticas y vestida con un paño o tela apro-
piada, se disponen las bolas que poseen un tamaño proporcio-
nado de unos 15 mm.

10 Es facilmente comprensible que este billar en
miniatura no puede ser accionado con un taco tal como los que
hoy se utilizan empujados a mano ya que, al ser reducidas las
dimensiones de éste en la misma proporción que las del resto
de los elementos, se hace imposible su manejo efectivo espe-
15 cialmente por la dificultad en graduar la potencia de la ta-
cada que, dado el tamaño y peso de las bolas, debe quedar
comprendida en unos límites muy estrechos. La solución de es-
te problema es el taco automático que, mediante un resorte
cuya precompresión puede regularse para que actue con dife-
20 rentes potencias sobre una masa o martillo móvil que es libe-
rado potestativamente por el usuario para que realice un im-
pacto, este impacto es aplicado en el extremo posterior de un
vástago corredizo que en su extremo delantero lleva solida-
ria la suela que le permite atacar a la bola sin resbalar so-
25 bre su pulida superficie. El martillo móvil lleva en su super-
ficie lateral un dentado en sierra en cada uno de cuyos dien-
tes puede enganchar un diente basculante solidario de un pul-
sador y cada uno de dichos dientes determina una posición del
martillo y, por tanto, una diferente precompresión del resor-
30 te y una reacción mas o menos violenta a aplicar sobre aquél



9 ABR. 1915

- 3 -

cuando es liberado por desplazamiento del diente basculante cuando se presiona sobre el pulsador.

En su conjunto, este taco automático posee unas dimensiones proporcionadas a las del mini-billar (una longitud de unos 25 cm,) y, después de "cargado", es fácilmente encarado, apuntado y disparado con una sola mano, consiguiéndose efectos verdaderamente espectaculares ya que, con un poco de experiencia, permite ejecutar sobre el mini-billar según el Modelo las mismas jugadas que se pueden realizar en un billar de dimensiones normales.

Para mejor comprensión del objeto y solamente a título de ejemplo, se adjunta una hoja de planos en la que:

- la figura 1 representa la vista lateral, parcialmente seccionada, del conjunto de elementos que componen el mini-billar según el modelo;

- la figura 2 representa la sección longitudinal del taco automático;

- la figura 3 representa la vista superior de la zona de la empuñadura del taco automático de la figura 2;

- la figura 4 representa la sección por el eje A-A de la figura 2;

- la figura 5, representa la extremidad del taco automático atacando alto sobre la bola, y

- la figura 6, representa la extremidad del taco automático atacando bajo sobre la bola.

Con referencia a dichas ilustraciones, sobre la figura 1 podemos ver que el mini-billar está constituido por una mesa cuyo tablero 1 dispone de un campo de juego 2 y de unas bandas elásticas marginales 3 que realizan los rechazos de las bolas 4 que discurren sobre dicho campo.

9 ABR.



Las esquinas del tablero 1 llevan dispuestas debajo de ellas los medios que permiten el montaje de cuatro patas 5 cuyo paralelismo está mantenido por un marco inferior 6, o bien directamente las cuatro conteras 7 de altura regulable que también pueden montarse en el extremo inferior de dichas patas, para conseguir las dos versiones de mini-billar como patas o mini-billar de sobremesa.

En dicha figura 1 está también representada la vista exterior del taco automático en posición de atacar sobre una bola 4, de manera análoga a la que mas tarde describiremos sobre la figura 5.

Según podemos ver en las figuras 2, 3 y 4, el taco automático está constituido por una envolvente tubular que presenta una zona delantera 8 que se amplia de diámetro para unirse a una zona posterior 9 que forma la empuñadura y cuyo extremo está cerrado con un tapón roscado 10. En el cañón de la parte delantera 8 va alojada y puede discurrir axialmente una varilla 11 que asoma al exterior su extremo delantero en el que lleva solidaria la suela de ataque 12 y cuyo extremo posterior es solidario de una pieza cilíndrica o yunque 13 cuyos movimientos están conducidos y limitados por el extremo de un tornillo o pasador 14 que se incluye en un chavetero 15 de dicho yunque 13 el cual, junto con la varilla 11, es mantenido en posición retrasada por la acción de un resorte a contracción en espiral 16 que circunscribe a la varilla 11 y que resulta comprendido entre él y un escalón del diámetro interior de la zona delantera 8. En el interior de la zona posterior 9 va alojado un martillo móvil 17 que está mantenido hacia delante por la acción de un resorte a contracción en espiral 18 que se apoya contra el tapón pos-



9 ABR

terior 10, y que está axialmente atravesado por un tirante
corredizo 19 que atraviesa el citado tapón y lleva incorpo-
rado un tirador 20 mientras que en su extremo delantero dis-
pone de una cabeza 21 que se aloja en un vaciado anterior del
5 martillo 17 y que permite que éste sea solicitado hacia de-
trás por medio del tirador 20.

En la superficie lateral y sobre una generatriz
del martillo 17 va realizada una ranura en el fondo de la
cual existe un dentado 22 sobre cada uno de cuyos dientes
10 puede acoplarse el extremo posterior de una palanca basculan-
te 23 cuyo extremo delantero asoma al exterior por una ranu-
ra de la empuñadura y se presenta como un pulsador 24.

En la zona media del tirante corredizo 19 existe
un saliente contra el que hace tope un resorte a contracción
15 en espiral 25 que, apoyándose contra el tapón posterior 10,
tiende a mantener en posición adelantada el citado tirante.

Con estos elementos, el funcionamiento se lleva
a cabo "cargando" el martillo 17 por tracción ejercida so-
bre el tirador 20, que lo hace retroceder venciendo la re-
20 sistencia del resorte principal 18 hasta el punto de precom-
presión deseado que se asegura por encajamiento de la cola de
la palanca 23 en uno u otro de los dientes 22, después de lo
cual, al ser soltado el tirador 20, entra en acción el re-
sorte 25 que lleva a su posición adelantada al citado tirante
25 19. En esta condición, el resorte 16 se encarga de mantener
en posición retrasada al yunque 13 y su solidaria varilla 11.

Cuando después de apuntar convenientemente sobre
la bola 4 se presiona el pulsador 24, se hace bascular la pa-
lanca 23 cuya cola deja en libertad al martillo 17 que es
30 impulsado hacia delante por la reacción del resorte princi-



5 pal 18 con una potencia que estará en relación con la precompresión del mismo establecida previamente al "cargar". El extremo delantero del martillo 17 golpea entonces bruscamente contra el extremo posterior del yunque 13 que, al desplazarse hace que la suela de ataque 12, adscrita al extremo delantero de la varilla 11, golpee la bola 4 de la manera deseada para conseguir la jugada planteada en el campo de juego del billar.

10 La adecuada colocación del extremo de ataque del taco automático se realiza con apoyo sobre uno u otro de los cuatro brazos 26 de distinta longitud, que sobresalen radialmente de un collarín 27 que se acopla exterior y elásticamente sobre la zona delantera 8 de la envolvente tubular del taco y que se puede colocar a conveniencia para atacar alto a la bola 4, como se representa en las figuras 1, 2 y 5, o para
15 atacarla bajo, como se representa en la figura 6, disponiéndose además de dos posiciones intermedias correspondientes a los otros dos brazos de apoyo 26. A voluntad el collarín 27 puede ser hecho girar y desplazado hacia atrás y hacia delante sobre el extremo anterior de la zona delantera 8 de la
20 envolvente tubular del taco, a fin de proporcionar el apoyo mas conveniente en cada caso.

Los materiales, forma, tamaño y disposición de los elementos, serán susceptibles de variación siempre que ello no altere la esencialidad del invento.

25 La forma en que está redactada esta memoria debe tomarse en sentido amplio, no limitativo.



NOTA DE REIVINDICACIONES

Se reivindica como propio y nuevo en España, a favor de Dña. Enedina V-aldivielso López, domiciliada en Burgos lo especificado en las siguientes reivindicaciones.

5 PRIMERA.- Mini-billar con taco automático, caracterizado por comprender una pequeña mesa cuyo tablero dispone de un campo de juego y de unas bandas marginales que realizan los rechazos de las bolas que discurren sobre el paño o tejido que los recubre, debajo de las esquinas del cual tablero están dispuestos medios que permiten el montaje de cuatro patas o bien, directamente, de cuatro conteras de altura regulable que también
10 pueden montarse en el extremo inferior de dichas patas, para organizar potestativamente la versión de mueble con patas o de sobremesa.

15 SEGUNDA.- Mini-billar según la reivindicación primera, caracterizado porque el citado taco está constituido por una envolvente tubular que presenta una zona delantera estrecha que se amplía de diámetro para unirse a una zona posterior que forma la empuñadura y cuyo extremo está cerrado con un tapón estando alojada en el cañón de dicha zona delantera una varilla que
20 puede discurrir axialmente en su interior y que asoma al exterior por su extremo delantero, en el que lleva solidaria la suela de ataque a la bola, siendo el extremo posterior solidario de una pieza cilíndrica o yunque cuyos movimientos están conducidos y limitados por el extremo de un tornillo o pasador que se incluye en un chavetero de dicho yunque el cual,
25 junto con la varilla, es mantenido en posición retrasada por



la acción de un resorte a contracción en espiral que circunscribe a la varilla y que resulta comprendido entre él y un diámetro interior de la zona delantera.

5 TERCERA.- Mini-billar según las anteriores reivindicaciones, caracterizado porque, en el interior de la zona posterior de la envolvente tubular del taco, va alojado un martillo móvil que está mantenido hacia delante por la acción de un resorte en espiral que se apoya contra el tapón posterior y que es axialmente retirable hacia atrás, en oposición a dicho muelle, a través de un tirador exterior a la envolvente tubular.

10 CUARTA.- Mini-billar según las reivindicaciones anteriores, caracterizado porque, en la superficie lateral y sobre una generatriz del martillo cilíndrico, va realizado un dentado sobre cada uno de cuyos dientes en sierra puede acoplarse el extremo posterior de una palanca basculante cuyo extremo delantero asoma al exterior por una ranura de la empuñadura y se presenta como un pulsador.

15 QUINTA.- Mini-billar según las anteriores reivindicaciones, caracterizado porque la adecuada colocación del extremo de ataque del taco se realiza con apoyo sobre uno u otro de los diversos brazos de distinta longitud que sobresalen radialmente de un collarín que se acopla exterior y elásticamente sobre la extremidad anterior de la zona delantera de la envolvente tubular del taco y que se puede colocar

20 en la posición mas conveniente para que la suela del extremo de la varilla ataque a la bola en el punto preciso de acuerdo con la jugada a realizar.

25 SEXTA.- " MINI-BILLAR CON TACO AUTOMATICO "

30 Tal y como se deja descrito en la memoria precedente que consta de nueve hojas foliadas y mecanografiadas

475

190490



- 9 -

das por una sola de sus caras y dos de planos de forma y tamaño reglamentarios.

Madrid 7 de Abril de 1973

P. A. de Dña. Enedina Valdivielso López

VICTOR GIL VEGA

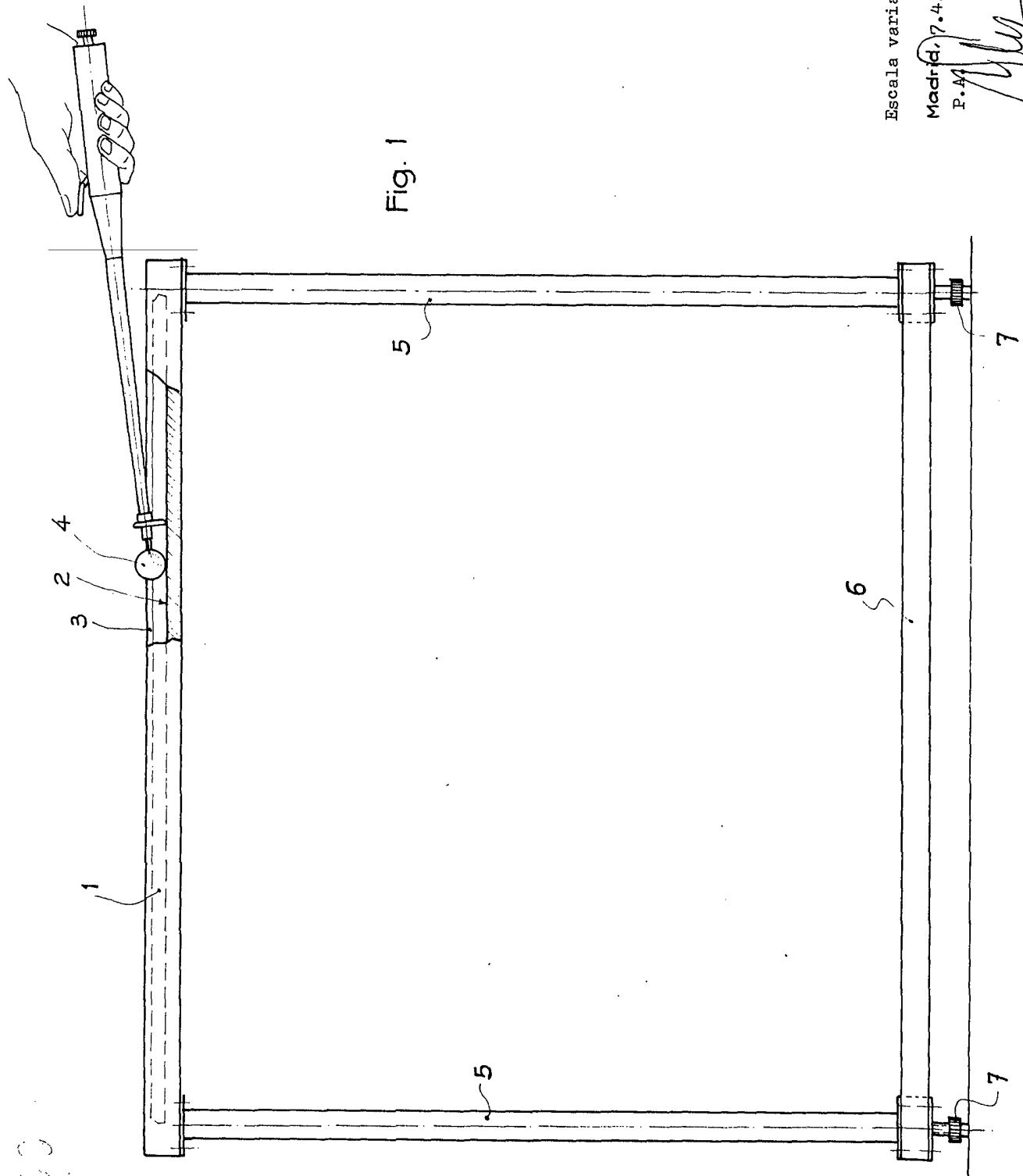


Fig. 1

Escala variable

Madrid, 7.4.1973

P.49

190490

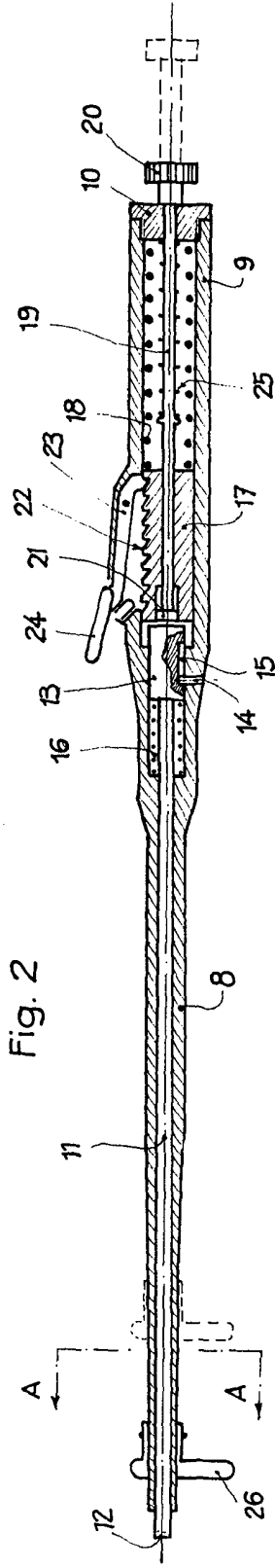


Fig. 2

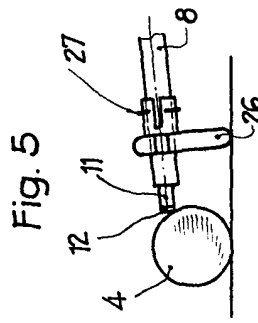


Fig. 5

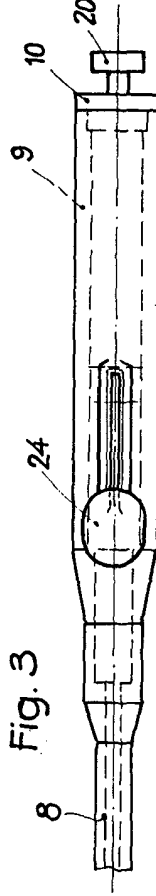


Fig. 3

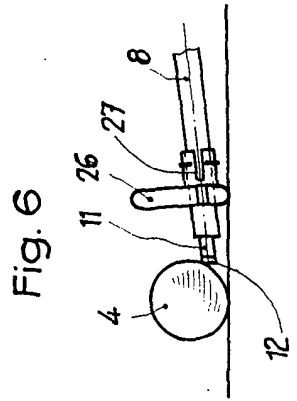


Fig. 6

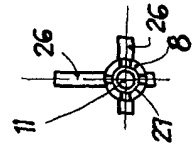


Fig. 4

Escala variable
Madrid, 7.4.1973
P.A.