

190487



H01H

MODELO DE UTILIDAD

por VEINTE años

cuyo privilegio se solicita para España,
sus territorios y plazas de soberanía, a
favor de:

TAURUS, S.A.

entidad española, domiciliada en Barcelona,
Avda. Roma, núm. 126-130, relativo a:

"PULSADOR"

=====

190487



MEMORIA DESCRIPTIVA

5. La presente invención se refiere a un pulsador, apto para ser particularmente empleado en aparatos ligeros de tipo electrodoméstico, permitiendo ser accionado mediante pulsación por la misma mano que sostiene el aparato durante el funcionamiento del mismo, y ofreciendo una forma de fácil acoplamiento en el propio aparato. - - - - -

10. El pulsador de referencia se caracteriza porque está constituido por un soporte aislante acoplable por deslizamiento en unas guías interiores del cuerpo envolvente de un aparato activado por un motor eléctrico, hasta quedar situado enfrente de una abertura del propio cuerpo en la que se aloja una placa pulsadora de mando dotada de un reborde interior para retención de la misma, cuyo soporte es una pieza rectangular que posee

15. unos resaltes en sus bordes longitudinales para inserción en las guías del cuerpo envolvente, una abertura central alargada, una lengüeta elástica derivada del mismo soporte y situada sobre la citada abertura, una lámina conductora elástica montada longitudinalmente en voladizo a lo largo de la misma abertura,

20. sirviendo de contacto móvil y una lámina conductora montada fijamente enfrente del extremo libre de la lámina anterior, sirviendo de contacto fijo, estando provistas dichas láminas conductoras de sendos terminales para conductores eléctricos del

190487



circuito de alimentación, de modo que al ser presionada a mano la placa pulsadora, la misma empuja la lengüeta elástica, la cual determina la puesta en mutuo contacto de las láminas conductoras y, por lo tanto, el cierre del circuito eléctrico, mientras sea mantenida la acción pulsante, tras lo cual se obtiene la posición de reposo por la recuperación elástica de la lengüeta y de la lámina conductora móvil. - - - - -

5.

Otros objetos y características de la invención se irán dando a conocer en detalle a lo largo de la descripción que sigue, haciendo referencia a los dibujos ilustrativos que la acompañan. En los dibujos: - - - - -

10.

Figura 1, representa el presente pulsador, visto en sección longitudinal, en la posición de circuito abierto. - - - - -

15.

Figura 2, es una vista análoga a la de la figura anterior, según la posición de circuito cerrado. - - - - -

Figura 3, representa el mismo pulsador visto en perspectiva.

Figura 4, es una vista en perspectiva que muestra la disposición para el acoplamiento del pulsador. - - - - -

20.

Figura 5, corresponde a una sección de la figura 1, por una línea V-V. - - - - -

El pulsador de referencia consta de un soporte aislante 1, acoplable en el cuerpo envolvente 2 de un aparato eléctrico, siendo portador de los elementos de contacto eléctrico, y de una placa de mando 3 por pulsación. - - - - -



5. El cuerpo 2, obtenido por moldeo en resinas sintéticas en el presente ejemplo gráfico, posee una tapa inferior 4 que se sujeta elásticamente por sendos rebordes anulares complementarios 5 y 6; en la parte interior, el cuerpo 2 tiene dos guías paralelas 7, entre las cuales hay una abertura 8 cuadrada. - -

10. El soporte 1 es una pieza rectangular 9 en plástico, en cuyos bordes longitudinales tiene unos resaltes 10 para inserción en las guías 7, y teniendo una abertura central alargada 11; de un extremo de la abertura 11 se deriva una lengüeta elástica 12 levemente acodada, que se sitúa sobre la propia abertura. - - - - -

15. En la pieza 9 está fijada longitudinalmente, mediante un remache 13 extremo, una lámina conductora 14 que forma voladizo dentro de la abertura 11, formando el contacto móvil del pulsador; otra lámina conductora 15, fijada transversalmente por otros remaches 13, queda situada enfrente del extremo libre de la lámina 14 formando el contacto fijo. Las láminas 14 y 15 poseen terminales 16 para unir los extremos de los correspondientes conductores eléctricos. - - - - -

20. La placa de mando 3 es una pieza en plástico que forma un cuadro 17 que se aplica en la abertura 8 del cuerpo 2, con un reborde periférico interior 18 para retención en el propio cuerpo. - - - - -

25. En la posición de reposo, según figura 1, la placa 3 queda encajada en la abertura 8 del cuerpo 2, mientras que la lengüeta 12 y la lámina conductora móvil 14 se hallan en posición

26-11-74

190487

S. H. B. K. 19



inoperante, con distanciaci3n entre esta 3ltima y la l3mina
conductora fija 15. - - - - -

5. Al ser pulsada la placa 3, seg3n figura 2, la misma empuja
la lengüeta 12, a la vez que 3sta aprieta la l3mina conductora
m3vil 14, hasta alcanzar la l3mina conductora fija 15, con lo
que se cierra el circuito el3ctrico; esta situaci3n se mantiene
mientras se ejerza la presi3n contra la placa 3. Al dejar de
ser apretada dicha placa 3, se pasa de nuevo a la posici3n de
reposo por la recuperaci3n el3stica de la l3mina conductora
10. m3vil 14 y de la lengüeta 12, abri3ndose de nuevo el circuito
el3ctrico. - - - - -

15. Como se observa, las particularidades m3s destacadas del
presente pulsador, consisten en su facilidad de acoplamiento y
desacoplamiento con respecto al cuerpo envolvente 2, su c3moda
manipulaci3n, mediante el dedo pulgar de la mano que sujeta el
citado cuerpo 2, y la disposici3n de los elementos movibles
determinantes de las acciones operantes. - - - - -

20. Descri tas convenientemente las caracter3sticas de la inven-
ci3n, se hace constar que en la misma podr3n introducirse cuan-
tas variantes de detalle pueda aconsejar la experiencia, siem-
pre que con ello no se modifique la esencialidad de la misma
que es la que se resume y concreta en las reivindicaciones que
siguen. - - - - -

N O T A

25. Se declaran de novedad, utilidad y propiedad para Espa1a,
sus territorios y plazas de sobera1a, las siguientes: - - - -

20000000

190487



REIVINDICACIONES

- 1.- Pulsador, caracterizado porque está constituido por un soporte aislante acoplable por deslizamiento en unas guías interiores del cuerpo envolvente de un aparato activado eléctricamente, hasta quedar situado enfrente de una abertura del propio cuerpo en la que se aloja una placa pulsadora de mando, dotada de un reborde periférico interior para retención de la misma, cuyo soporte es una pieza rectangular que posee unos resaltes en sus bordes longitudinales para inserción en las guías del cuerpo envolvente, una abertura central alargada, una lengüeta elástica derivada del mismo soporte y situada sobre la anterior abertura, una lámina conductora elástica montada longitudinalmente en voladizo a lo largo de la misma abertura, sirviendo de contacto móvil, y una lámina conductora montada fijamente enfrente del extremo libre de la lámina anterior, sirviendo de contacto fijo, estando provistas dichas láminas conductoras de sendos terminales para conductores eléctricos del circuito de alimentación, de modo que al ser presionada la placa de mando, la misma empuja la lengüeta elástica, la cual determina la puesta en mutuo contacto de las láminas conductoras y, por lo tanto, el cierre del circuito eléctrico mientras sea mantenida la acción pulsante, tras lo cual se obtiene la posición de reposo por la recuperación elástica de la lengüeta y de la lámina conductora móvil. - - - - -
- 5.
- 10.
- 15.
- 20.
- 25.
- 2.- "PULSADOR". - - - - -

207774

- 7 -

190487



Todo ello conforme se describe y reivindica en la presente memoria que consta de siete hojas foliadas y mecanografiadas por una sola de sus caras, y de cinco figuras que la ilustran.

MADRID, 9 ABR. 1973

P. A. M. CURELL SUÑOL

M. C. Curell Suñol



FIG. 1

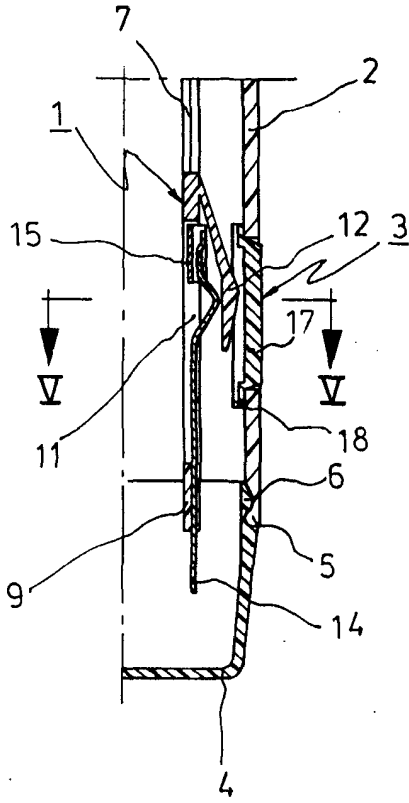


FIG. 2

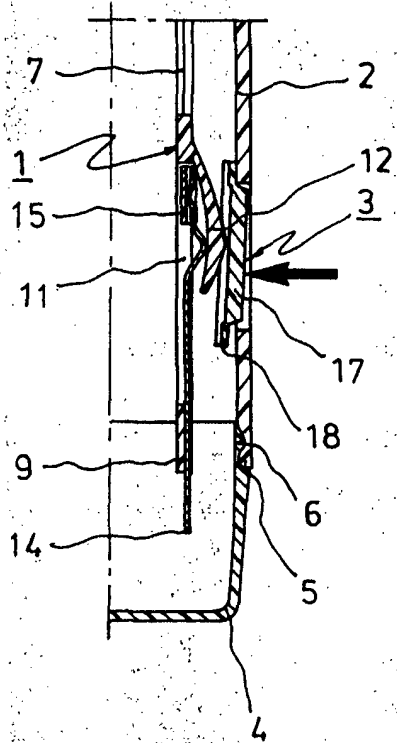
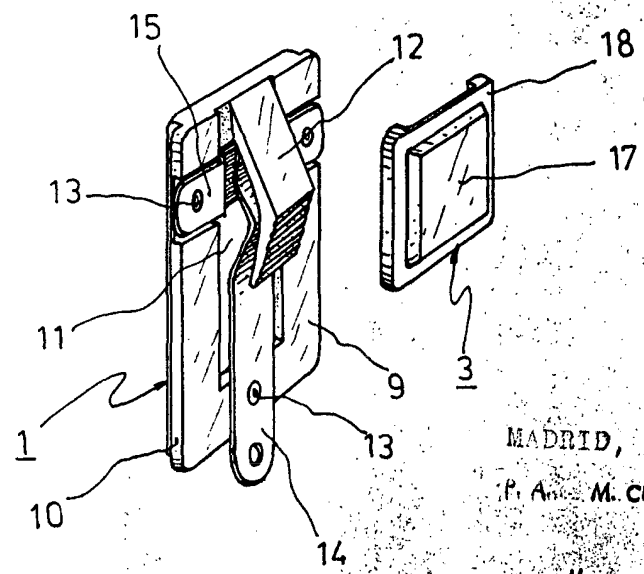


FIG. 3



MADRID, 9 ABR. 1973
P. A. M. CURELL SUÑOL

M. Curell Suñol

190487



FIG. 4

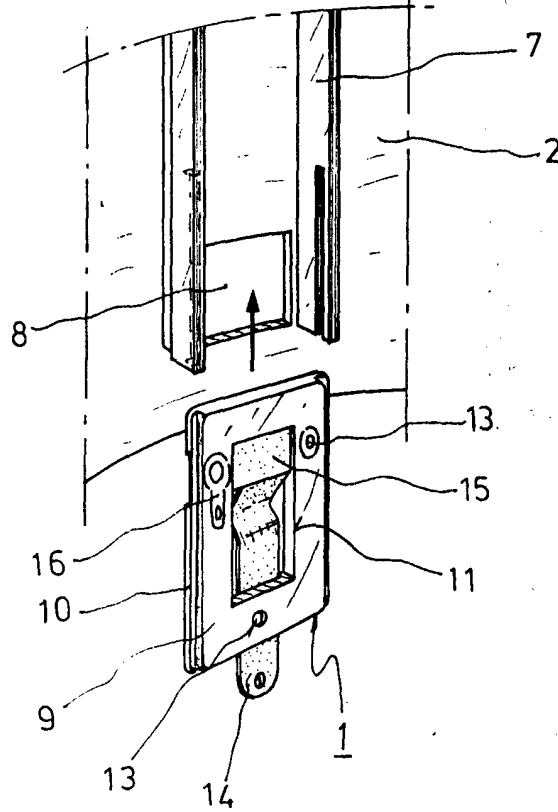
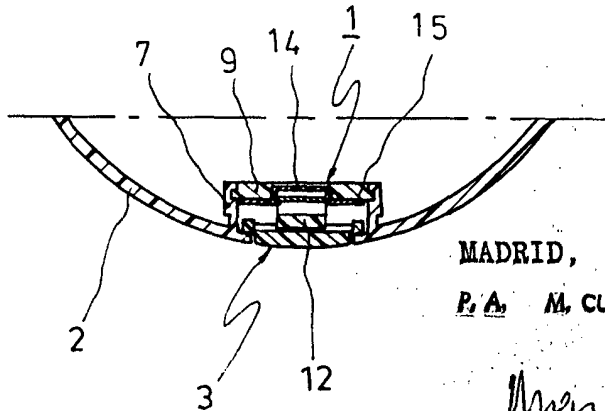


FIG. 5



MADRID, 9 DE 1973

P. A. M. CURELL SUÑOL

M. Curell Suñol