

190485



190485

A612

MODELO
DE
UTILIDAD

por "ESTERILIZADOR PARA BIBERONES", a favor de Doña FRANCIS-
CA EGEA MECA, de nacionalidad española, con domicilio en BAR-
CELONA, calle Languedoc, 62, 3º, 1ª.

MEMORIA DESCRIPTIVA

El presente modelo de utilidad se refiere a un este-
rilizador para biberones.

5. En la invención se ha ideado un dispositivo para el
esterilizado y calentado de una pluralidad de biberones de
manera simultánea, cuyo dispositivo comprende un recipiente
metálico, preferentemente de acero inoxidable, provisto de
tapa de cierre, y una jaula de material moldeado, preferen-
temente plástico, la cual está destinada para ser ubicada
en el interior del referido recipiente, estando dividida di-
cha jaula en departamentos para la colocación unitaria de
10. biberones, cuyos departamentos forman un anillo en cuyo cen-
tro se constituye otro departamento para un biberón comple-



mentario y de menor tamaño que los circundantes.

Los tabiques divisorios de la jaula presentan paso para su intercomunicación, así como el fondo de la misma, lo que permite el libre paso del agua contenida en el recipiente envolvente. Las varillas verticales de la jaula se prolongan a partir de la embocadura de ésta, según espigas en las cuales se disponen las cápsulas protectoras de las tetinas de los biberones, cuyas cápsulas quedan de esta manera desplazadas, permitiendo la esterilización correcta de la tetina.

5.

10.

La jaula comprende un asa para su extracción y manejo.

Con el fin de facilitar la explicación, se acompaña a la presente memoria descriptiva de una lámina de dibujos en la que se ha representado un caso de realización que se cita a título de ejemplo.

15.

En los dibujos:

La figura 1, representa una vista en planta del elemento de jaula portador de los biberones.

20.

La figura 2, es una vista en alzado lateral de la jaula.

La figura 3, muestra un detalle del sistema de colocación de la cápsula protectora de las tetinas.

25.

La figura 4, es una perspectiva general del conjunto del esterilizador.

Haciendo referencia a las figuras, se aprecia en su realización un esterilizador constituido por un recipiente -1- de acero inoxidable, provisto de tapadera -2-, y en cuyo interior se dispone una jaula -3- de material moldeado, provisto de un departamento cilíndrico central -4-, para un bi-

30.



berón, y de una serie de departamentos -5-, circundantes, también para biberones, constituidos por los tabiques radiales -6-, dotados de pasos -7-, de comunicación para el agua contenida en el recipiente envolvente -1-.

5. En la embocadura de la jaula -3-, se forman espigas -8-, en las que cabalgan las cápsulas -9- protectoras de las tetinas -10- de los biberones -11-.

Un asa -12-, permite el manejo de la jaula -3-.

10. El modelo, dentro de su esencialidad, puede ser llevado a la práctica en otras formas de realización que difieran en detalle de la indicada a título de ejemplo en la descripción y a las cuales alcanzará igualmente la protección que se recaba. Podrá, pues, construirse en cualquier forma y tamaño, con los materiales más adecuados, por quedar todo
15. ello comprendido en el espíritu de las reivindicaciones.

= . =

N O T A

20. Descrito el objeto y utilidad de la presente invención, lo que se declara como no divulgado ni practicado en España, comprende las siguientes reivindicaciones:

25. 1ª.- Esterilizador para biberones, caracterizado esencialmente por el hecho de comprender un recipiente metálico con tapadera, en cuyo interior se prevé una jaula de material moldeado, provista de un departamento central cilíndrico para un biberón, y una pluralidad de departamentos circundantes del citado, para ubicación unitaria de otros biberones, estando las paredes radiales constitutivas de dichos departamentos provistas de pasos para el agua contenida en el recipiente,
30. existiendo también orificios circulares en el fondo

17478



de la jaula para el mismo fin.

5. 2ª.- Esterilizador, según la anterior reivindicación, caracterizado porque la jaula está provista en su embocadura de un asidero para su manipulación, previéndose también en dicho borde de embocadura una serie de espigas verticales para sostener y desplazar a las cápsulas protectoras de las tetinas de los biberones, con el fin de permitir el correcto esterilizado de las mismas.

10. 3ª.- Esterilizador para biberones. Según se describe y reivindica en la presente memoria descriptiva que consta de cuatro hojas foliadas y escritas a máquina por una sola de sus caras, acompañadas de los dibujos reglamentarios.

Madrid, a 9 ABR. 1973

15. p. a.

JAIMÉ ISERN
 D. A.

Fig. 1

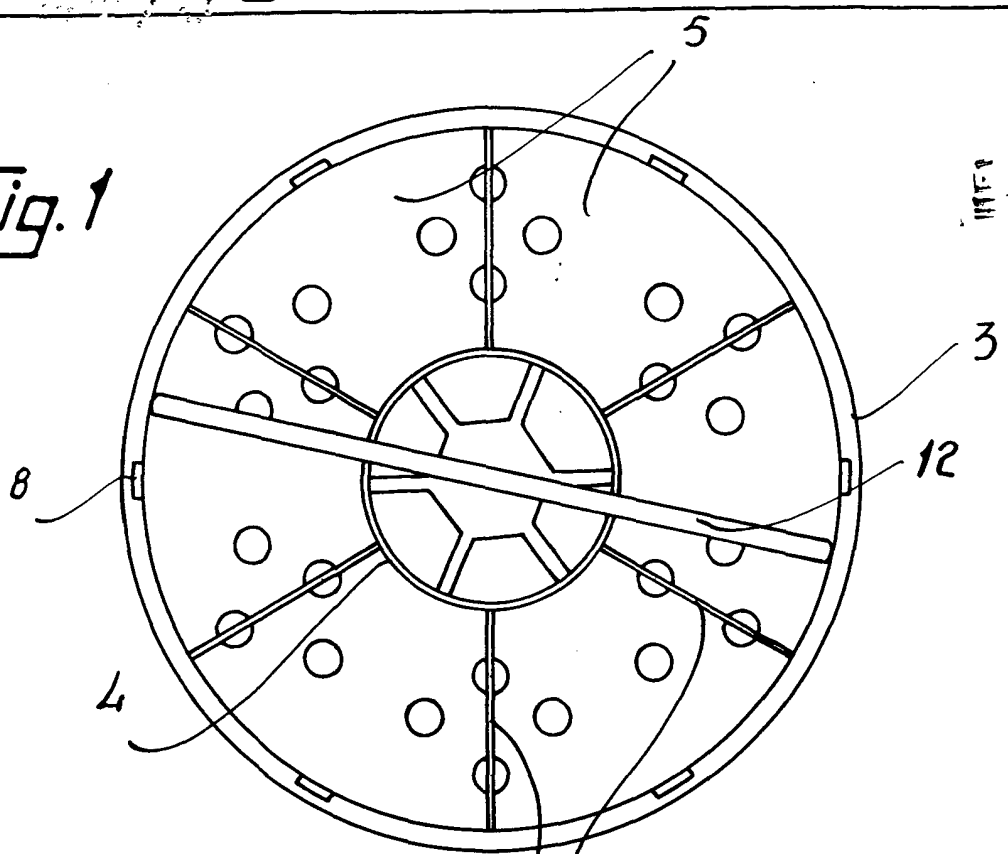
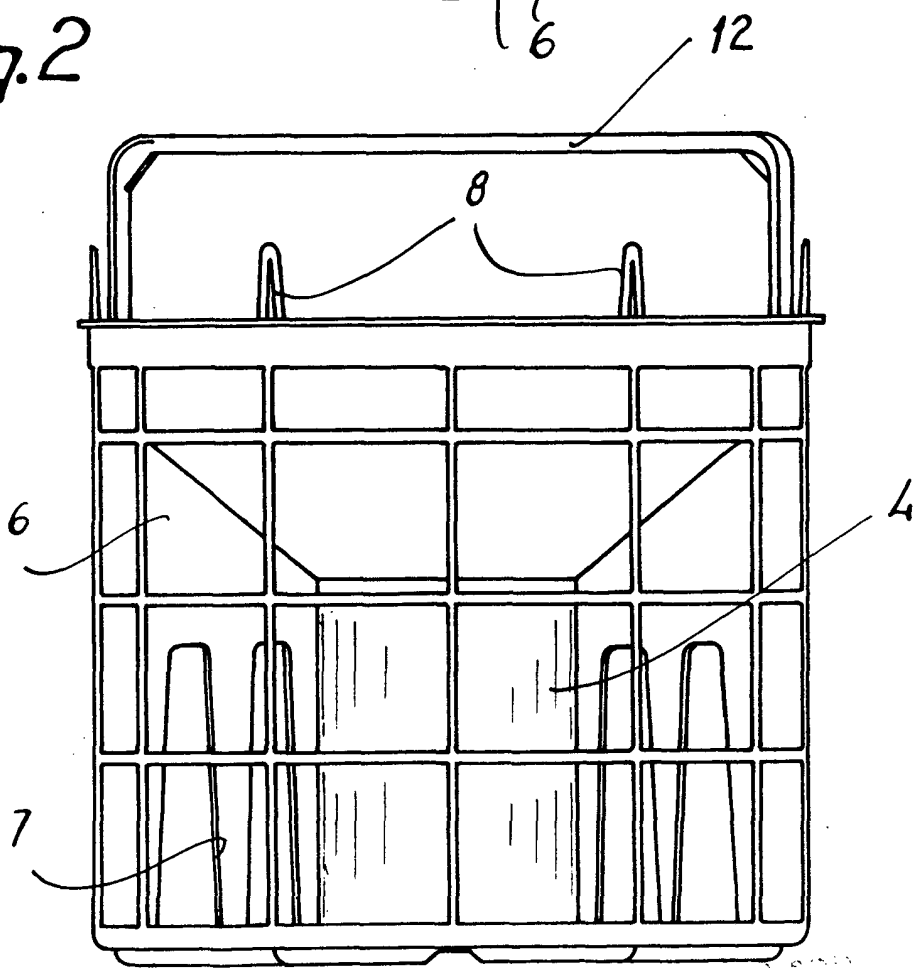


Fig. 2



Madrid, a 9 de Mayo de 1903
p.a.

[Handwritten signature and scribbles]

190485



Fig. 3

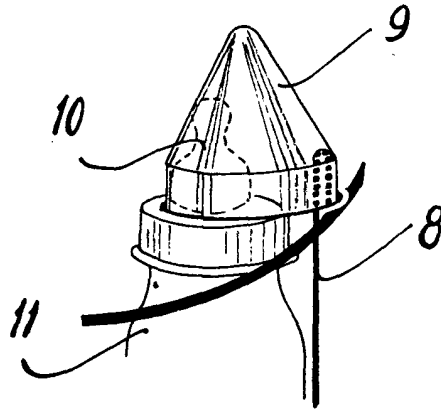
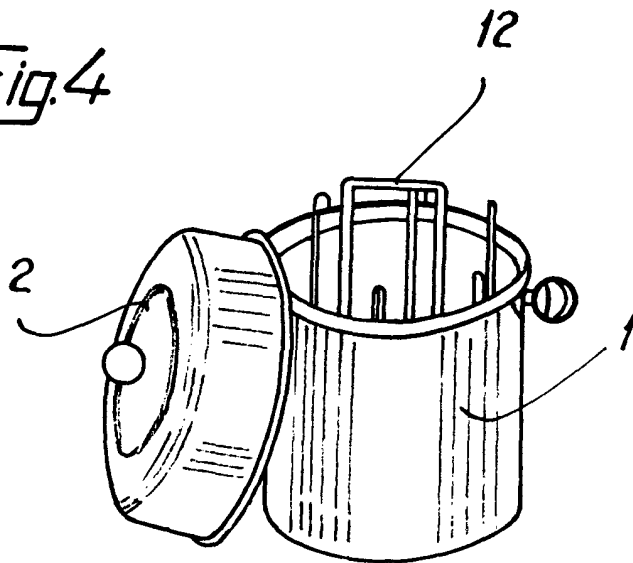


Fig. 4



Madrid, 9 ABR. 1973
p.o.

JAIMÉ ISEKIN

D. D.