



190480

31



B67B

M O D E L O
D E
U T I L I D A D

a favor de Johan Jacob ASPEGREN, de nacionalidad sueca,
residente en Barcelona, Avenida Generalísimo Franco, 578,
por "DESCAPSULADOR".

MEMORIA DESCRIPTIVA

La presente invención se refiere a un descapsulador especialmente indicado para facilitar la apertura de envases provistos de tapones a rosca.

Actualmente es muy frecuente el cierre de envases mediante cápsulas-precinto, que se abren por desenroscado del tapón, lo cual significa la rotura del precinto. Aún cuando el precinto es de constitución débil, lo cierto es que para conseguir su rotura se requiere cierto esfuerzo que hace incómoda la operación.

10. En otros casos, los tapones a rosca, una vez



190480

abierto el envase por primera vez, quedan bloqueados debido a que se ha depositado una capa del contenido del envase, entre el tapón y la boca de aquél, solidificándose y actuando como verdadero adhesivo que hace extraordinariamente dificultosa la apertura.

5. Para solucionar estos inconvenientes y facilitar la apertura del tapón a rosca, se ha ideado el descapsulador objeto de la invención, cuya constitución es muy simple, aunque no por ello menos eficaz.

10. El descapsulador en cuestión consta esencialmente de una pieza elástica a modo de campana, dotada de un escalonado interno que permite la adaptación de la pieza a presión alrededor de la cápsula, en tanto que la superficie externa está dotada de un estriado que facilita el asido y manipulación.

15. Para la mejor comprensión de cuanto queda descrito en la presente memoria, se acompaña un dibujo en el que, tan sólo a título de ejemplo, se representa un caso práctico de realización del objeto de la invención.

20. En dicho dibujo, la figura 1 es una vista en sección longitudinal tres cuartos; la figura 2 es una vista en planta superior; la figura 3 es una sección longitudinal del descapsulador en posición de trabajo; y la figura 4 es una vista similar si bien el descapsulador presenta el tapón o cápsula acoplada a su interior y separada ya del envase.

25. El descapsulador descrito consta en el dibujo de un cuerpo acampanado -1- de naturaleza elástica, dota-

10070

190480



do en su cara interna de una pluralidad de escalones -2- de diámetro creciente a partir de la cúspide. La superficie externa del cuerpo -1- presenta un estriado longitudinal -3-.

5. Para utilizar este descapsulador basta ajustarlo a presión alrededor de la cápsula -4- que pretende accionar. El escalonado interno -2- de distintos diámetros permite ajustar el descapsulador a una gama de tapones de distintos diámetros. Una vez colocado el cuerpo -1- alrededor del tapón, basta actuar sobre el mismo en sentido de desenroscado, operación que se vé facilitada extraordinariamente gracias a que el cuerpo -1- ofrece mayor superficie de asido a la mano y que al propio tiempo aísla a ésta del roce y contacto duro del tapón. El tapón es separado fácilmente de la botella o envase -5-.

En cuanto al descapsulador, una vez abierto el envase, puede dejarse acoplado la cápsula o bien separarse de ella.

20. Serán independientes del objeto de la invención los materiales empleados en la construcción del descapsulador, formas y dimensiones del mismo y cuantos detalles accesorios puedan presentarse, siempre y cuando no afecten a su esencialidad.

10375

190480

31



N O T A

Se reivindica como objeto del presente modelo de utilidad:-

5. 1. Descapsulador, caracterizado esencialmente por el hecho de que consta de un cuerpo monopieza acampanado, de naturaleza elástica, dotado en su cara interna de un escalonado de diámetro decreciente hacia la cúspide, que permite el ajuste a presión del descapsulador alrededor de la cápsula, en tanto que la superficie externa está dotado de un estriado que facilita su asido y manipulación.
- 10.

2. Descapsulador.

La presente memoria descriptiva consta de cuatro hojas foliadas escritas a máquina por una sola cara.

Barcelona, 31 de marzo de 1973

Johan Jacob ASPEGREN

P.º. I. PONTI

P. P.



FIG. 1

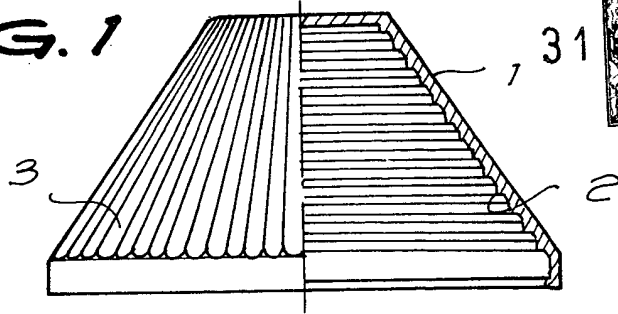


FIG. 2

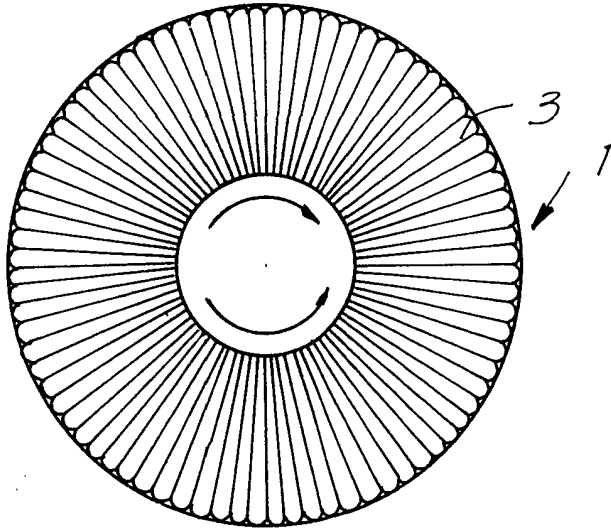


FIG. 3

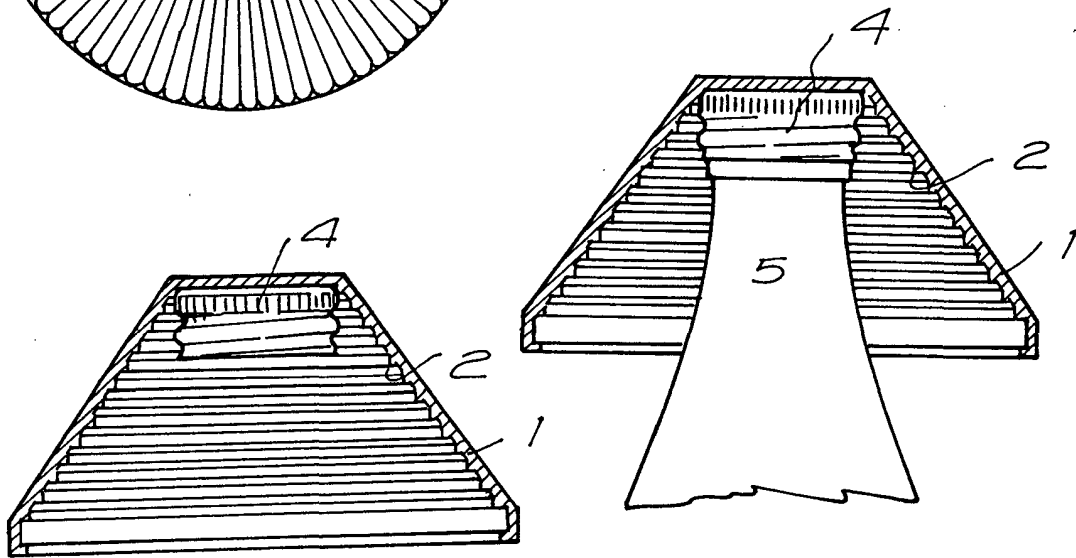
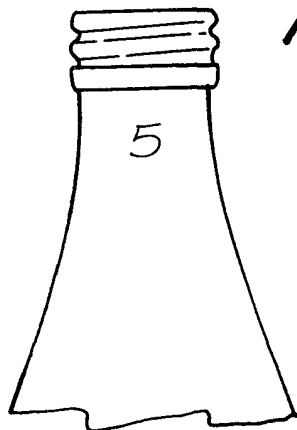


FIG. 4



Barcelona, 31 de marzo de 1973

p. a. I. PONTI

p. p.

1/130480