



190475

F 24 F

M O D E L O
D E
U T I L I D A D

a favor de CROLLS, S. A., entidad española, domiciliada en Reus (Tarragona), Carretera de Valls, s/n., por "CAJA PARA ACONDICIONADORES DE AIRE".

- . -

MEMORIA DESCRIPTIVA

La presente invención se refiere a una caja para acondicionadores de aire, de gran resistencia y de elementos fácilmente intercambiables para facilitar su instalación en la obra.

5. Es evidente que cada acondicionador debe adaptarse a las características especiales del lugar de emplazamiento, y así sus entradas y salidas de aire no siempre corresponden a una posición exacta. También es obvio que disponer de distintos tipos de cajas para acondicionadores, adaptables a los diversos casos que van presentándose, re-
- 10.

190475

30



sulta muy costoso.

Por todo ello se ha ideado la caja objeto de la invención, fácilmente adaptable a cada circunstancia y no por ello menos resistente.

5. La caja en cuestión se caracteriza por el hecho de que está formada por un cuerpo prismático, cuyas caras laterales se hallan divididas en dos aberturas en las que se colocan, opcionalmente y según las circunstancias concretas, placas de cierre o rejillas, con el fin de determinar a voluntad las entradas y salidas de aire. El interior de la caja se halla tabicado para definir las circulaciones de evaporador y de condensador, de manera que las aberturas adyacentes a cada arista se encuentran en un extremo respectivo de los circuitos de estas circulaciones.

10. Para la mejor comprensión de cuanto queda descrito en la presente memoria, se acompaña un dibujo en el que, tan sólo a título de ejemplo, se representa un caso práctico de realización del objeto de la invención.

15. En dichos dibujos, las figuras 1 y 2 son sendas vistas en perspectiva de la caja por distintas caras; y la figura 3 es una vista en planta de la caja abierta.

20. La caja descrita consta en los dibujos de un cuerpo paralelepípedo rectangular, cuyas bases superior e inferior están cerradas por chapas planas -1-. Las caras laterales presentan montantes centrales -2- que las dividen en dos aberturas -3-. Cada una de estas aberturas está cerrada, opcionalmente, mediante cuatro tapas -4- y cuatro rejillas -5-, colocadas en la posición deseada de



N O T A

Se reivindica como objeto del presente modelo de utilidad:

5. 1. Caja para acondicionadores de aire, caracterizada esencialmente por el hecho de que consta de un cuerpo paralelepípedo, cuyas caras laterales se hallan divididas en dos aberturas en las que se coloca, opcionalmente y según las circunstancias concretas de cada caso, placas de cierre o rejillas intercambiables, para determinar a voluntad la posición de las entradas y salidas de aire, estando el interior de la caja tabicado para definir las circulaciones de evaporador y condensador, de manera que las aberturas adyacentes a cada arista se encuentran en un extremo respectivo de los circuitos de estas circulaciones.

2. Caja para acondicionadores de aire.

La presente memoria descriptiva consta de cuatro hojas foliadas escritas a máquina por una sola cara.

Barcelona, 30 de marzo de 1973

CROLLS, S. A.

p.a. I. PONTI

P. P.

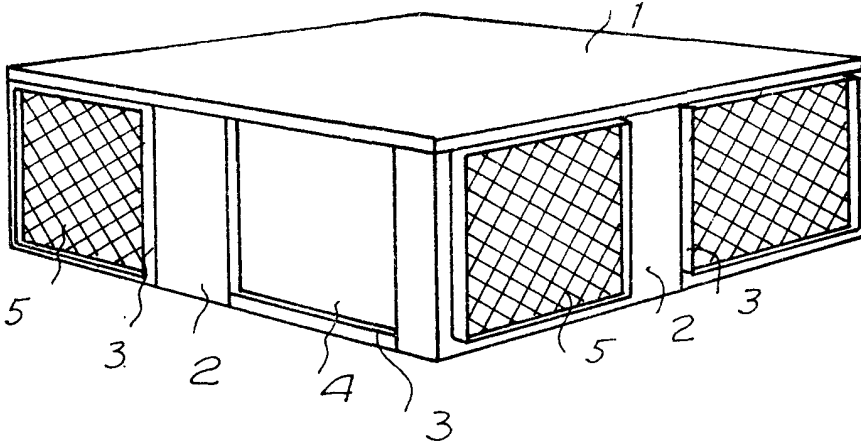


FIG. 1

FIG. 2

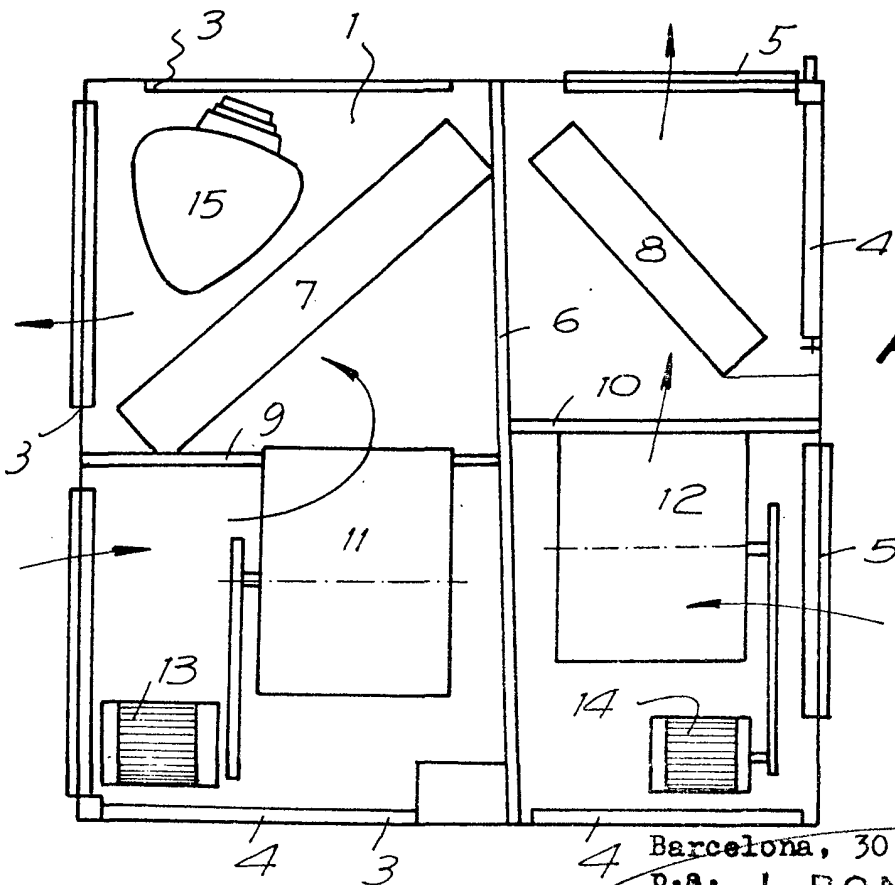
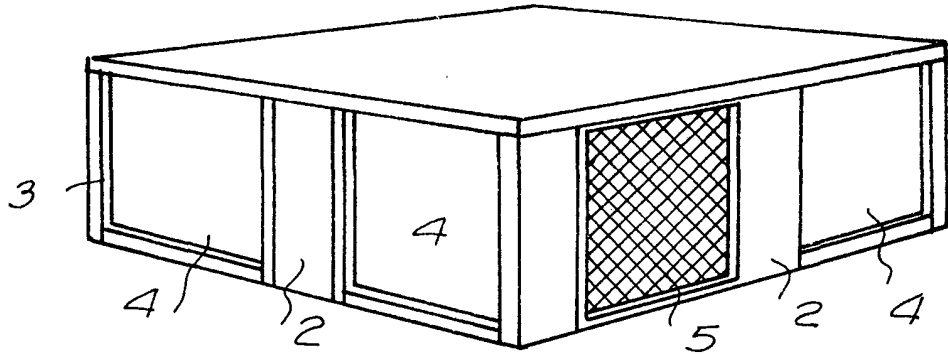


FIG. 3

Barcelona, 30 de marzo de 1973

p.a. I. PONTI

p. p.

1114563