

BAD ORIGINAL

190413

B6JD

1904137



MEMORIA DESCRIPTIVA

Correspondiente a la solicitud de registro de un Modelo de Utilidad que por veinte años se reivindica para España a favor de Da Dominica MARTES LISON, de nacionalidad española, domiciliada en Zaragoza, calle de Tenor Fleta, número 9 -

p o r

" BOLSA EXPOSITORA "

=====

Se reivindica la protección jurídica prevista en el vigente Estatuto sobre Propiedad Industrial para una bolsa expositora cuya novedad con relación a cuanto se ha practicado en la materia hasta el momento presente, le hace acreedora del privilegio de explotación exclusiva que preceptúa el



BAD ORIGINAL

190413



-2-

mencionado cuerpo legal.

En efecto, ha sido ideado el presente nuevo tipo de bolsa con una doble finalidad, es decir, la de facilitar o servir de medio para la cómoda exhibición de objetos en -
10 condiciones de perfecta protección en almacenes y estableci-
mientos comerciales y, al mismo tiempo, estar constituida -
de tal forma que permite su plegado a fin de reducir volu-
men tanto en el establecimiento como en régimen de equipaje
cuando se transporta el objeto contenido en la bolsa de via-
15 je, una vez adquirido el mismo.

Para mayor claridad del contenido de la presente -
memoria, en las dos hojas de planos que se acompañan queda
ilustrado uno de los posibles casos de realización en la -
práctica del objeto reivindicado como mera enunciación y sin
20 limitación alguna en orden a las posibles variantes de carac-
ter accidental que podrá presentar el objeto según las pre-
ferencias o necesidades del mercado en cada caso.

En la hoja primera de planos se muestra: una vista
en perspectiva del aspecto general de la bolsa en posición
25 desplegada (Figura 1); una vista similar a la anterior co-
rrespondiente a la bolsa en posición plegada (Figura 2); y
una vista lateral esquemática en la que puede observarse el
detalle de la fijación del extremo de la bolsa que asegura
el plegado, así como la forma de realizarse el cierre del en-
30 vase (Figura 3).

En la hoja segunda de planos: La Figura 4 es una -
sección vertical del elemento hembra del sistema de cierre;
la Figura 5 es una semi-sección del elemento macho del mismo
sistema que permite observar la configuración interior y ex-
35 terior de dicho elemento; y por último, la Figura 6 ilustra

BAD ORIGINAL

190413

7



-3-

la forma de sujeción que realizan dichos elementos entre sí en el momento de verificarse el cierre.

40

Haciendo referencia a la numeración dada a los diversos elementos y piezas que componen el objeto de la presente protección, seguidamente se expone su construcción de tallada y características del mismo.

45

La bolsa expositora que constituye el objeto de protección del presente modelo de utilidad está formada esencialmente por dos láminas normalmente de plástico transparente termosoldadas entre sí por tres de los lados de su contorno quedando el cuarto lado libre, en el cual una de dichas láminas está prolongada en forma de solapa para permitir el cierre de la bolsa (Figura 1).

50

Esta bolsa ofrece la particularidad de presentar en el borde bajo de la misma un apéndice -1- orificado con un agujero -2-, de modo que al ser doblada la bolsa con su contenido introducido dentro de la misma, queda retenido tal apéndice -1- por un sistema de cierre (Figura 2). El agujero del citado apéndice sirve además, para facilitar el colgado de la bolsa desplegada en exposiciones comerciales.

55

Este sistema de cierre está constituido por dos elementos machembrados (figuras 4 y 5) yendo el elemento macho -3- moldeado y formando una misma pieza a la solapa de cierre y el elemento hembra -4- dispuesto en las mismas condiciones en la lámina frontal de la bolsa (Figura 3).

60

De esta forma, haciéndose atravesar el elemento hembra por el agujero -2- del apéndice -1- y procediéndose posteriormente a la introducción del elemento -3- en la hembra -4- se obtiene una disposición de cierre segura y eficaz tal como se ilustra en la Figura 6 de planos anexos, en la

65

COPIA ORIGINAL

100413



-4-

que podrá observarse que la sujeción recíproca que los elementos -3- y -4- realizan, es obtenida en virtud de la flexibilidad de la cabeza regresada del macho -3- así como - de los bordes del orificio de entrada del elemento -4-.

70

Se hace la salvedad de que los detalles accidentales de forma, tamaño y materiales utilizados en su construcción, podrán ser objeto de alteración sin que tal modificación desvirtúe la esencialidad que queda resumida en la siguiente:

75

N O T A

EN RESUMEN: El presente modelo de utilidad que - por veinte años se solicita para España, ha de recaer sobre las siguientes reivindicaciones:

80

1ª.- "BOLSA EXPOSITORA", caracterizada esencialmente por estar constituida por dos láminas termosoldadas en tres de los cuatro bordes de su contorno, quedando el cuarto libre y estando una de dichas láminas prolongada en forma de solapa susceptible de quedar doblada sobre la lámina opuesta; - con la particularidad de que ambas láminas presentan, en el borde opuesto al de situación de dicha solapa, un apéndice provisto de un agujero; encontrándose la cara interna de la mencionada solapa dotada de un elemento macho de cierre y la cara frontal de la bolsa de un elemento hembra; haciéndose atravesar este elemento hembra por el agujero del citado apéndice para obtener la fijación de la posición doblada de la bolsa provista de su contenido, después de lo cual se introduce el elemento macho en la hembrilla de cierre.

85

90

2ª.- Se reivindica como objeto sobre el que ha de recaer la protección que por veinte años se solicita para España,

95

p o r

190413

-5-

" BOLSA EXPOSITORA "

Todo conforme queda expresado en la presente memoria descriptiva que consta de cinco folios mecanografiados por una sola cara y dos hojas de planos que se acompañan.

100

Madrid,

P.A.

7 ABR 1973

PEDRO FELIX MANA
P.A.



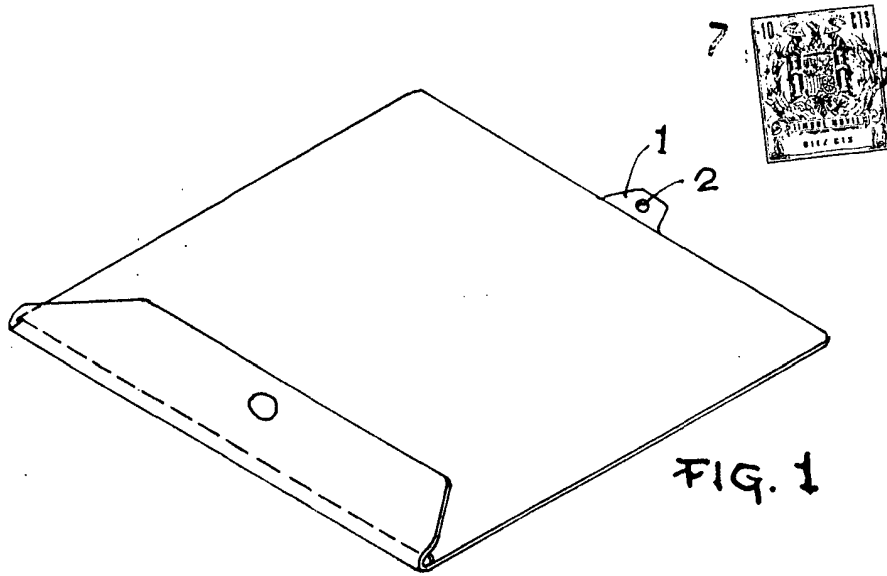


FIG. 1

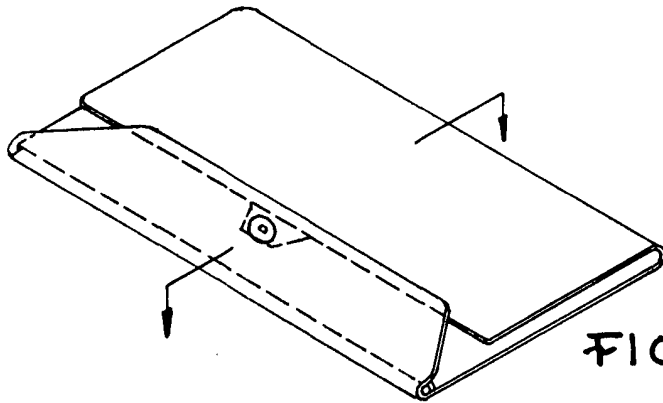


FIG. 2

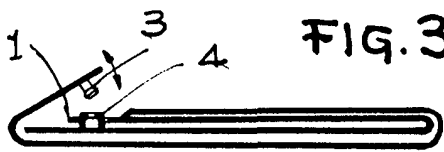


FIG. 3

ESCALA VARIABLE.
MADRID, FEB. 1973
P.A.,

PEDRO MARTES LISON
P.A.

190413

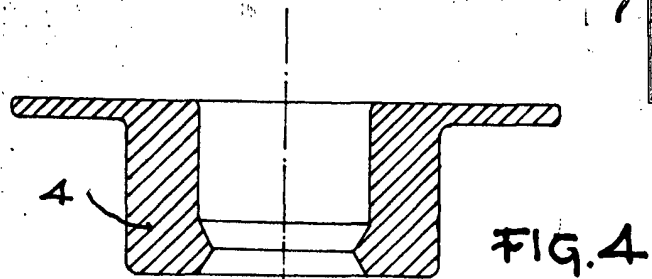


FIG. 4

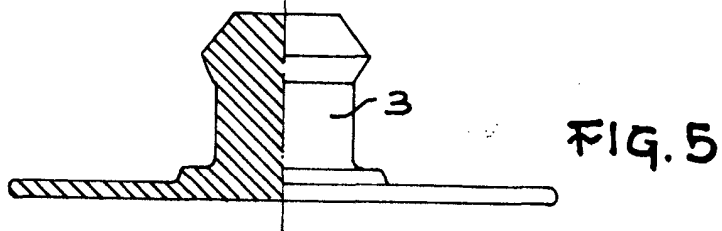


FIG. 5

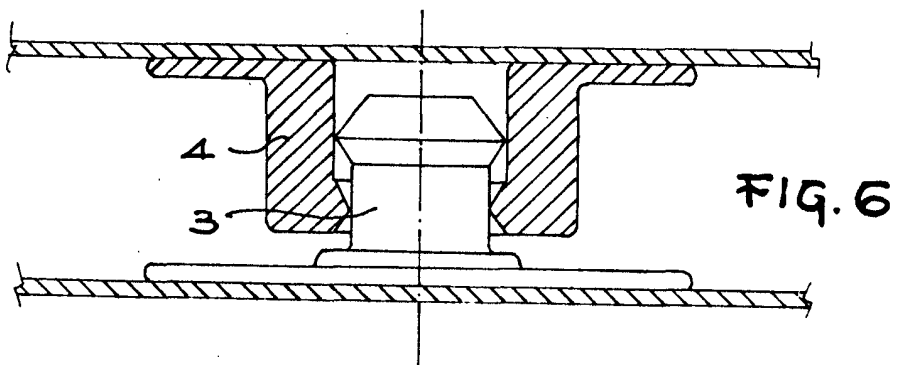


FIG. 6

ESCALA VARIABLE.

MADRID.

P.A.,

7 ABR. 1973

PEDRO FELIX MANA
P.R.