

190396

28 DIC

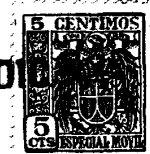


MEMORIA DESCRIPTIVA

del CERTIFICADO DE ADICION, solicitado a favor de Don Enrique NAVARRO Alsina y Don Miguel SOLER Roger, ambos de nacionalidad Española, residentes en Barcelona, calle San Pablo num.90 y Floridablanca num. 106, respectivamente, por MEJORAS en el objeto de la Patente de Invención numero 190.229, referente a:- UN MECANISMO PARA VALVULAS DE CIERRE AUTOMATICO .

5 Esta memoria descriptiva se refiere a un CERTIFICADO DE ADICION por unas mejoras introducidas en el objeto de la Patente de Invención numero 190.229, referente a " Un mecanismo para válvulas de cierre automático ", mejoras que en determinados casos y en ciertas formas de aplicación del objeto de la Patente principal, garantizan el perfecto funcionamiento del dispositivo de - que se trate y de una manera especial en su rápida actuación en el momento de cierre.

10 Una de las mejoras de que se trata consiste en sustituir el obturador de forma esférica de la Patente principal por un pieza que comprende una semi-esfera y un vástago que pasa holgadamente por una abertura practicada en el soporte del cuerpo de la válvula.



Otra mejora consiste en establecer sobre el elemento de obtu-  
15 ración, ya sea en forma de bola, como en el caso de la Patente -  
principal, ya en la que es objeto del presente Certificado de Adi-  
ción, un resorte que asegura la constante aplicación del referido  
obturador sobre su asiento y con ello el cierre de la boca de sa-  
lida de la válvula de que se trate, independientemente de la pre-  
20 sión a que aquel se halle sometido y de las características -  
del líquido que circule a través de la propia válvula.

En el dibujo de la hoja adjunta se representa, a título de --  
ejemplo, un caso de realización práctica de una válvula construí-  
da de acuerdo con la Patente principal, a la que se han incorpo-  
25 rado las mejoras objeto del presente Certificado de Adición.

En el referido dibujo se han señalado con las mismas referen-  
cias aquellas partes que subsisten o proceden de la referida Pa-  
tente principal.

Como se ha indicado anteriormente, una de las mejoras que com-  
30 prende este Certificado de Adición, consiste en la sustitución de  
la bola -14- de obturación por una pieza semi-esférica -25- que -  
por su parte posterior se prolonga en un vástago -26-, que se alo-  
ja en un agujero practicado en el fondo del soporte -27-, al que -  
por rosca -28- va atornillado al cuerpo -2- en cuyo interior fi-  
35 gura el mecanismo de la válvula. El vástago -26- puede moverse li-  
bremente dentro de la abertura en que va alojado, que és de sufi-  
ciente diámetro para permitirlo y para evitar al propio tiempo -  
que tome una inclinación perjudicial para el buen funcionamiento-  
del dispositivo.

40 Además, entre el extremo del cuerpo semi-esférico -25- y el -  
extremo del cuerpo -27-, figura un resorte -29- que, en el caso  
del dibujo, se ha representado de tipo cónico pero que podría ser  
de cualquier otra modalidad constructiva, siendo dicho resorte el  
que asegura la correcta colocación del obturador -25- sobre el -  
45 asiento -13- de la corona de goma -12- establecida en el fondo de



la cavidad del cuerpo -2-.

Al igual que en la Patente principal, la realización práctica de las mejoras descritas será variable, en lo que afecta a formas accesorias de las partes componentes, dimensiones y materiales de que se fabriquen y en general, variará todo cuanto no altere, cambie o modifique la esencialidad del objeto de la Patente principal y de este Certificado de Adición a la misma.

----- N O T A -----

Se reivindica como objeto de este Certificado de Adición:-

1ª.- Una mejora en el objeto de la Patente de Invención numero -  
55 190.229, por " Un mecanismo para válvula de cierre automático ",  
que en su esencialidad consiste en sustituir el obturador esférico  
que figura en el de la referida Patente, por una pieza de forma  
ma semi-esférica que se prolonga por su parte posterior en un  
vástago que se aloja en un agujero practicado en el fondo de la  
60 pieza en que va montado el cuerpo de la propia válvula siendo dicho  
agujero de amplitud suficiente para permitir la oscilación  
del repetido obturador en cualquier sentido y en un ángulo máximo  
adecuado.

2ª.-Otra mejora en el propio mecanismo que consiste en establecer  
65 cer sobre el obturador, ya sea éste en forma de bola como en el  
caso de la Patente principal, ya en la forma determinada en la  
reivindicación 1ª., un resorte que se aplica a su vez contra el  
extremo de la pieza en que va montado el cuerpo de la propia  
válvula.

70 3ª.-Mejoras en el objeto de la Patente de Invención numero -  
190.299, referente a " Un mecanismo para válvulas de cierre automático.

C O N S T A la

190396

- 4 -



75 presente memoria descriptiva de cuatro hojas foliadas escritas  
por una sola cara.

Barcelona, 28 de Diciembre de 1.949.

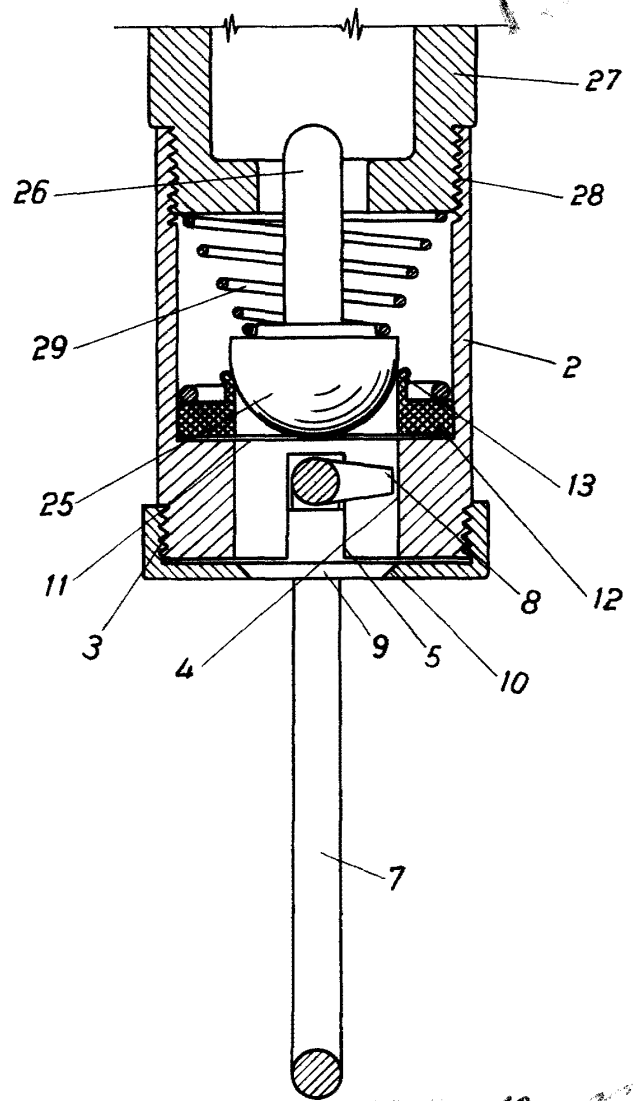
P. A.

19 0 2 4 6



NOV 1923

1412196



BARCELONA 12 de Noviembre DE 1923

JUAN LLORT

ESCALA VARIABLE