

190393 190393

#478



7A

MODELO DE UTILIDAD

Cuyo registro se solicita a favor de la razón social española, BAUWER, S.A., con domicilio en Burgos, Polígono Industrial Gamonal-Villimar - C/11, por:

"TIRADOR PARA MUEBLES, PUERTAS Y AFINES"

MEMORIA DESCRIPTIVA

La presente memoria, como su enunciado indica, comprende un tirador para muebles, puertas y afines que, por sus características propias y peculiares, le hacen merecer los privilegios que al efecto otorga el vigente Estatuto sobre Propiedad Industrial, en la modalidad de referencia de Modelos de Utilidad.

La particularidad del referido tirador, estriba en su peculiar caracterización presentando un idóneo y eficaz dispositivo a tal finalidad que, además de ofrecer un elegante medio decorativo, es susceptible de sustituir o cambiar en cualquier momento la placa externa que oculta el conjunto, por otra en la tonalidad que se desee, con arreglo a la ornamentación decorativa que exija el resto de mobiliario o habitaciones donde vaya a instalarse.

Su descriptiva, ilustrada gráficamente a título de ejemplo no limitativo, es como sigue:

Consiste en que sobre el propio mueble donde se precisó el tirador, va dispuesta una cavidad o caja (1) rellena de un material elástico expansible (2) y en su superficie lleva acoplado una lámina o tapa (3) en una determinada coloración decorativa y recambiable, cuya tapa queda comprendida mediante presión a través de su contorno, a una plaqueta (4) fijada en el propio mueble, disponiendo de una abertura en menor dia-

../...

190393



metro y en el mismo formato que el de la tapa, de tal manera, que al oprimir dicha lámina-tapa en cualquier punto de su superficie, la referida plaqueta fija, actua como medio tirador.

Descrita suficientemente la naturaleza de la invención, es obvio señalar que la misma podrá llevarse a cabo en los materiales, dimensiones, formatos y medios decorativos que más interesen, puesto que con ello no se varía la esencialidad expuesta y a tal fin, se solicita su exclusividad por termino de VEINTE AÑOS, en todo el territorio nacional, mediante la siguiente NOTA de:

REIVINDICACIONES

1ª.-"TIRADOR PARA MUEBLES, PUERTAS Y AFINES", que se caracteriza porque sobre el propio mueble donde se precise el tirador, va dispuesta una cavidad o caja rellena de un material elástico expansible y en su superficie lleva acoplada una lámina o tapa en una determinada coloración decorativa y recambiable, cuya tapa queda comprendida mediante presión a través de su contorno, a una plaqueta fijada en el propio mueble y a tal fin, dispone de una abertura en menor diámetro y en el mismo formato que el de la tapa, de tal manera, que al oprimir ligeramente la lámina-tapa en cualquier punto de su superficie, la referida plaqueta fija actua como medio tirador,

2ª.- "TIRADOR PARA MUEBLES, PUERTAS Y AFINES".

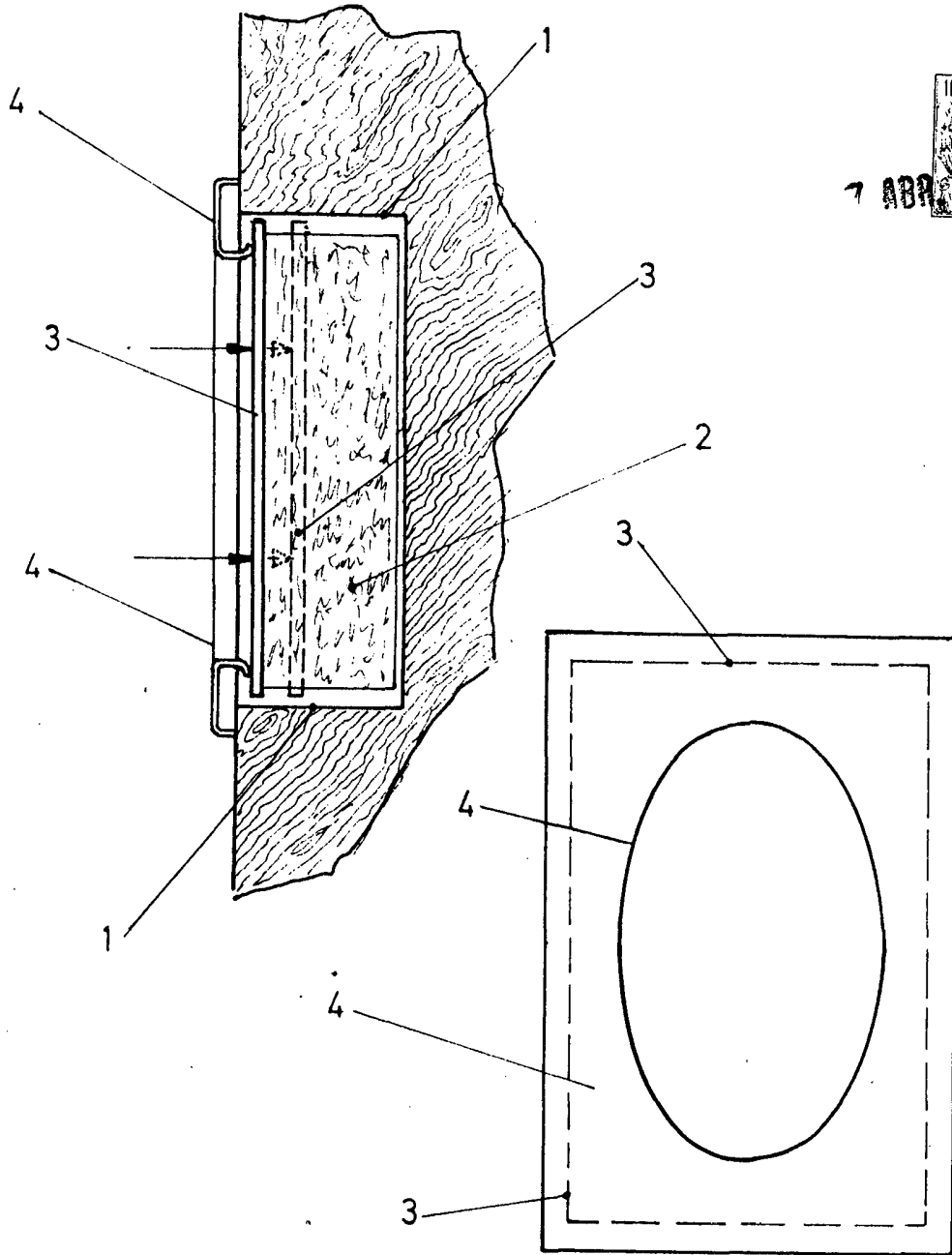
Según se describe y reivindica en la presente memoria, que consta de DOS HOJAS, escritas a maquina por una sola cara acompañada de los dibujos reglamentarios.

Madrid,

7 ABR. 1973

MANUEL HACORNO QUEIMADELOS
P. P.

Fdo.: Alejandro Martínez Delso



MADRID 7 ABR. 1973

MANUEL FACORRO QUEIMADELOS
P. E.

Fdo.: Alejandro Martínez Delso

ESCALA VARIABLE