

190390



A47J

190390

M O D E L O

D E

U T I L I D A D

por "TERMO PERFECCIONADO", a favor de Doña FRANCISCA EGEE
MECA, de nacionalidad española, con domicilio en BARCELONA,
calle Languedoc, 62, 3ª, 1ª.

= . =

MEMORIA DESCRIPTIVA

El presente modelo de utilidad se refiere a un termo perfeccionado.

5. En la invención se ha ideado un termo que presenta unas peculiaridades que lo hacen notablemente ventajoso con respecto a otras realizaciones conocidas actualmente en el mercado para usos análogos.

10. En efecto, el termo objeto de la presente invención realiza una doble función, cual es la de servir de termo propiamente dicho, para conservar la temperatura en líquidos a granel, y una segunda función que permite ubicar en el interior del vaso termo envases diversos, tales como biberones, botes aislantes contenedores de alimentos, etc. sin que di-



chos envases de material duro dañen la pared del termo debido a una funda de protección de que va equipado éste.

5. Con el fin de facilitar la explicación, se acompaña a la presente memoria descriptiva de una lámina de dibujos en la que se ha representado un caso de realización que se cita a título de ejemplo.

En los dibujos:

10. La figura única, muestra una sección diametral en alzado del conjunto del termo, en la cual se aprecia un cuerpo envolvente -1-, de forma cilíndrica de revolución, provisto de embocadura roscada -2- y pestaña anular -3-, que limita el roscado de la tuerca -4-, retentora de la funda -5- de material moldeado, provista de la pestaña de embocadura -6-, prisionera por la referida tuerca

15. La funda -5- protege la superficie interior del termo -7-, que apoya por su fondo sobre la placa discoidal -8-, que descansa sobre el muelle cónico -9-.

20. La embocadura del termo se cierra con el obturador -10-, que ajusta presión, y se complementa este cierre con la tapa -11-, que rosca en la tuerca -4-. La tapa -11- comporta en su interior un revestimiento aislante -12-.

25. El modelo, dentro de su esencialidad, puede ser llevado a la práctica en otras formas de realización que difieran en detalle de la indicada a título de ejemplo en la descripción y a las cuales alcanzará igualmente la protección que se recaba. Podrá, pues, construirse en cualquier forma y tamaño, con los materiales más adecuados, por quedar todo ello comprendido en el espíritu de las reivindicaciones.



N O T A

Descrito el objeto y utilidad de la presente invención, lo que se declara como no divulgado ni practicado en España, comprende las siguientes reivindicaciones:

5. 1ª.- Termo perfeccionado, del tipo constituido por un receptáculo cilindrico de revolución de material moldeado, provisto en su fondo interior de una suspensión elástica para apoyo del vaso termo propiamente dicho, caracterizado porque el vaso termo comporta en su cavidad un forro de material moldeado de quita y pon, que preserva de los golpes a la superficie del vaso térmico, permitiendo el alojamiento en su interior de envases duros, tales como un biberón y similares y cuyo forro presenta en su embocadura una pestaña anular que se proyecta hacia el exterior y que es hecha prisionera por una tuerca que rosca en la embocadura del receptáculo envolvente, previéndose un tapón obturador formado por un núcleo cilindrico de poca altura que se introduce a presión en la cavidad del termo hasta una pestaña de tope, completándose este obturador con un elemento de cierre general en forma de vaso invertido recubierto interiormente por un cuerpo de material atármico, cuyo vaso se fija por rosca en un filete de rosca situado en la superficie exterior de la tuerca.
- 10.
- 15.
- 20.
25. 2ª.- Termo perfeccionado.
Según se describe y reivindica en la presente memoria descriptiva que consta de cuatro hojas foliadas y escritas a máquina por una sola de sus caras, acompañadas de los dibujos reglamentarios.



Madrid, a L 7 ABR. 1973

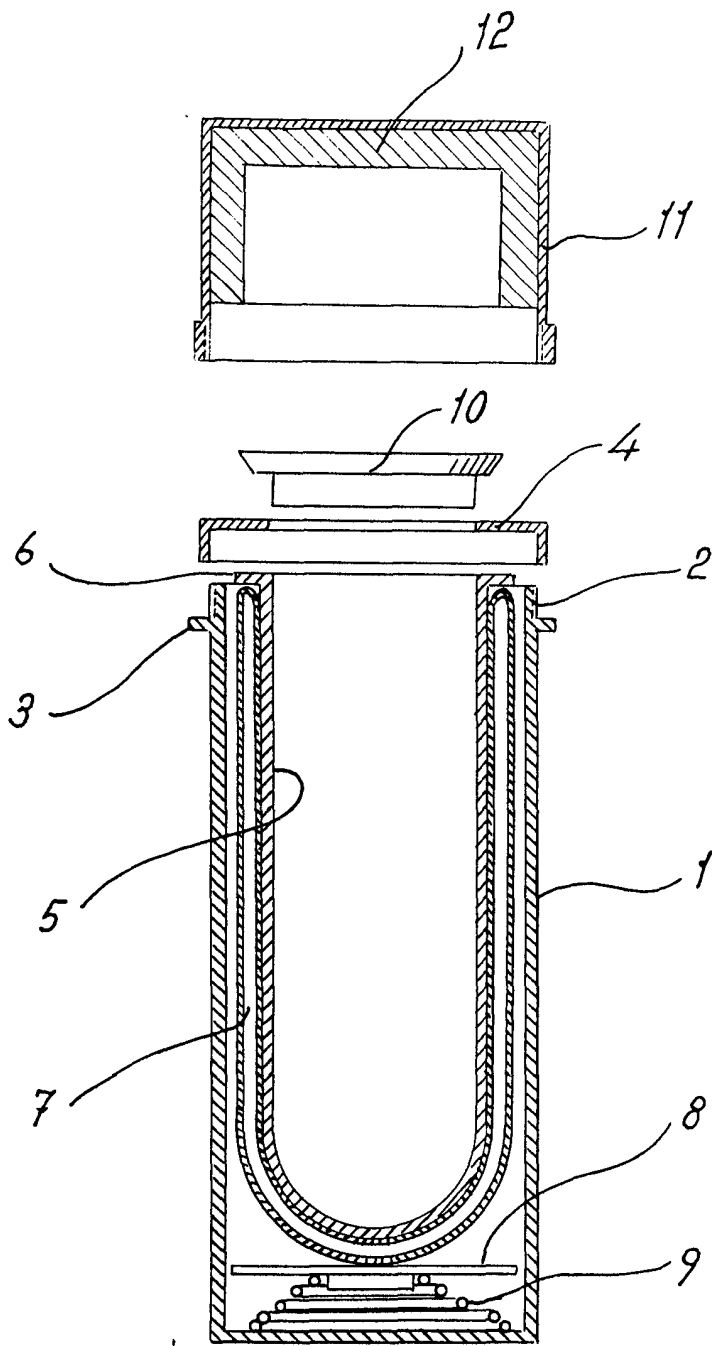
p. a.

JAIMESERVO

~~Handwritten signature and scribbles~~

5.

mt.



Madrid, a 10 de Mayo de 1900

p.o. JAIME ISERN

