

17-4-78

190388



R420

memoria descriptiva

MODELO DE UTILIDAD

=====

Que se solicita en España por veinte años, a favor de D. Mariano Simon - Fleta de nacionalidad española residente en Zaragoza, Calle Camino de Cogullada 17 Nave 1 por:

" DELANTAL PROTECTOR "



Se refiere el modelo a un delantal protector, especialmente destinado para los operarios de las industrias cárnicas, pesqueras o similares los cuales están sometidos a las constantes salpicaduras y riesgos que tienen al desmenuzar o desguazar el animal, en particular si se les escapa el cuchillo.

Una de las características que tiene que reunir todo delantal para este tipo de finalidad son impermeabilidad, elasticidad y protección.

Es facil entender que las dos primeras pueden obtenerse por una base de material plástico de cualquier naturaleza o incluso de una combinación de mixta textil-plastificada asi como la segunda inherente o relativa a la condición específica del material y de los grosores, pequeños grosores, que pueden manejarse dentro de ellas.



5.- El otro, sin embargo, viene determinado por la necesidad del frecuente riesgo a que estan sometidos dichos operarios en razón - de la región abdominal de los mismos ya que los golpes más frecuentes al realizar los - trabajos de desmenuzamiento, van dirigidos a dichas region .

10.- Para ello se ha ideado un delantal que reúne todas las condiciones de elasticidad y de impermeabilidad y que al mismo tiempo, sin merma o detrimento de su elasticidad, presentan un refuerzo o protector contra los aludidos incidentes.

15.- Una de las características del modelo - es que el mandil, entre la zona superior - relativa a la delimitación del peto, y parte inferior del mismo se establece una zona de protección que viene a coincidir con la región abdominal del usuario.

20.- Otro detalle es que dicho elemento - protector resulta transversal, parcial o -



total, enterizo o combinado en la parte exterior del mandril propiamente dicho.

Otro detalle es que dicho relieve resulta directamente inyectado sobre la superficie de la misma pasando a constituir una parte solidariamente vinculada a la misma.

Otro detalle es que dicho regruesamiento o refuerzo puede estar formado por una superficie en alto o bajo relieve, de fina o pequeña retícula de cualquier tipo de dibujo, siempre de luz muy inferior a las propias secciones de las herramientas que manejan dichos usuarios para evitar la debilitación del sector que debe asegurar la protección a los riesgos fortuitos enunciados.

Una idea más amplia de las características del modelo la realizaremos a continuación al hacer referencia a la lámina de dibujos que a ésta memoria se acompaña en la que de manera un tanto esquemática y tan sólo por vía de ejemplo, se representan los detalles pre-



feridos del modelo.

En los dibujos:

La figura 1 y 2 son sendas vistas frontales del delantal.

5.- La figura 2 es una vista en sección vertical transversal de uno de ellos.

La figura 3 es una vista aumentada de la disposición solidaria de la parte protectora del delantal.

10.- Aludiendo a las referencias numéricas de dicha lámina de dibujos, vemos que el cuerpo del delantal está formado por una fina lámina -1- de material sintético muy maleable y elástico, que está dividido en dos zonas, una -

15.- superior mas estrecha o peto -4- y otra inferior -5- entre las cuales, transversalmente, se prevé una plancha -2- de mayor grosor, -superpuesta que resulta íntimamente vinculada con la plancha -1- mediante una inyección

20.- directa -3- por ejemplo: por vinculación -



térmica y la cual queda a la altura para proteger la región abdominal de los usuarios.

5.- Otro detalle es que dicha plancha de protección está dividida en dos, tres o más sectores -6- o bien formado por una fina retícula de alto o bajo relieve -7- con cualquier tipo de configuración o adorno.

10.- Una vez descrita convenientemente la naturaleza del modelo se hace constar a los efectos oportunos que el mismo no queda limitado a los detalles exactos de ésta exposición sinó que - por el contrario en el se podrán introducir aquellas modificaciones de detalle que las - circunstancias y la práctica pudieran aconsejar siempre y cuando no se alteren las características esenciales del mismo que se resumen en las siguientes.

REIVINDICACIONES

20.- 1.-DELANTAL PROTECTOR.-Caracterizado al - estar formado por una plancha delgada, elástica altamente maleable, dividida en dos sec-

17475

6 ABR 1973



- 7 -

tores, uno superior estrecho y configurado y otro inferior ancho uniforme que, en la delimitación de ambos, transversalmente, parcial o con caracter total, fraccionado o enterizo se dispone de una plancha regresada de material elástico igual inyectado y fusionado termicamente por solidarización directa como protector de la región abdominal de los usuarios y - que puede presentar un bajo o alto relieve de fina reticula en cualquier forma o dibujo.

2.-DELANTAL PROTECTOR".-Según se describe - y reivindica en la presente memoria descriptiva que consta de -7- hojas mecanografiadas por una sola de sus caras y una lámina de dibujos que ilustran.

MADRID - 6 ABR. 1973

EL AGENTE OFICIAL
A. DE LA HERRAN
R. P.

FIG. 1

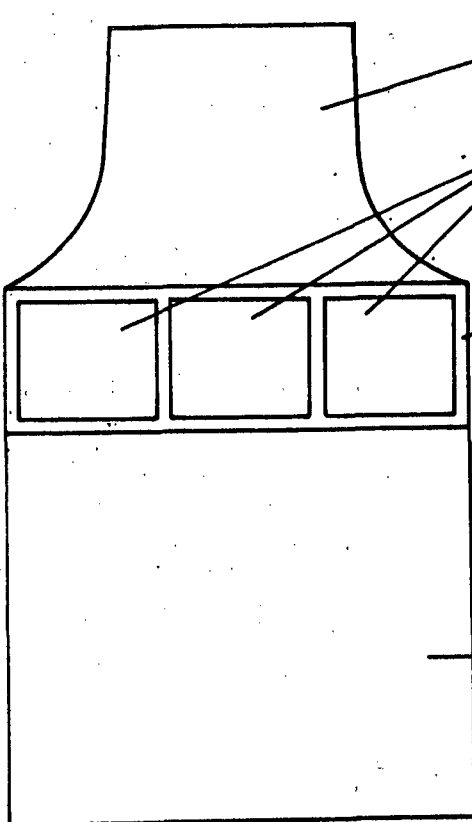


FIG. 2

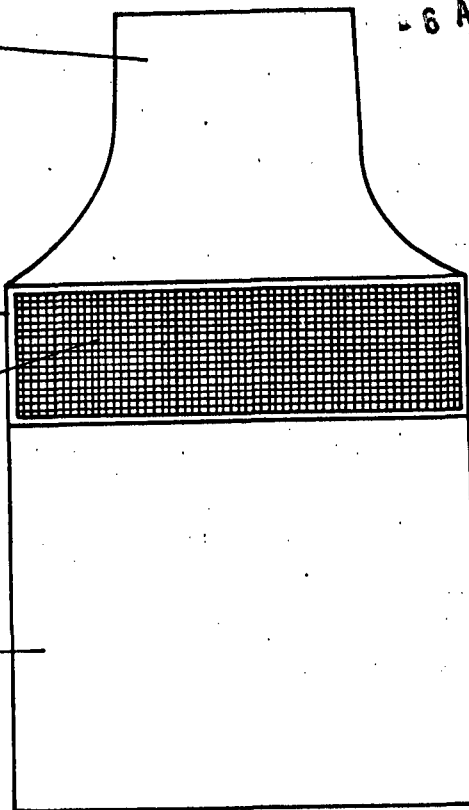


FIG. 3

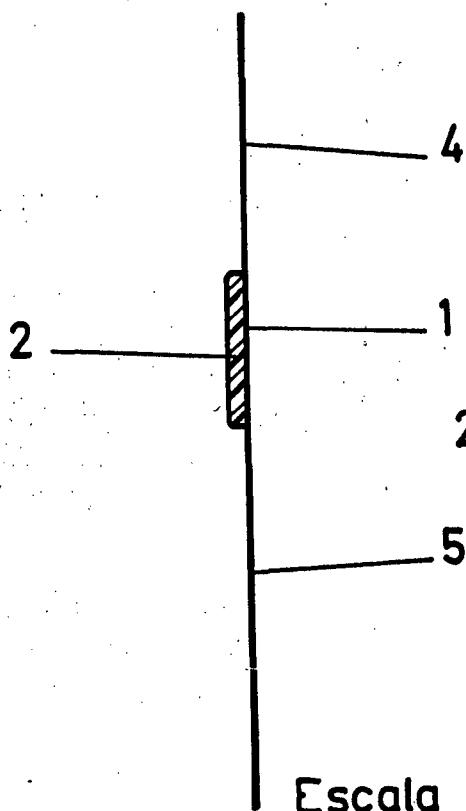
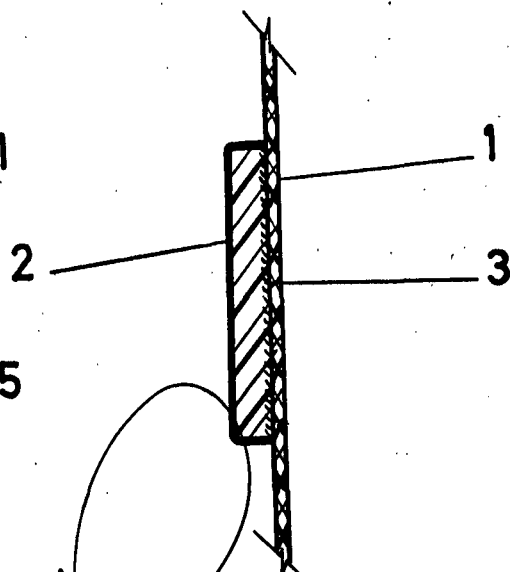


FIG. 4



Escala variable

MADRID, 6 ABR. 1973

A. I. DE LA CARRAN