

190374



2472

No. 190.374

# MEMORIA DESCRIPTIVA

correspondiente a la solicitud de concesión de un...

## MODELO DE UTILIDAD

SOLICITANTE: D. JOAQUIN RODRIGUEZ FERNANDEZ y  
D. MANUEL IGLESIAS LOPEZ

RESIDENCIA: Gral. Franco, 99, ORENSE.

ENUNCIADO: ESCOBA PERFECCIONADA.

Prioridad: Patente ..... n.º ..... del .....

TP.

190374



1

El Estatuto vigente sobre Propiedad Industrial, de 26 de Julio de 1929, en su texto refundido publicado el 30 de Abril de 1930, establece los caracteres de patentabilidad de las invenciones de tipo industrial que tienen por objeto obtener ventajas sobre lo ya conocido, admitiendo por consiguiente como patentables, las nuevas máquinas, aparatos, instrumentos, procesos de fabricación, etc. La amplitud de conceptos previstos como patentables, ha llevado al legislador a aclarar (Artº. 46) que la enumeración contenida en dicho cuerpo legal es puramente enunciativa y no limitativa, haciéndola extensiva incluso a los descubrimientos de tipo científico (Artº. 47).

5

10

15

20

25

30

El Decreto de 26 de Diciembre de 1947, recogiendo la Orden de 18 de Noviembre de 1935, confirma el criterio legal de que también serán patentables los instrumentos, objetos, o partes de los mismos, que aporten a la función a que son destinados, un beneficio o efecto nuevo, y en definitiva que constituyan una mejora sustancial sobre lo anteriormente conocido.

Pues bien, a tenor de lo expuesto, y en base al articulado que recoge los conceptos expresados, debe considerarse, que la invención a que se refiere la presente memoria, constituye una novedad industrial, con características y ventajas que la hacen merecedora del privilegio de explotación exclusiva que por ella se solicita, premiando así los méritos de quien aporta a la industria del país una mejora efectiva y precisamente comprendida entre las enunciadas por la Ley como patentables. (Arts. 46 y 47 en relación con el 171, en su nueva redacción afectada por la Orden de 18 de Noviembre de 1.935).

190374



1

Esta solicitud tiene por objeto una escoba perfeccionada, cuya esencial característica radica en el hecho de como se disponen las fibras, ya sean de naturaleza sintética o vegetal, que componen el medio barredor propiamente dicho. Estas fibras, agrupadas en un paquete sensiblemente plano, están parcialmente introducidas en un cabezal que, con preferencia, será de naturaleza plástica al que se adapta el mango de maniobra de la escoba. La fijación de tales fibras se lleva a cabo en virtud de que en el fondo del indicado cabezal, se dispone una cierta cantidad de pegamento, realizándose así la sujeción por los extremos introducidos de las fibras, habiéndose previsto para una mayor seguridad el concurso de una pieza que es prismática y cuya sección es en forma de cuña, que se intercala entre el paquete de fibras en sentido longitudinal al mismo, hasta alcanzar el fondo del cabezal en el que se agrupa tal paquete de fibras.

5

10

15

20

Para mejor comprensión de la estructura de una escoba según la invención, se acompaña a esta memoria un juego de planos en el cual se muestra lo siguiente:

Figura 1ª, vista en alzado parcialmente seccionado de un cabezal para una escoba según la invención.

Figura 2ª, vista en planta inferior de lo representado en la figura anterior.

25

Figura 3ª, sección según la línea de corte A-B de la figura 1ª, observándose el paquete de fibras acoplado al cabezal, antes de recibir la especie de cuña que asegura la sujeción de tales fibras en dicho cabezal.

30

Figura 4ª, corresponde a una sección semejante a la de la figura anterior, con la pieza cuña incorporada en el seno del paquete de fibras.

190374

6161 MAR 4 1973



1

Figura 5ª, vista en alzado de la cuña que colabora en la sujeción de las fibras barredoras.

Figura 6ª, perfil de la pieza mostrada en la figura anterior.

5

Se referencia con 1, un cuerpo hueco de forma - aproximadamente prismática de escasa anchura que será el cabezal de la escoba que ha de recibir al paquete de fibras 2, sea cual fuere la naturaleza de las mismas, de modo que estas fibras agrupadas convenientemente, se introducirán en el cabezal, hasta hacer contacto con una capa de pegamento que se referencia con 3, dispuesta en el fondo de tal cabezal 1, donde quedarán sujetadas al ser impregnados los extremos introducidos de las fibras 2 y hacer contacto con tal zona de pegamento 3. Se refuerza el montaje mediante la instalación de una pieza 4, en forma que corresponde con la del cabezal 1 y consecuentemente, con el tamaño del mismo, siendo esta pieza una especie de placa, de sección en forma de cuña, - tal y como claramente se muestra en las figuras 4ª y 6ª. Esta cuña obligará a comprimirse a las fibras 2, originando - así dicha compresión, la correcta sujeción de las repetidas fibras, respecto al cabezal 1 que las comporta.

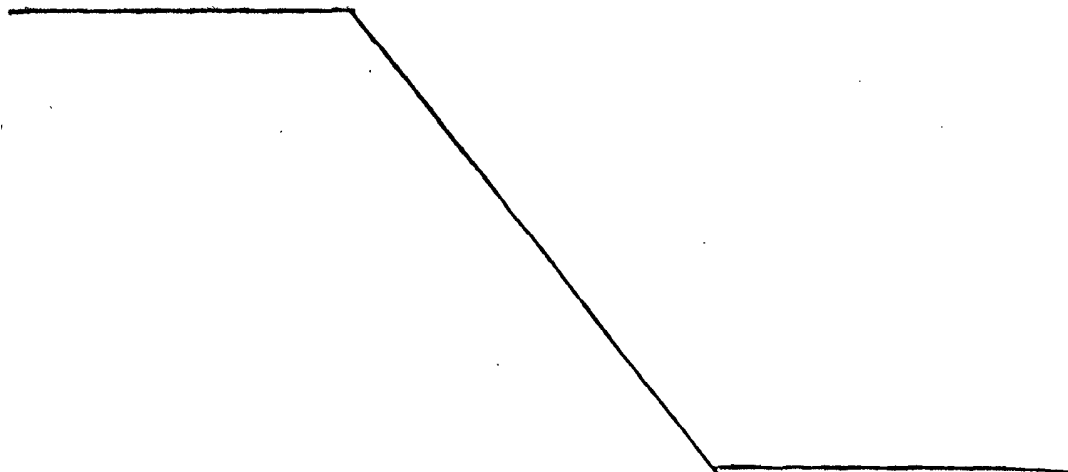
10

15

20

25

30





100374

1 Hecha la descripción a que se refiere la memoria  
que antecede, es preciso insistir en que los detalles de  
realización de la idea expuesta, pueden variar, es decir,  
que pueden sufrir pequeñas alteraciones, basadas siempre  
5 en los principios fundamentales de la idea, que son en esen  
cia los que quedan reflejados en los párrafos de la descrip  
ción hecha. En efecto, el Artículo 48 del Estatuto vigente  
sobre Propiedad Industrial, establece como no patentables,  
en su apartado tercero, "los cambios de forma, dimensiones,  
10 proporciones y materias de un objeto ya patentado" fijando  
así el criterio del legislador en el sentido de que paten  
tada una idea que pueda dar lugar a una realidad práctica  
e industrializable, nadie podrá apoyarse en ella para, a  
pretexto de haber introducido ligeras modificaciones, pre  
sentarla como nueva y propia.  
15

Este principio, en cuanto al alcance de la protec  
ción del objeto patentado se refiere, se halla confirmado  
por numerosas Sentencias del Tribunal Supremo, y entre -  
ellas, como más terminantes, en las de fechas 16 de octubre  
de 1954, 23 de enero de 1959, 20 de marzo de 1964 y otras.  
20

Establecido el concepto expresado, en cuanto a la  
amplitud que debe darse a la protección solicitada, se re  
dacta a continuación la Nota de Reivindicaciones, de acuer  
do con lo que se establece en el último párrafo del apar  
tado tercero del Artículo 100 de la Ley, sintetizando así  
25 las novedades que se desean reivindicar:

NOTA DE REIVINDICACIONES

En resúmen, el privilegio de explotación exclusi  
va que se solicita, recaerá sobre las reivindicaciones si  
30 guientes:

190374



1  
5  
10  
15  
20  
25  
30

1. ESCOBA PERFECCIONADA, que siendo del tipo de las que las fibras, vegetales, o sintéticas, están agrupadas en un mazo plano parcialmente cubierto por un cabezal prismático rectangular hueco, esencialmente se caracteriza porque en dicho cabezal se introduce el paquete de fibras hasta contactar con el fondo de dicho cabezal, llevándose a cabo la fijación de ambas partes por medio de un adhesivo y con la colaboración de una pieza plana de perfil en forma de cuña aproximadamente de iguales dimensiones que cualquiera de las caras mayores del cabezal hueco, cuya pieza se introduce central y longitudinalmente entre el paquete de fibras hasta hacer contacto con el fondo de dicho cabezal y el pegamento que impregna las fibras.

2. Se reivindica por último como objeto sobre el que ha de recaer el Modelo de Utilidad que se solicita: ESCOBA PERFECCIONADA.

Todo tal y como queda descrito y reivindicado en la presente Memoria descriptiva que consta de seis páginas mecanografiadas y dibujos que se acompañan.

Madrid, 6 de abril de 1973

BERNARDO UNGRIA  
p.p.

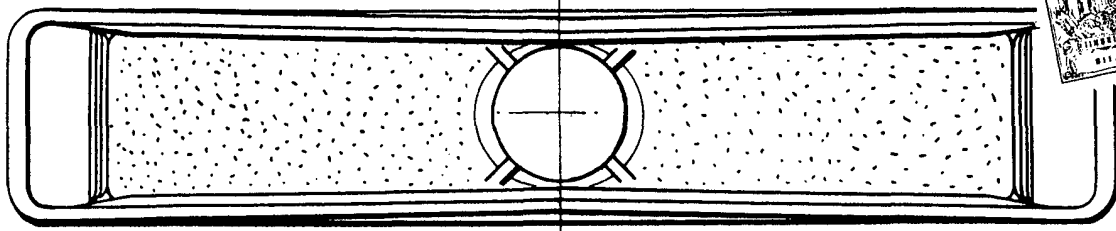


FIG - 2

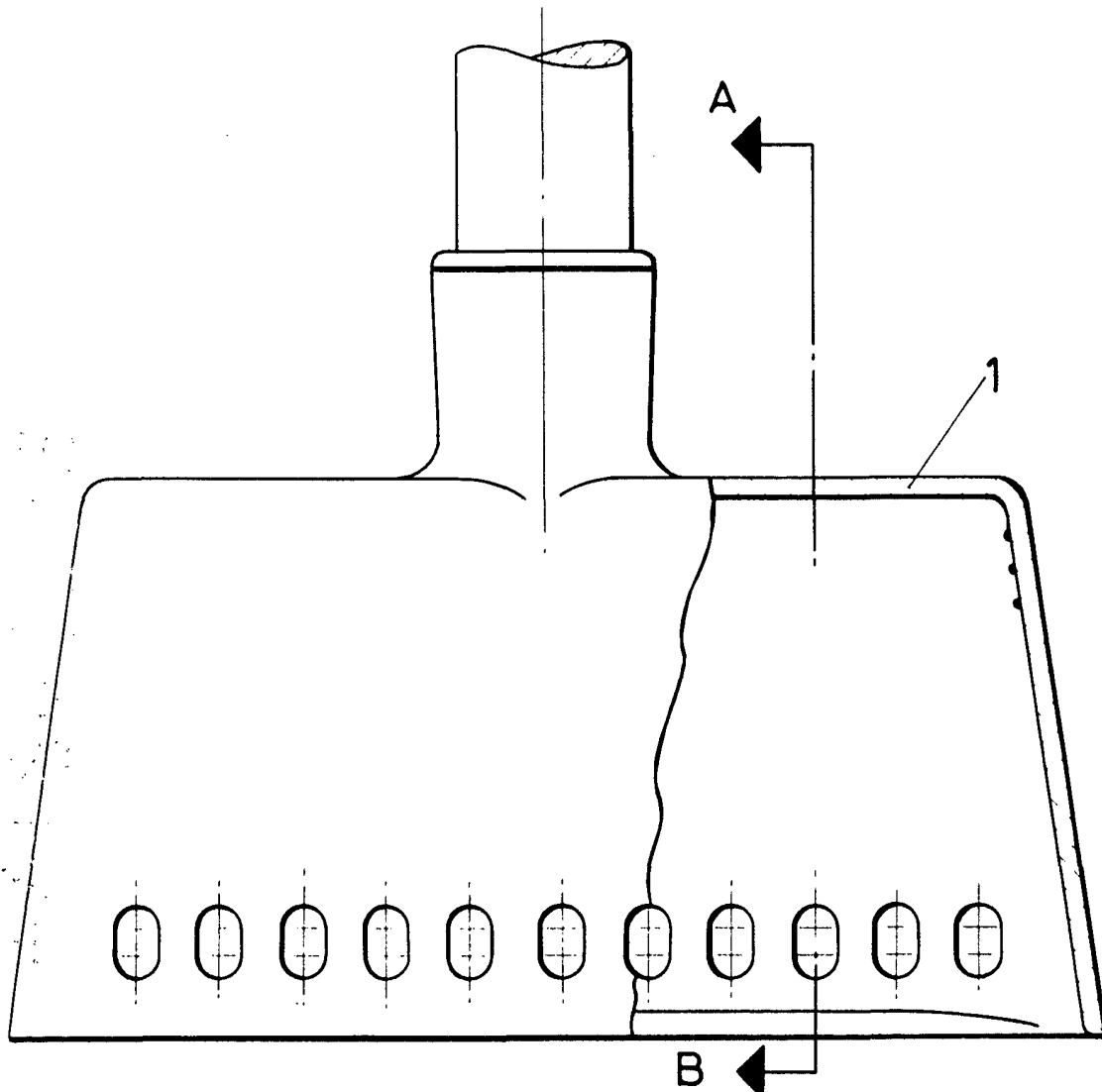


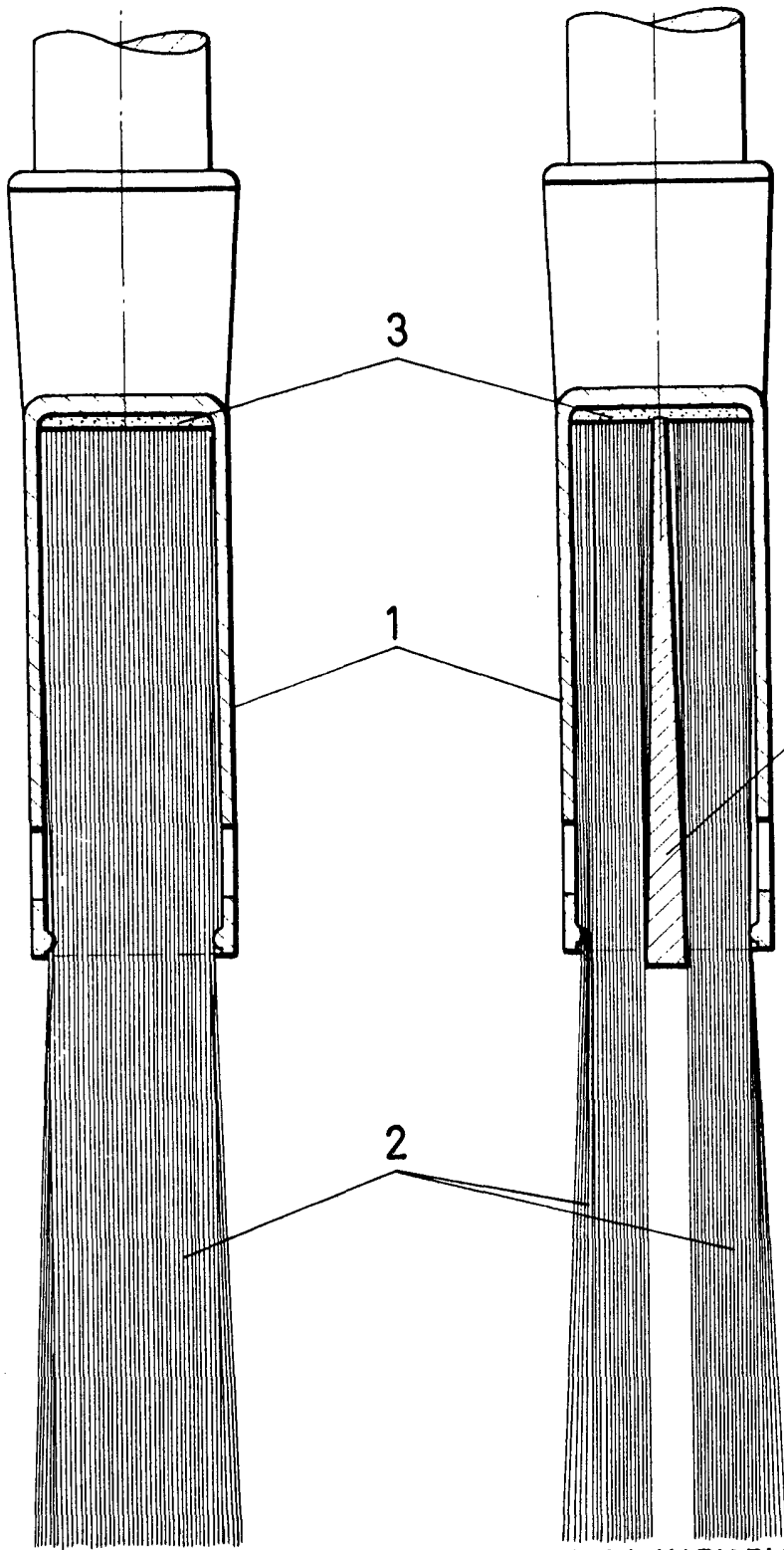
FIG - 1

ESCALA VARIABLE

Madrid, 6 de abril de 1973

BERNARDO UNGRIA

P. P.



A - B  
FIG - 3

FIG - 4

ESCALA VARIABLE

Madrid, 6 de abril de 1973

BERNARDO UNGRIA

p. p.

4 MAY 1973  
ESTADO ESPAÑOL  
DISEÑO INDUSTRIAL  
1973 233

900371

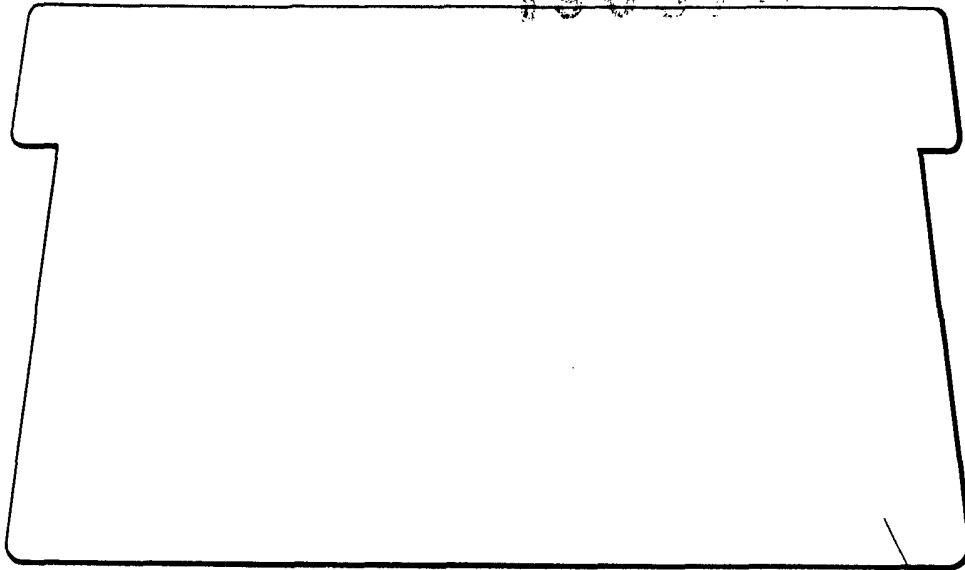


FIG-5

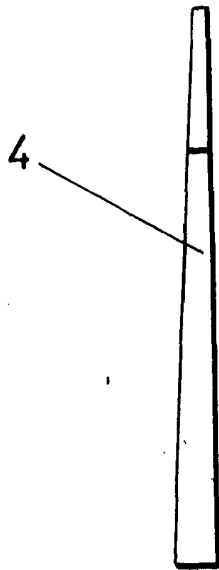


FIG-6

ESCALA VARIABLE

Madrid, 6 de abril de 1973

BERNARDO, UNGRIA

P. P.