



190372

A63H

NUMERO 190.372

# MEMORIA DESCRIPTIVA

correspondiente a la solicitud de concesión de un...

MODELO DE UTILIDAD

SOLICITANTE: INOVAC-RIMA, S.A.

RESIDENCIA: Larragna, 4 (Polígono de Betoño)

VITORIA.

ENUNCIADO: "TECLAFONO DE JUGUETE PERFECCIONADO".

Prioridad: Patente ..... n.º ..... del .....

es



1 El Estatuto vigente sobre Propiedad Industrial, de  
26 de Julio de 1929, en su texto refundido publicado el 30  
de Abril de 1930, establece los caracteres de patentabili-  
5 objeto obtener ventajas sobre lo ya conocido, admitiendo  
por consiguiente como patentables, las nuevas máquinas, a-  
paratos, instrumentos, procesos de fabricación, etc. La am  
plitud de conceptos previstos como patentables, ha llevado  
al legislador a aclarar (Artº. 46) que la enumeración con-  
10 tenida en dicho cuerpo legal es puramente enunciativa y no  
limitativa, haciéndola extensiva incluso a los descubrimienen  
tos de tipo científico (Artº. 47).

15 El Decreto de 26 de Diciembre de 1947, recogiendo  
la Orden de 18 de Noviembre de 1935, confirma el criterio  
legal de que también serán patentables los instrumentos, ob  
jetos, o partes de los mismos, que aporten a la función a  
que son destinados, un beneficio o efecto nuevo, y en defi  
nitiva que constituyan una mejora sustancial sobre lo ante  
riormente conocido.

20 Pues bien, a tenor de lo expuesto, y en base al ar  
ticulado que recoge los conceptos expresados; debe conside-  
rarse, que la invención a que se refiere la presente memo-  
ria, constituye una novedad industrial, con características  
y ventajas que la hacen merecedora del privilegio de explo-  
25 tación exclusiva que por ella se solicita, premiando así  
los méritos de quien aporta a la industria del país una me-  
jora efectiva y precisamente comprendida entre las enuncia-  
das por la Ley como patentables. (Arts. 46 y 47 en relación  
con el 171, en su nueva redacción afectada por la Orden de  
30 18 de Noviembre de 1.935).

190372



1

La presente invención, se refiere a un tecláfono de juguete, constituido por dos teléfonos iguales, alimentados a pilas y conectados entre sí a través de un cable bifilar, con señalizadores ópticos y acústicos para la intercomunicación y sus correspondientes micrófonos y auriculares montados sobre un asa convencional.

5

10

La carcasa del aparato, es un cuerpo de planta rectangular, con lados curvo-convexos, cuya cara superior está ligeramente inclinada y presenta unas embocaduras para el acoplamiento del microteléfono, una serie de teclas numeradas, una ventana transparente para señalización luminosa y un orificio que da paso a un pulsador que hace sonar el teléfono contrario al ser accionado.

15

En su interior encierra el circuito eléctrico, con sus correspondientes contactos y aparatos de alarma así como la pila de alimentación.

20

Para comprender mejor la estructura del aparato, se acompaña a la presente memoria descriptiva un juego de planos, cuyas figuras se especifican del siguiente modo:

25

Figura 1. Representa una vista en perspectiva de la base del aparato, mostrando además un corte de la pieza soporte del teclado.

Figura 2. Representa una vista en planta de la pieza base del aparato.

Figura 3. Representa una vista posterior del mismo, con un corte en la carcasa que deja ver parte de su circuito eléctrico.

30

Figura 4. Representa el esquema eléctrico de conexión de dos aparatos.

Figura 5. Representa la pieza soporte del teclado.

190372



1            La pieza superior de la carcasa forma un cuerpo de  
base rectangular, con sus lados curvo-convexos, que tiene  
sus caras laterales así como su base curvo-convexas también,  
estando las primeras ligeramente inclinadas hacia adentro  
5            a manera de tronco de pirámide, presentando la anterior  
una escotadura trapezoidal coincidente con una prominencia  
análoga existente en la pieza base de la carcasa.

            La base superior está inclinada hacia adelante y pre-  
senta una serie de orificios cuadrangulares en su parte cen-  
10            tral, que dan paso a las teclas (1) que hacen de marcador  
simulado. Cerca de su borde anterior lleva otros dos ori-  
ficios, uno para dar paso a la luz de señalización emitida  
por la bombilla (2) que está recubierto por una caperuza  
transparente, y otro colocado preferentemente simétrico del  
15            anterior con respecto a un eje transversal, que da paso al  
pulsador (3) destinado a accionar el circuito de alarma del  
otro teléfono.

            En los extremos de su eje longitudinal, presenta dos  
depressiones, destinadas a alojar al microteléfono, de modo  
20            que al colgar éste, una de sus cabezas actúa sobre una pla-  
ca de material aislante (4) que atraviesa una de las depre-  
siones, a través de una ranura que presenta, actuando a su  
vez sobre un doble contacto (17).

            Esta pieza carece de base inferior y encaja dentro  
de la pieza base (5), la cual tiene unas medidas ligeramen-  
te superiores con este fin y que carece de base superior,  
alojando en su interior al circuito eléctrico del aparato.  
Presenta en los extremos de su eje longitudinal dos orifi-  
cios (6) para el atornillamiento a la pieza superior de la  
30            carcasa, practicados sobre unas prominencias cilíndricas.



98-572

1

Presenta además otra prominencia prismática rectangular (7), situada lateralmente y destinada a alojar en su interior la pila que va a alimentar el aparato, por lo cual su base inferior es desmontable para la introducción de la misma.

5

Sobre ella y operativamente dispuesto lleva un cuerpo cilindrico hueco (8), con una escotadura lateral para dar paso al cable, que aloja la bombilla de señalización (2). Presenta también una pequeña prominencia angular (9) para el apoyo de una de las patas del soporte del teclado, mientras que las otras tres se apoyan en sendas prominencias (10) una de ellas sobre la carcasa e idéntica a la anterior y las otras dos localizadas en la placa (11) que aloja al circuito eléctrico.

10

15

Esta placa (11) de forma rectangular escalonada o de cualquier otra forma acoplable al espacio existente en la carcasa base, ya atornillada a ésta, a través del tornillo (11') y presenta en su borde lateral externo cuatro prominencias cilindricas huecas destinadas a alojar las patillas de la pieza (4) que va a accionar la pletina (17).

20

De la caja (7) que aloja la pila salen sus dos bornas (13) solidarias a la placa soporte del circuito.

Esta presenta además una pletina de contacto (14) unida a uno de los bornes y otra (15) unida al otro.

25

La pletina (14) hace contacto con la (16) al ser ésta flexionada por efecto del pulsador (3) pasante a la base superior del aparato.

30

La pletina (15) hace contacto con la (17) al estar el teléfono descolgado, pero al colgar ésta es actuada por la placa (4) quedando la (15) aislada y contactando la (17)



1 con la (19), la cual está unida a uno de los bornes del  
zumbador (20) y de la bombilla (2) estando los otros uni-  
dos a la pletina (18), la cual a través del microteléfono  
5 (23) está unida al borne negativo de la pila, estando tam-  
bién unida, pero directamente a una de las salidas (22) de  
conexión con el otro aparato, mientras que la otra (21) lo  
está a la pletina (17).

10 La placa (4) que actúa sobre la pletina (17) cambian-  
do el contacto, tiene forma rectangular, presentado en dos  
de sus esquinas sendas prominencias cilíndricas (29) conti-  
nuación de sus lados menores, que discurren sobre los ori-  
ficios cilíndricos (12), y otra prolongación intermedia y  
descentrada, rectangular, y mas corta que las anteriores,  
15 que es la que se apoya sobre la pletina (17). Presenta  
además otras prominencias laterales (30) destinadas a hacer  
tope en los bordes de la ranura de la carcasa, impidiendo  
que la pieza sobresalga mas de lo debido.

20 El teclado, va alojado en un soporte (24), cuyas pa-  
tas (25) tienen la longitud adecuada para que la plataforma  
resulte paralela a la base superior de la carcasa del apar-  
to, y presenta una serie de ranuras (26), dos por cada te-  
cla, para el acoplamiento de las patillas (27) que emergen  
de la base inferior de éstas.

25 Las teclas, de forma prismática cuadrangular presen-  
tan, además de las mencionadas patillas de su base, otras  
(28) en una de sus caras laterales, que quedan aprisiona-  
das entre el soporte y la carcasa, impidiendo su movimien-  
to.

30 En la figura 4 está representada la conexión entre  
los circuitos de dos teléfonos esquemáticamente.

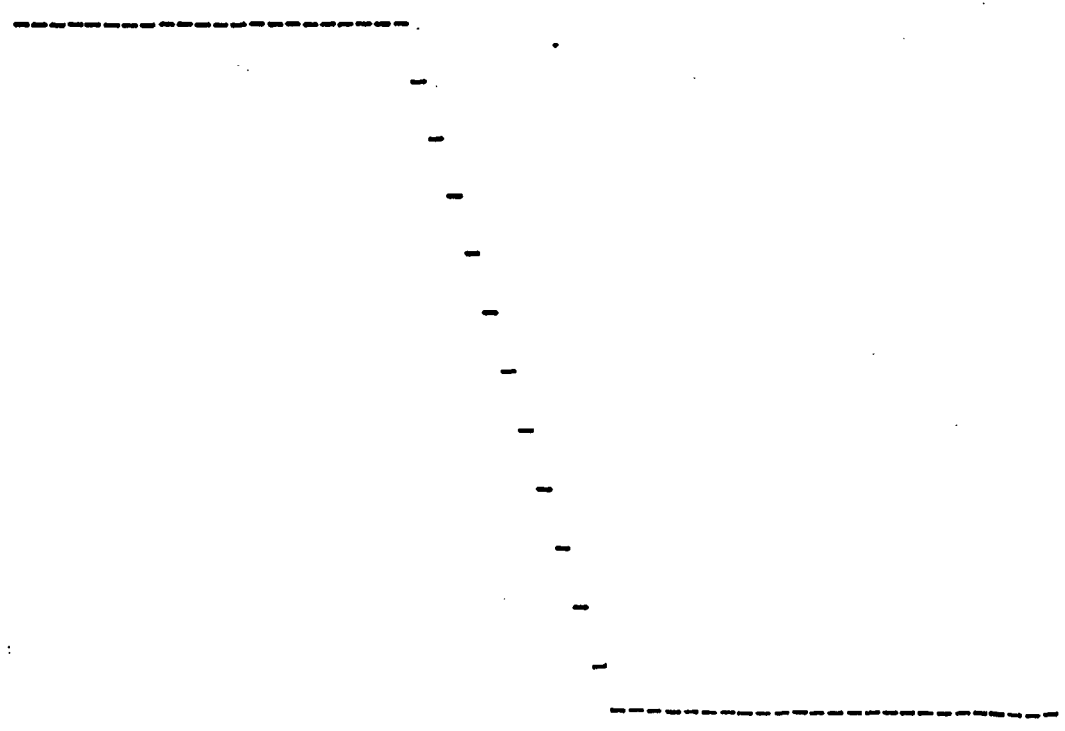


1  
  
  
5  
  
  
10  
  
  
15  
  
  
20  
  
  
25  
  
  
30

El doble contacto (31-32) corresponde a las pletinas accionadas por la operación de colgado y descolgado del microteléfono, mientras que el contacto (33) es el accionado por el pulsador. En posición de colgado en ambos teléfonos el primer contacto está en (32) y el (33) está abierto.

Al descolgar el aparato A el contacto variable pasa a (31), estableciéndose un circuito a través de la pila 37, los aparatos señalizadores (35') y (36') del teléfono B y el microteléfono del A pero el circuito no funciona debido a la gran resistencia interna del microteléfono intercalado en él. Entonces se pulsa el contacto (33) con lo que el microteléfono queda puenteado y la señalización actúa. Al descolgar el teléfono B, el contacto pasa a 31' con lo que el circuito se cierra a través de las pilas y los microteléfonos de ambos aparatos.

Finalizada la comunicación, al colgar los dos aparatos el circuito vuelve a estar abierto.



190372



1  
5  
10  
15  
20  
25  
30

Hecha la descripción a que se refiere la memoria que antecede, es preciso insistir en que los detalles de realización de la idea expuesta, pueden variar, es decir, que pueden sufrir pequeñas alteraciones, basadas siempre en los principios fundamentales de la idea, que son en esencia los que quedan reflejados en los párrafos de la descripción hecha. En efecto, el Artículo 48 del Estatuto vigente sobre Propiedad Industrial, establece como no patentables, en su apartado tercero, "los cambios de forma, dimensiones, proporciones y materias de un objeto ya patentado" fijando así el criterio del legislador en el sentido de que patentada una idea que pueda dar lugar a una realidad práctica e industrializable, nadie podrá apoyarse en ella para, a pretexto de haber introducido ligeras modificaciones, presentarla como nueva y propia.

Este principio, en cuanto al alcance de la protección del objeto patentado se refiere, se halla confirmado por numerosas Sentencias del Tribunal Supremo, y entre ellas, como más terminantes, en las de fechas 16 de octubre de 1954, 23 de enero de 1959, 20 de marzo de 1964 y otras.

Establecido el concepto expresado, en cuanto a la amplitud que debe darse a la protección solicitada, se redacta a continuación la Nota de Reivindicaciones, de acuerdo con lo que se establece en el último párrafo del apartado tercero del Artículo 100 de la Ley, sintetizando así las novedades que se desean reivindicar:

NOTA DE REIVINDICACIONES

En resumen, el privilegio de explotación exclusiva que se solicita, recaerá sobre las reivindicaciones siguientes:



1  
5  
10  
15  
20  
25  
30

1a.- TECLAFONO DE JUGUETE PERFECCIONADO, que estan-  
do constituido por una pareja de aparatos telefónicos a pi-  
las con sus correspondientes microteléfonos dotados de au-  
ricular y micrófono, comunicados entre sí por un cable bipo-  
lar, y comprendiendo respectivamente señalizadores acústi-  
cos y ópticos para realizar la intercomunicación, se carac-  
teriza esencialmente porque la carcasa de cada aparato te-  
lefónico, está constituida por un cuerpo de planta rectan-  
gular, con lados curvo-convexos, cuya cara superior está li-  
geramente inclinada, con vertiente a uno de los lados mayo-  
res, presentando dicha cara superior en sus extremos sendas  
concavidades que establecen el soporte para el cuerpo del -  
microteléfono, en disposición longitudinal, en tanto que u-  
na de dichas concavidades presenta en su fondo una ranura a  
través de la cual emerge el canto superior de un cuerpo la-  
minar vertical, cuyo borde inferior determina una lengüeta-  
y unos pivotes verticales que constituyen guías de desplaza-  
miento de dicho cuerpo laminar, penetrando los pivotes en -  
sendos pasos axiales de cilindros emergentes de una placa -  
de conexiones interior e inferiormente acoplada a la carca-  
sa; descansando dicha lengüeta del cuerpo laminar vertical-  
en el extremo de un fleje que constituye un contacto móvil-  
interpuesto entre otros dos contactos fijos de extremidades  
paralelas, comprendiendo dicho contacto móvil tendencia elás-  
tica de conexión con el contacto fijo superior, en tanto que  
el peso del microteléfono ocasiona la desconexión del con-  
tacto superior y la establece con el contaco inferior, cons-  
tituyendo dicho juego de contactos el conmutador entre los-  
circuitos de señalización y audición; al tiempo que la ca-  
ra superior de la carcasa de cada aparato telefónico presen

90372



1

5

10

15

20

25

30

ta centralmente la agrupación de teclas que imitan el dispositivo selector-marcador, cada una de cuyas teclas emergentes a través de ventanas de dicha carcasa, están acopladas a un soporte interior mediante sendas patillas paralelas rematadas en puntas de arpón, las cuales pasan a través de ventanas rectangulares de la placa superior del soporte, quedando interpuesto entre esta última y cada tecla un resorte de expansión alojado parcialmente en la oquedad de cada tecla, manteniéndolas elevadas contra el tope que suponen las puntas de arpón de sus patillas, engatilladas en los bordes de las ventanas de dicha placa del soporte; comprendiendo además dicha carcasa de cada aparato telefónico, a cada lado de la agrupación de teclas del selector-marcador simulado, un pulsador y un visor transparente del foco luminoso, respectivamente, cuyo pulsador está constituido por un cuerpo cilíndrico alargado, con un resalte anular en la región central de su cuerpo que supone un tope de elevación contra la carcasa, estando su extremo inferior apoyado en el extremo de la ballesta contactora que constituye el interruptor del circuito de alimentación del zumbador y foco luminoso del aparato telefónico opuesto; de modo que el descuelgue de uno de los microteléfonos y el accionamiento de su pulsador, ocasionan la señalización acústica y óptica en el teléfono opuesto, mientras que el descuelgue del segundo microteléfono ocasiona la alimentación en serie de ambos microteléfonos; siendo las teclas del selector-marcador simulado, inactivas respecto del sistema eléctrico.

2ª.- Se reivindica por último, como objeto sobre el que ha de recaer el Modelo de Utilidad que se solicita,

790372



1

"TECLAFONO DE JUGUETE PERFECCIONADO".

Todo conforme queda descrito y reivindicado en la presente Memoria descriptiva, que consta de once páginas mecanografiadas y dibujos que se acompañan.

5

Madrid, 6 de abril de 1973.

BERNARDO UNGRIA

P.D.

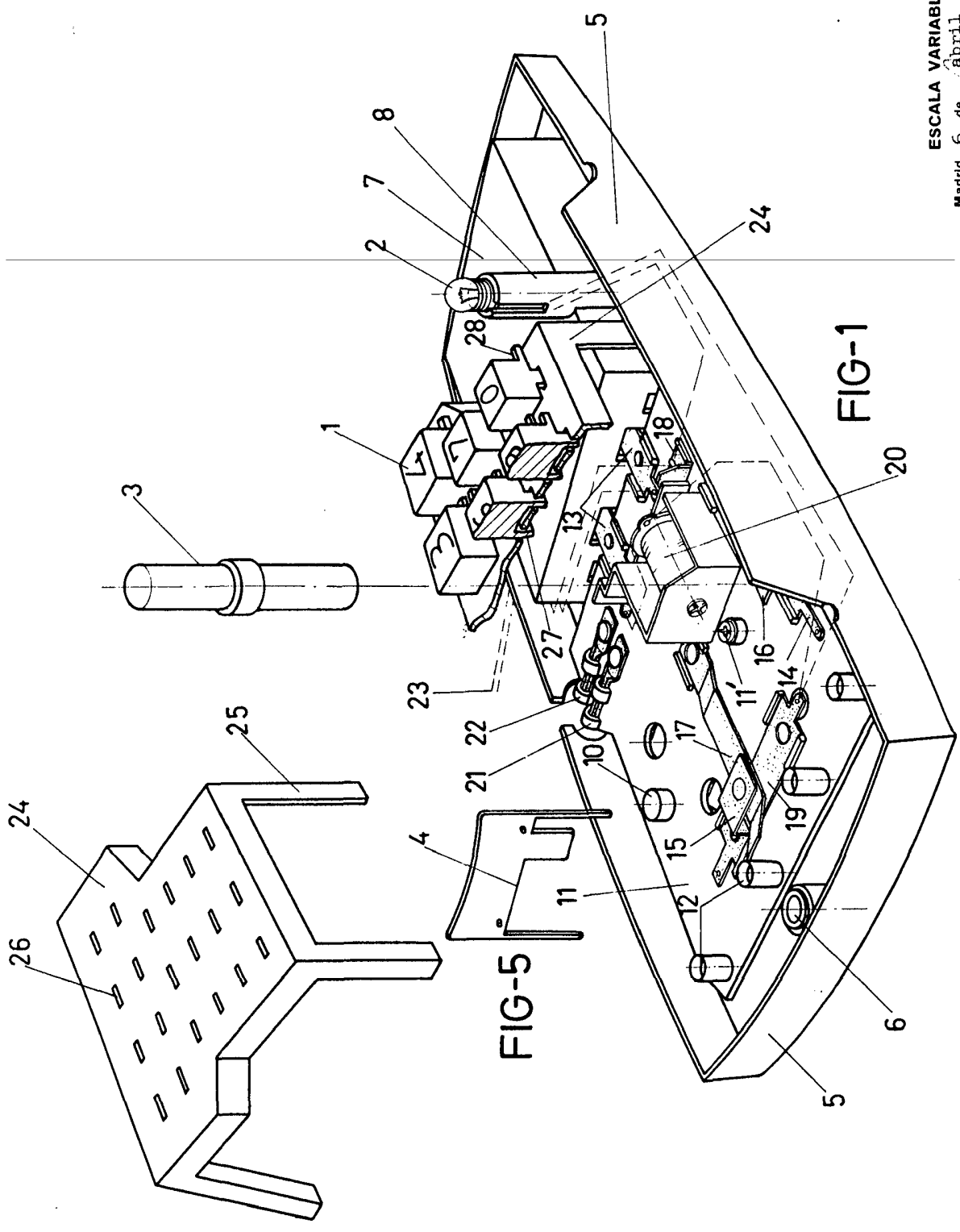
10

15

20

25

30



ESCALA VARIABLE  
 Madrid, 6 de Abril de 1973  
 BERNARDO UNGRIA  
 P. P.

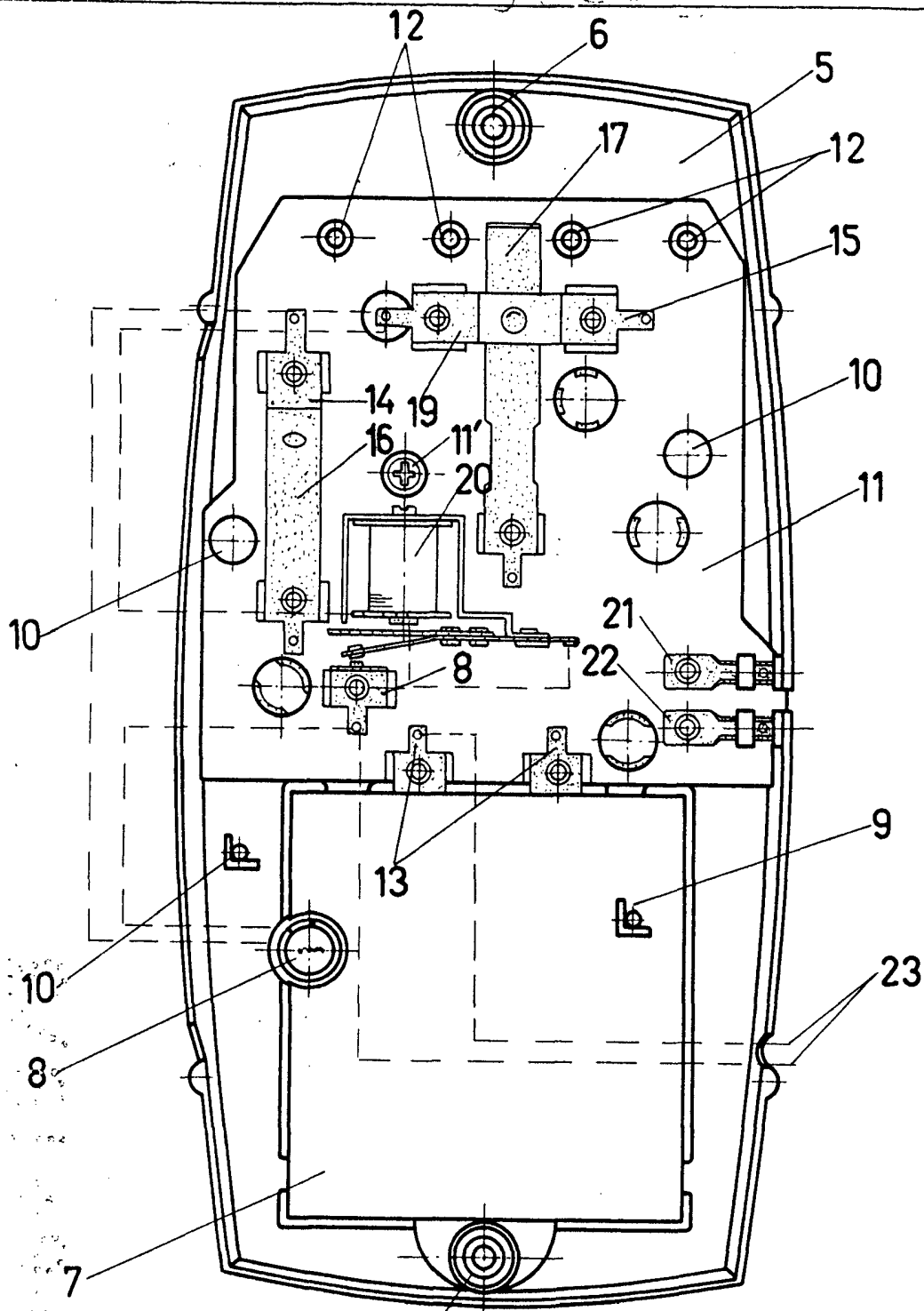


FIG-2

6  
**ESCALA VARIABLE**  
Madrid, 6 de abril de 1973  
**BERNARDO UNGRIA**  
p. p.

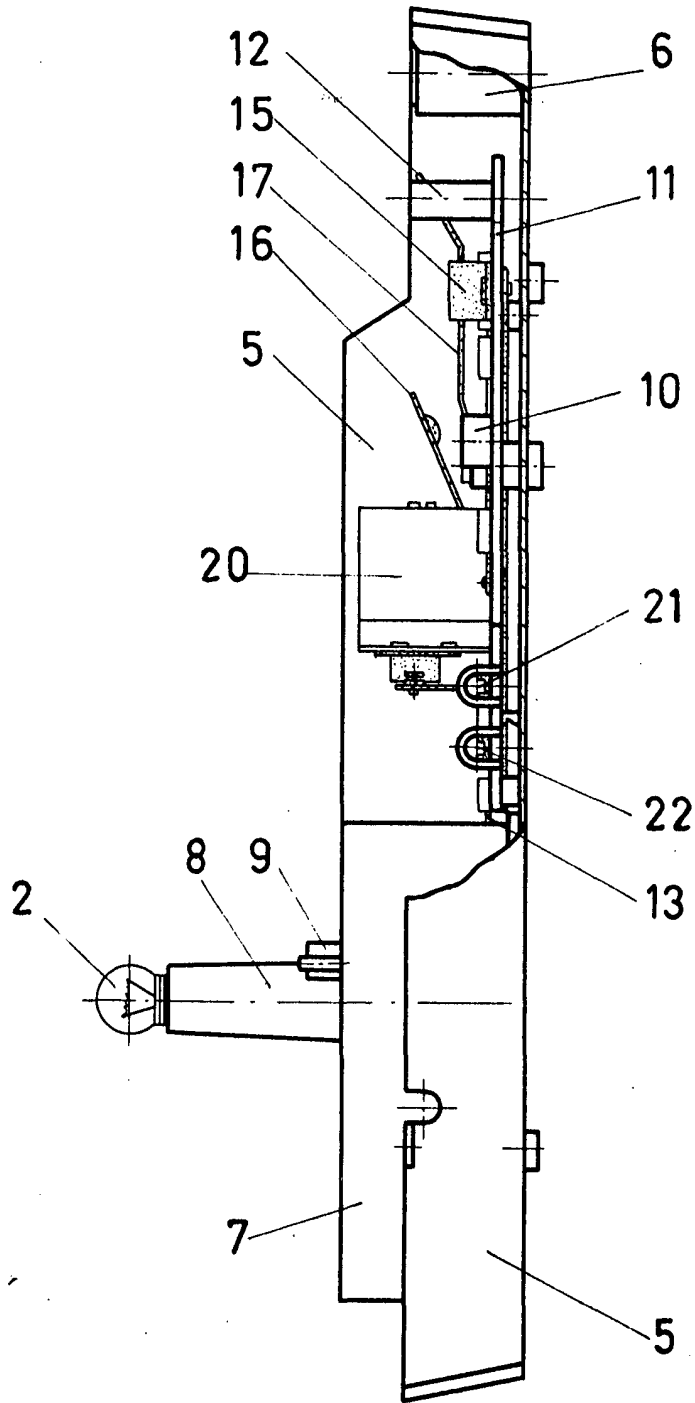


FIG-3

ESCALA VARIABLE

Madrid, 6 de abril de 1973

BERNARDO UNGRIA

p. p.

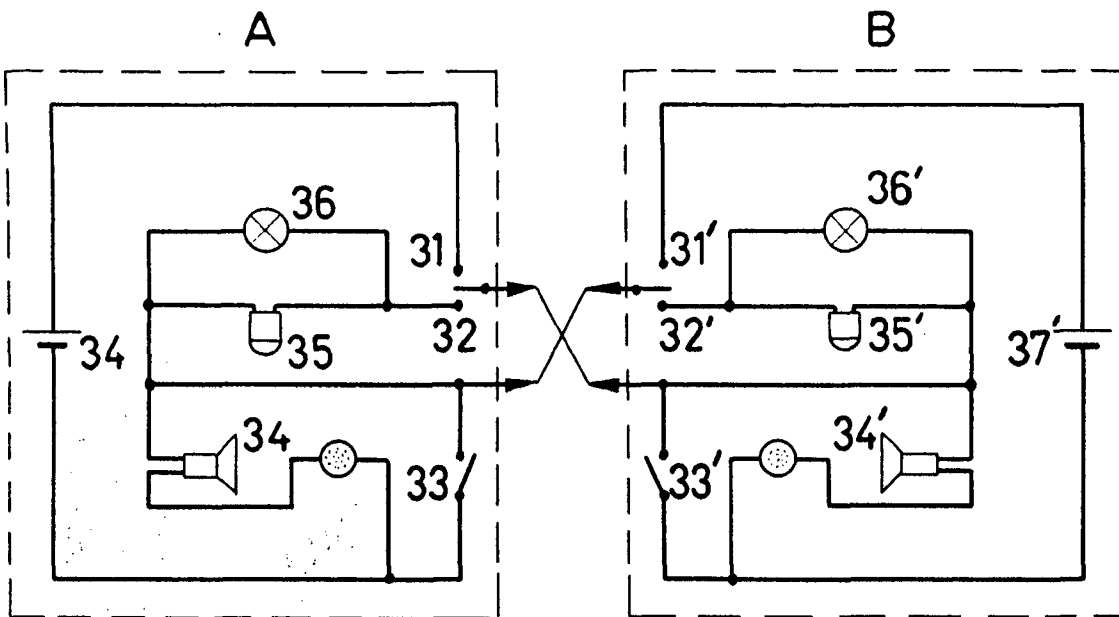


FIG-4

ESCALA VARIABLE

Madrid, 6 de abril de 1973

BERNARDO UNGRIA

P. P.