

190371
A63H



NUMERO 190.371.

MEMORIA DESCRIPTIVA

correspondiente a la solicitud de concesión de un...

MODELO DE UTILIDAD

SOLICITANTE: INOVAC-RIMA, S.A.

RESIDENCIA: Larragana 4 (Polígono de Betoño)

VITORIA.

ENUNCIADO: "UN TELEFONO DE JUGUETE".

Prioridad: Patente n.º del.....

ES

190371



1 El Estatuto vigente sobre Propiedad Industrial, de
26 de Julio de 1929, en su texto refundido publicado el 30
de Abril de 1930, establece los caracteres de patentabili-
5 objeto obtener ventajas sobre lo ya conocido, admitiendo
por consiguiente como patentables, las nuevas máquinas, a-
paratos, instrumentos, procesos de fabricación, etc. La am-
plitud de conceptos previstos como patentables, ha llevado
al legislador a aclarar (Artº. 46) que la enumeración con-
10 tenida en dicho cuerpo legal es puramente enunciativa y no
limitativa, haciéndola extensiva incluso a los descubrimien-
tos de tipo científico (Artº. 47).

15 El Decreto de 26 de Diciembre de 1947, recogiendo
la Orden de 18 de Noviembre de 1935, confirma el criterio
legal de que también serán patentables los instrumentos, ob-
jetos, o partes de los mismos, que aporten a la función a
que son destinados, un beneficio o efecto nuevo, y en defi-
nitiva que constituyan una mejora sustancial sobre lo ante-
riormente conocido.

20 Pues bien, a tenor de lo expuesto, y en base al ar-
ticulado que recoge los conceptos expresados, debe conside-
rarse, que la invención a que se refiere la presente memo-
ria, constituye una novedad industrial, con características
y ventajas que la hacen merecedora del privilegio de explo-
25 tación exclusiva que por ella se solicita, premiando así
los méritos de quien aporta a la industria del país una me-
jora efectiva y precisamente comprendida entre las enuncia-
das por la Ley como patentables. (Arts. 46 y 47 en relación
con el 171, en su nueva redacción afectada por la Orden de
30 18 de Noviembre de 1.935).

190371



1

La invención se refiere a un teléfono de juguete que adopta externamente la forma convencional, presentando además del disco marcador un juego de teclas, de modo que tanto el uno como las otras pueden actuar sobre el timbre, cerrando el circuito eléctrico del mismo, al actuar sobre una pletina flexible en forma de T, cuya rama transversal apoya sobre la base del teclado, mientras que el disco giratorio actúa sobre el brazo de la pieza.

5

10

Este circuito es alimentado por una pila eléctrica que hace sonar el timbre al pulsar uno cualquiera de los botones o al hacer girar el disco marcador.

Para comprender mejor la estructura de la invención, se acompaña a la presente memoria descriptiva una hoja única de planos, cuyas figuras representan:

15

Figura 1. Corte longitudinal de los mecanismos de cierre del circuito eléctrico.

Figura 2. Vista en planta de la base del aparato, mostrando el circuito eléctrico completo y las teclas que actúan sobre el contacto.

20

La caja, como anteriormente se ha dicho, presenta la forma convencional, imitando a un aparato telefónico que soporta al microteléfono, el cual está unido a la caja, preferentemente a través de una hélice de material plástico, simulando el cable extensible de un teléfono.

25

El interior de esta caja, encierra un circuito eléctrico que se cierra a través de dos pletinas metálicas, en el punto (1) reseñado en la figura. Una de ellas (3) atornillada a una prominencia prismática de base en forma de T, situada en el borde anterior de la base del aparato, es fija y de forma rectangular, mientras que la otra (2)

30

190371



1 en forma de T, se halla fija a la base del aparato aproxima-
madamente en su centro (11) sufriendo en seguida un acoda-
miento que la hace formar unos 30 grados con la base, has-
ta llegar al punto en que va a contactar con la corona (6)
5 situada debajo del disco marcador, donde sufre otro acoda-
miento en sentido inverso (7), hasta alcanzar las proximi-
dades del punto (1) donde se va a establecer el contacto
con la pletina (3).

10 En este punto presenta su rama transversal que
contacta con la cara inferior de las teclas (4) las cuales
recuperan su posición, la mas elevada, una vez cesada la
fuerza que ha actuado sobre ellas, por medio de unos mue-
lles (5) alojados en unos huecos, operativamente practica-
dos sobre la rama transversal del prisma en T que emerge
15 de la base del aparato, anteriormente mencionado.

De este modo, al presionar una cualquiera de
las teclas, arrastrará en su movimiento a la pletina fle-
xible (2), realizándose el contacto en (1).

20 Por otro lado, la corona (6) solidaria en su
giro con el disco marcador, presenta un rebaje en un punto
de su periferia (7) que estando el disco en posición de re-
poso, aloja al acodamiento (7) de la pletina en T, de mo-
do, que al girar el disco marcador, y por consiguiente la
corona, el rebaje se desplaza, presionando la periferia de
25 la corona, mas prominente, sobre la pletina y haciéndola
desplazarse hacia abajo, con lo cual ésta toca en (1) con
la (3) cerrándose también así el circuito.

30 Al volver el disco a la posición de reposo, la
pletina vuelve a alojarse en su rebaje (7) y el circuito
se abre de nuevo.

190371



1913

1

Cuando el circuito se halla cerrado, la corriente de la pila (10), excita la bobina (8) haciendo sonar la campana del zumbador (9).

5

Puede hacerse sonar el aparato por tanto, o bien pulsando una cualquiera de sus teclas, o haciendo girar el disco marcador, actuando el timbre en el primer caso hasta que cese la presión sobre la tecla, y en el segundo hasta que el disco recobre la posición de reposo.

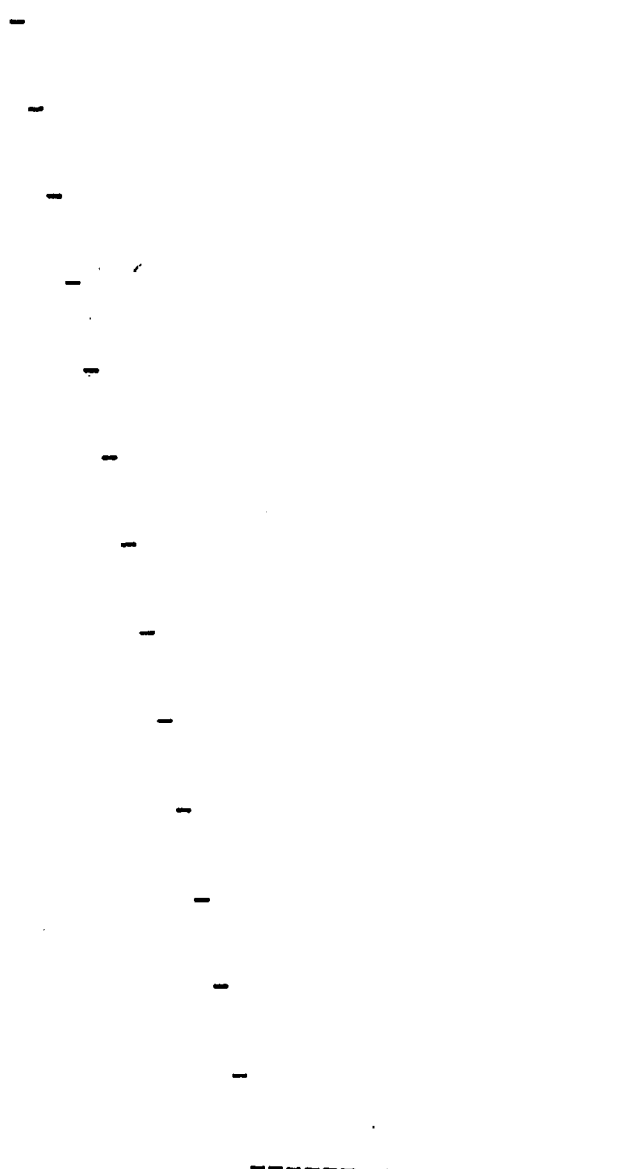
10

15

20

25

30



190371



078

1 Hecha la descripción a que se refiere la memoria
que antecede, es preciso insistir en que los detalles de
realización de la idea expuesta, pueden variar, es decir,
que pueden sufrir pequeñas alteraciones, basadas siempre
5 en los principios fundamentales de la idea, que son en esen-
cia los que quedan reflejados en los párrafos de la descrip-
ción hecha. En efecto, el Artículo 48 del Estatuto vigente
sobre Propiedad Industrial, establece como no patentables,
en su apartado tercero, "los cambios de forma, dimensiones,
10 proporciones y materias de un objeto ya patentado" fijando
así el criterio del legislador en el sentido de que paten-
tada una idea que pueda dar lugar a una realidad práctica
e industrializable, nadie podrá apoyarse en ella para, a
pretexto de haber introducido ligeras modificaciones, pre-
sentarla como nueva y propia.

15 Este principio, en cuanto al alcance de la protec-
ción del objeto patentado se refiere, se halla confirmado
por numerosas Sentencias del Tribunal Supremo, y entre -
ellas, como más terminantes, en las de fechas 16 de octubre
de 1954, 23 de enero de 1959, 20 de marzo de 1964 y otras.

20 Establecido el concepto expresado, en cuanto a la
amplitud que debe darse a la protección solicitada, se re-
dacta a continuación la Nota de Reivindicaciones, de acuer-
do con lo que se establece en el último párrafo del apar-
tado tercero del Artículo 100 de la Ley, sintetizando así
25 las novedades que se desean reivindicar:

NOTA DE REIVINDICACIONES

30 En resumen, el privilegio de explotación exclusi-
va que se solicita, recaerá sobre las reivindicaciones si-
guientes:

150571



1978

1

1. UN TELEFONO DE JUGUETE, que estando constituído por una caja que imita a un aparato telefónico convencional, soportando al cuerpo simulativo del microteléfono, incorporando dicha caja exteriormente un disco marcador de giro recuperable por resorte, e interiormente un circuito de alimentación de un timbre eléctrico a pilas, se caracteriza esencialmente porque el circuito eléctrico de alimentación del timbre que comprende, está gobernado por un interruptor constituido por una ballesta o fleje, anclado por un extremo a la tapa inferior de la caja del teléfono y que su extremo opuesto presenta un tramo transversal en T, quedando este tramo transversal en el campo de accionamiento vertical de una serie de pulsadores alineados, cada uno de los cuales presenta un resorte individual de recuperación, en tanto que el tramo longitudinal de dicho fleje del interruptor queda en el radio de acción de la leva solidarizada con el disco marcador; de modo que, indistintamente, el giro del disco marcador o accionamiento de cualquier pulsador, ocasionan el sonido del timbre.

5

10

15

20

2. Se reivindica por último como objeto sobre el que ha de recaer el Modelo de Utilidad que se solicita: "UN TELEFONO DE JUGUETE".

25

30

190371



1
Todo conforme queda descrito y reivindicado en la presente Memoria descriptiva, que consta de ocho páginas mecanografiadas y dibujos adjuntos.

Madrid, 6 de abril de 1973.

5
BERNARDO UNGRIA

P.p.

10

15

20

25

30

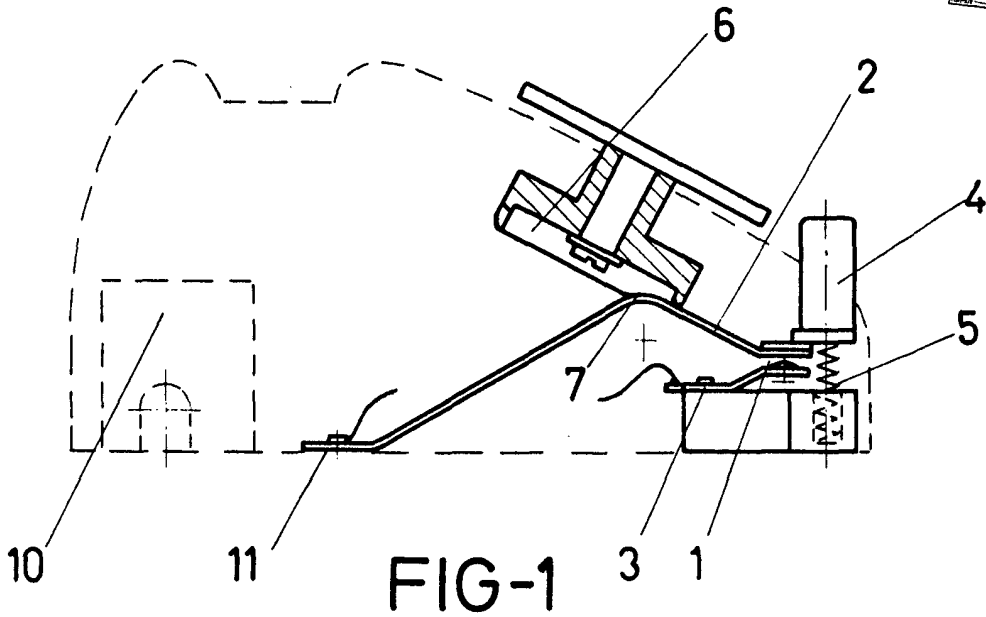


FIG-1

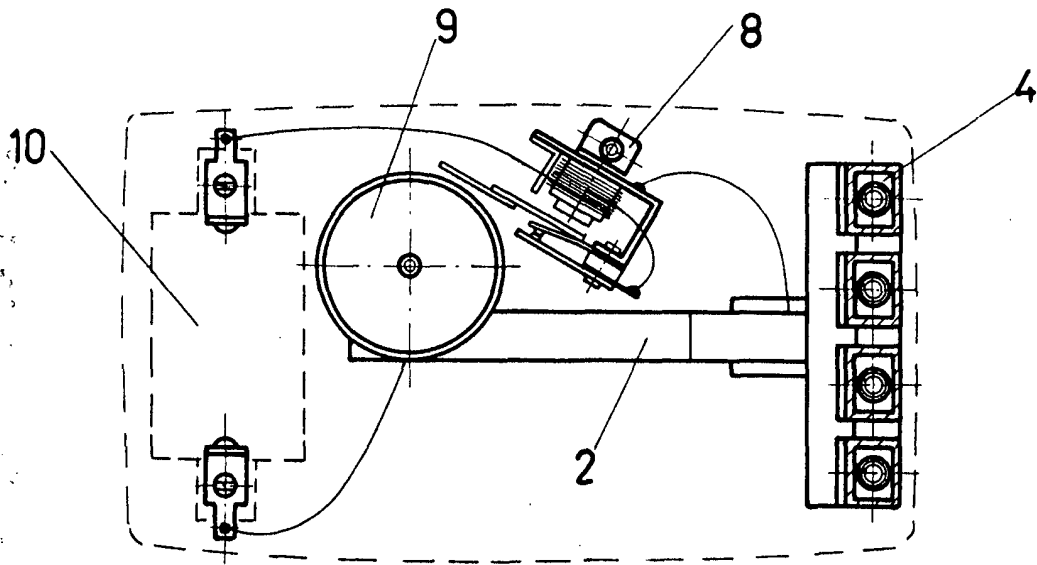


FIG-2

ESCALA VARIABLE
Madrid, 6 de abril de 1973.
BERNARDO UNGRIA
p.p.