





zación en ventanas y balcones provistas de cortinas desliza-  
zantes, por los que dispone de unos rieles adosados debajo  
de un a modo de techo, sobre los que se permite el desliza-  
miento de las cortinas, estando dispuestos los dos rieles  
5 para las cortinas, a la distancia entre sí apropiada, y -  
con la interposición entre ambos rieles, de otro riel de  
dimensiones preferentemente más reducidas, en el que se -  
montan los topes de apertura y cierre de las cortinas, sien-  
do desplazables y fijables dichos topes en cualquier lu-  
10 gar del riel central, según cada necesidad.

La gotera perfeccionada objeto del presente regis-  
tro, está constituida por un perfil longitudinal estrusio-  
nado en materias plásticas variables o en materias metáli-  
cas como aluminio, formando una pieza en ángulo diedro, de  
15 forma que uno de los lados, corresponde a un a modo de te-  
cho de la gotera, y debajo del cual, nacen los rieles que  
guiarán las cortinas deslizables, siendo el otro lado del  
ángulo, la pared frontal de la gotera que oculta y protege  
los mecanismos alojados en su interior, finalizando inte-  
riormente éste lado frontal de la gotera, en una cornisa  
20 en voladizo hacia el interior, reforzando su consistencia.

Como queda dicho, la construcción de ésta gotera  
perfeccionada se realiza conjuntamente con las guías o rie-  
les de las cortinas con una sola estrusión, formando una  
25 pieza única, comprendiendo el lado superior horizontal del  
ángulo que forma ésta gotera, unos orificios equidistantes  
y espaciados, para permitir su fijación directamente sobre  
el techo, o a través de escuadras al citado techo o a la  
pared.

30 Las ventajas que se derivan de la utilización -  
de ésta gotera perfeccionada, consisten en la extraordina-

7475

100004



5

ria facilidad de su limpieza, la proteccion de los rieles contra el polvo y manipulaciones inapropiadas, su efecto - decorativo, la facilidad de su instalacion y la economia de su bajo costo, razones todas estas que unidas a sus cualidades de novedad y utilidad practica, son las que le prestan fundamento suficiente para obtener el privilegio de - exclusividad que se solicita, referente a su fabricacion y venta por los titulares en Espana.

10

En lo que sigue, nos referiremos a la hoja de dibujos que se acompaia, en la cual, se ha representado graficamente, un caso de realizacion practica de la gotera - perfeccionada objeto del presente registro, haciendo constar, que las figuras disenadas en dicha hoja de dibujos - por presentar unicamente el aspecto de mero ejemplo informativo, deberan ser examinadas con el mas amplio criterio y sin caracter limitativo alguno.

15

Las figuras representadas en la hoja de dibujos que se acompaia, exponen como sigue:

20

Figura 1.- Seccion transversal A-B en alzado de la figura 2, en la posicion correcta de montaje, llevando en forma colgante, unas guias o rieles, en los que se montaran las guias de las cortinas para su desplazamiento, observandose en el extremo inferior del lado vertical anterior, una pequena cornisa en voladizo.

25

Figura 2.- Planta inferior de la gotera perfeccionada, comprendiendo en el lado correspondiente al techo, unos orificios distanciados y equidistantes para la fijacion de la gotera al techo directamente o a traves de escuadras, siendo su longitud indefinida para todas las necesidades.

30

Al objeto de facilitar la localizacion de las -



5 diferentes partes que constituyen ésta gotera perfeccionada, se han incorporado acotaciones numéricas en las figuras de la hoja de dibujos que se acompaña, relacionadas con las descripciones que se realizan a continuación, siendo -1-, el lado superior del ángulo diedro recto que forma la gotera, mientras que -2-, lo constituye el lado vertical frontal de la propia gotera, que con el superior, forma el ángulo diedro recto, finalizando éste lado frontal por el canto inferior, en la cornisa -3- orientada hacia la parte interior, formando un refuerzo del conjunto y protección de las partes internas.

15 El lado superior -1- de la gotera, se dispone horizontalmente, y en su plano inferior, se encuentran las guías salientes -4- y -5-, en las que se acoplan las correderas que fijan las cortinas para su desplazamiento, por lo que realmente, las guías -4- y -5-, actúan de rieles de deslizamiento, presentando éste lado superior -1- entre las guías -4- y -5-, otra guía -6-, preferentemente de menores dimensiones, siendo utilizable ésta guía -6-, para disponer fijamente en cualquier punto, unos topes que limitan el desplazamiento de las cortinas.

25 Equidistantes entre sí y convenientemente distanciados, se encuentran practicados los orificios pasantes -7-, en el lado -1- de la gotera, a través de los cuales, se permite su fijación directamente sobre el techo o a través de escuadras, que a su vez se fijan al techo o bien a la pared, según sea la altura y ubicación de las cortinas.

30 Estimando ampliamente descritas todas y cada una de las partes que constituyen la gotera perfeccionada objeto del presente registro, solamente resta consignar la posibilidad de construirse en variedad de materiales, tamaños

.../...



5 y formas, pudiendo igualmente introducirse en su constitución, aquellas variaciones de tipo constructivo que la práctica aconseje, siempre y cuando las mismas, no sean capaces de alterar los puntos esenciales puestos de manifiesto en la siguiente:

NOTA REIVINDICATORIA

Los puntos no conocidos ni practicados en España, que se presentan para su reivindicación en éste Modelo de Utilidad, son:

10 1º.- Gotera perfeccionada, caracterizada porque en el plano inferior del lado horizontal, que con el lado vertical anterior formando ángulo diedro recto, constituye - la gotera, se encuentran en forma saliente, unas guías longitudinales en T invertida, que actuando a modo de rieles, 15 sirven para el desplazamiento de cortinas, encontrándose - entre éstas dos guías de las cortinas, otra guía longitudinal generalmente de menores dimensiones y asimismo en T invertida, en cuya guía, se monta con posibilidad de deslizamiento y fijación en cualquier punto, los topes de recorrido de las cortinas, presentando éste lado horizontal, 20 unas orificaciones pasantes equidistantes y espaciadas, a través de las cuales se permite la fijación de la gotera al techo directamente ó a través de escuadras.

25 2º.- "GOTERA PERFECCIONADA", de conformidad en un todo en lo esencial y fines industriales a lo descrito en la precedente memoria descriptiva y gráficamente representada en los adjuntos planos para su mejor comprensión.

.../...

15 002 6 ABR 1973



Esta memoria consta de CINCO hojas, escritas o mecanografiadas por una sola cara a doble espacio.

Madrid, 6 ABR 1973

Por autorización de los interesados.



Fig.1  
sección A-B

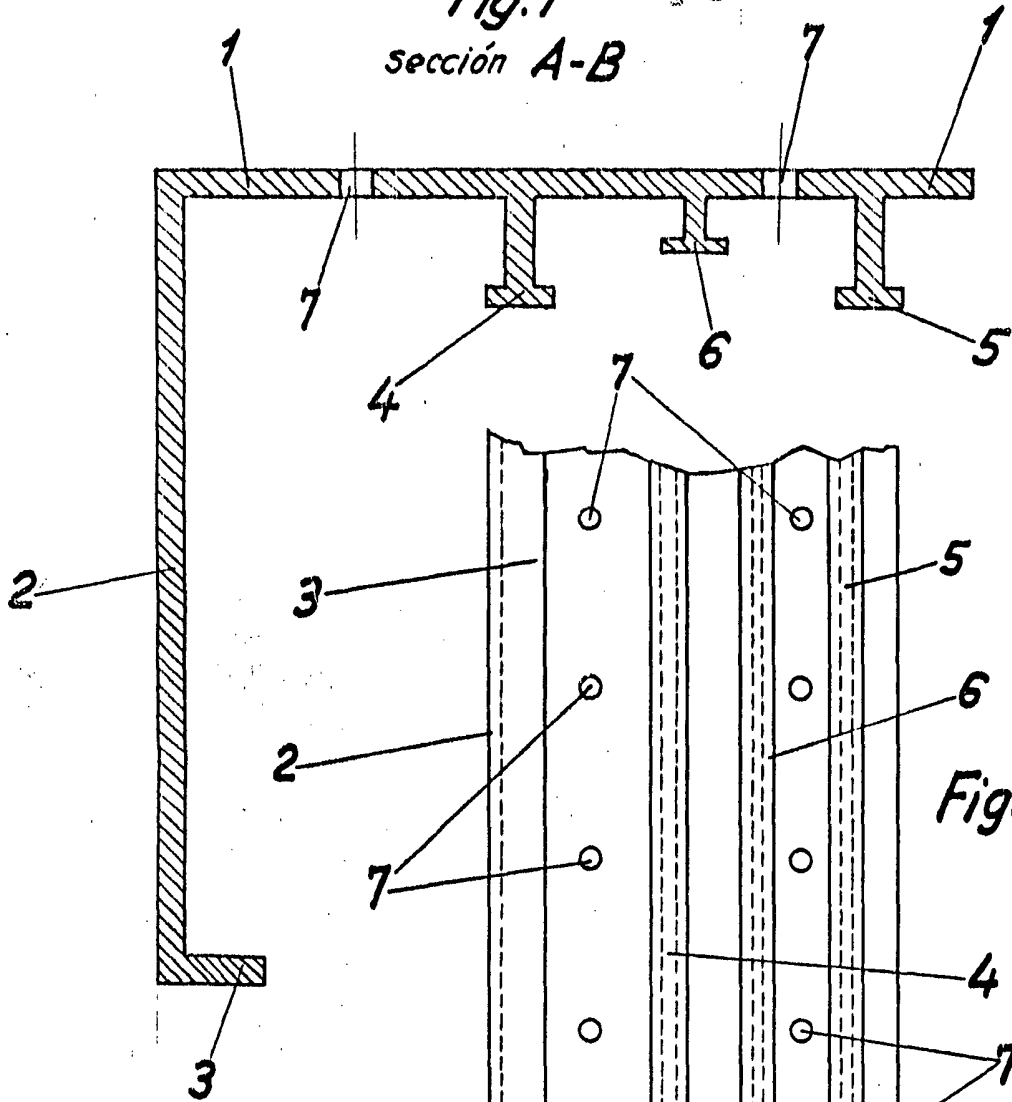
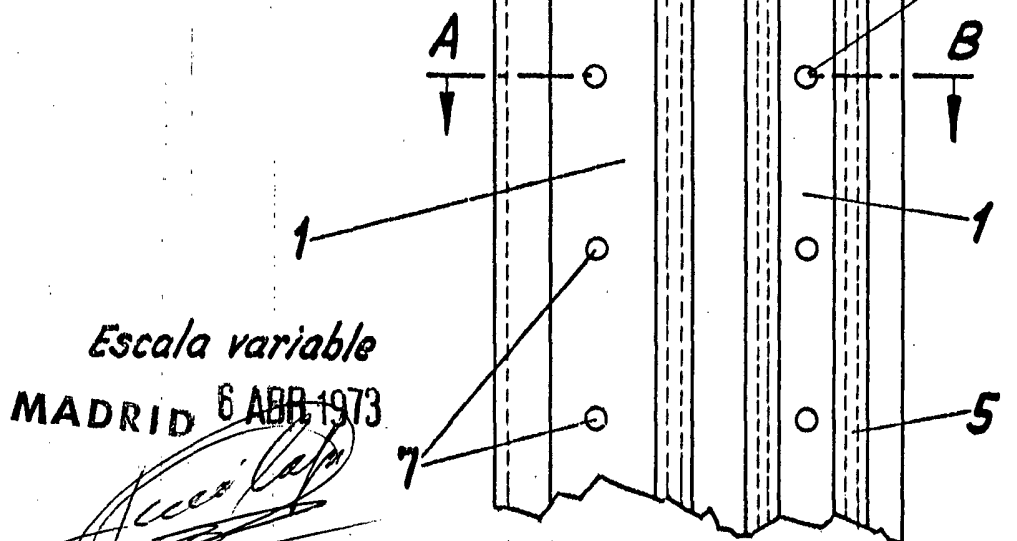


Fig.2



Escala variable  
MADRID 6 ABR 1973