

190346

190346

F16A

4 MAR 1973



Nº 190.346

# MEMORIA DESCRIPTIVA

correspondiente a la solicitud de concesión de un

## MODELO DE UTILIDAD

SOLICITANTE: EXCLUSIVAS PUBLIMEDIOS, S.A.

RESIDENCIA: Londres, nº 43 - MADRID (28)

ENUNCIADO: TORNILLO PRISIONERO

Prioridad: Patente ..... n.º ..... del .....

IN.-

190346



1

5

10

18

20

25

30

El Estatuto vigente sobre Propiedad Industrial, de 26 de Julio de 1929, en su texto refundido publicado el 30 de Abril de 1930, establece los caracteres de patentabilidad de las invenciones de tipo industrial que tienen por objeto obtener ventajas sobre lo ya conocido, admitiendo por consiguiente como patentables, las nuevas máquinas, aparatos, instrumentos, procesos de fabricación, etc. La amplitud de conceptos previstos como patentables, ha llevado al legislador a aclarar (Artº. 46) que la enumeración contenida en dicho cuerpo legal es puramente enunciativa y no limitativa, haciéndola extensiva incluso a los descubrimientos de tipo científico (Artº. 47).

El Decreto de 26 de Diciembre de 1947, recogiendo la Orden de 18 de Noviembre de 1935, confirma el criterio legal de que también serán patentables los instrumentos, objetos, o partes de los mismos, que aporten a la función a que son destinados, un beneficio o efecto nuevo, y en definitiva que constituyan una mejora sustancial sobre lo anteriormente conocido.

Pues bien, a tenor de lo expuesto, y en base al articulado que recoge los conceptos expresados, debe considerarse, que la invención a que se refiere la presente memoria, constituye una novedad industrial, con características y ventajas que la hacen merecedora del privilegio de explotación exclusiva que por ella se solicita, premiando así los méritos de quien aporta a la industria del país una mejora efectiva y precisamente comprendida entre las enunciadas por la Ley como patentables. (Arts. 46 y 47 en relación con el 171, en su nueva redacción afectada por la Orden de 18 de Noviembre de 1.935).



190346

1

La presente invención se refiere a un tornillo prisionero de los que realizan su función de amarre por medio de presión. Como se verá, puede presentar su cabeza de cualquier tipo de acuerdo con la técnica usual, y es notable por llevar en su extremo de presión una pluralidad de nervaduras de trazado helicoidal.

5

10

Los tornillos de presión conocidos presentan el inconveniente de que ocasionalmente pueden resbalar desde su posición de bloqueo, especialmente en los casos donde se apliquen sobre materiales extremadamente duros o muy blandos, existiendo el riesgo de que el tornillo se afloje.

15

Con las nervaduras que posee el tornillo presentado, se eliminan estos problemas, tanto de deslizamiento como de posible aflojamiento del tornillo.

20

Para mejor entendimiento de la idea expresada se acompaña esta memoria descriptiva, de una serie de figuras cuyas representaciones son:

20

Figura 1.- Vista lateral del tornillo, semiseccionado por un plano diametral.

Figura 2.- Vista del tornillo por su extremo de apriete.

25

Figura 3.- Vista del tornillo por su extremo de cabeza.

30

La cabeza del tornillo presentado, es de tipo allen, en cuya cavidad prismático-exagonal (1) se aloja la correspondiente llave de apriete. Lateralmente el tornillo es cilíndrico roscado (2), rosca que se acoplara a la de la pieza a sujetar. A continuación presenta una parte troncoconica convergente, que tiene su mitad extrema -

190346



1 (3) dotada de una pluralidad de nervaduras de trazado heli  
 coidal y de gran paso. Por último, la base de apriete del  
 tornillo, que es la base libre menor del tronco de cono, -  
 5 no es plana si no que es cónica de gran angulo (4) de modo  
 que dicha superficie queda rehundida y el tornillo contac-  
 te con la otra pieza a sujetar a través de una circunferen-  
 cia.

10  
15

A la vista de lo expuesto, se deduce la gran ven-  
 taja que presenta este tornillo al cambiar el amarre plano  
 o puntual por un amarre a base de numerosos puntos distri-  
 buidos circularmente, y por otro lado, la disposición heli-  
 coidal de las estrias, hace que estas penetren en el mate-  
 rial de la pieza a sujetar, consiguiendose un amarre mucho  
 más sólido y mucho más estable, ya que se produce una espe-  
 cie de roscamiento del tornillo sobre el material en el -  
 punto de apoyo.

20

No se considera necesario hacer más extensa esta  
 descripción para que cualquier persona perita en la mate-  
 ria comprenda perfectamente la idea que se desea patentar,  
 así como las ventajas que de su realización industrial han  
 de derivarse.

25

Por todo ello, y para evitar posibles imitacio-  
 nes, se presenta esta solicitud, pidiendo la explotación  
 exclusiva de la idea descrita, de acuerdo con las conside-  
 raciones y puntos que se desean reivindicar, que se concre-  
 tan en las páginas siguientes:

30

-----  
 -----  
 -----  
 -----



1 Hecha la descripción a que se refiere la memoria  
que antecede, es preciso insistir en que los detalles de  
realización de la idea expuesta, pueden variar, es decir,  
que pueden sufrir pequeñas alteraciones, basadas siempre  
5 en los principios fundamentales de la idea, que son en esen-  
cia los que quedan reflejados en los párrafos de la descrip-  
ción hecha. En efecto, el Artículo 48 del Estatuto vigente  
sobre Propiedad Industrial, establece como no patentables,  
en su apartado tercero, "los cambios de forma, dimensiones,  
10 proporciones y materias de un objeto ya patentado" fijando  
así el criterio del legislador en el sentido de que paten-  
tada una idea que pueda dar lugar a una realidad práctica  
e industrializable, nadie podrá apoyarse en ella para, a  
pretexto de haber introducido ligeras modificaciones, pre-  
sentarla como nueva y propia.

Este principio, en cuanto al alcance de la protec-  
ción del objeto patentado se refiere, se halla confirmado  
por numerosas Sentencias del Tribunal Supremo, y entre -  
ellas, como más terminantes, en las de fechas 16 de octubre  
20 de 1954, 23 de enero de 1959, 20 de marzo de 1964 y otras.

Establecido el concepto expresado, en cuanto a la  
amplitud que debe darse a la protección solicitada, se re-  
dacta a continuación la Nota de Reivindicaciones, de acuer-  
do con lo que se establece en el último párrafo del apar-  
25 tado tercero del Artículo 100 de la Ley, sintetizando así  
las novedades que se desean reivindicar:

#### NOTA DE REIVINDICACIONES

En resumen, el privilegio de explotación exclusi-  
va que se solicita, recaerá sobre las reivindicaciones si-  
30 guientes:



196

1

1ª.- TORNILLO PRISIONERO, que siendo del tipo de los que funcionan por presión y pudiendo presentar cabeza allen, philips, facetada, con una sola mortaja para destornillador plano, o de cualquier otra clase, se caracteriza esencialmente porque el extremo de su vástago roscado presenta un diseño troncocónico, estando dotada la superficie lateral de dicho extremo de una pluralidad de nervaduras de trazado helicoidal de gran paso y encontrándose rehundida la base libre menor del tronco de cono de manera que su periferia quede en un plano diferente al resto de su superficie.

5

10

2ª.- Se reivindica por último como objeto sobre el que ha de recaer el modelo de utilidad que se solicita: TORNILLO PRISIONERO-.

15

Todo conforme queda reivindicado en la presente memoria descriptiva, que consta de seis página mecanografiadas y planos que se acompañan

Madrid, 5 de abril 1973

BERNARDO UNGRIA

p.p.

20

25

30

190346

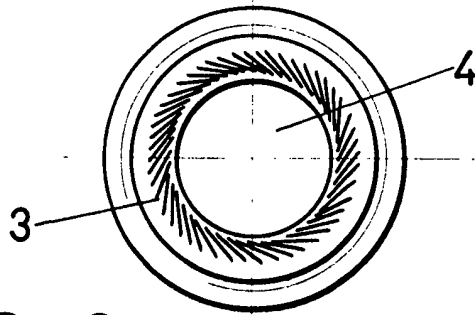


FIG-2

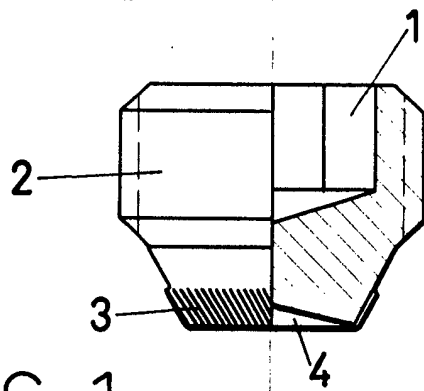


FIG-1

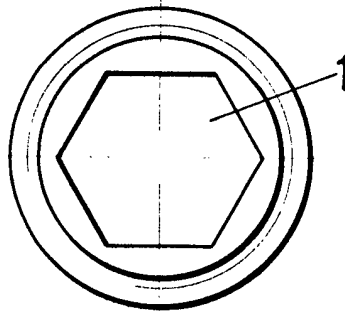


FIG-3

ESCALA VARIABLE

Madrid, 4 de Mayo

de 1973

BERNARDO UNGRIA

p. p.