

190327

A 47 B

B 27 H

©-20 JUL. 1974



No. 190.327

MEMORIA DESCRIPTIVA

correspondiente a la solicitud de concesión de un...

MODELO DE UTILIDAD

SOLICITANTE: D. MAXIMO SANCHEZ CORTES

RESIDENCIA: Conserva, 13, VALENCIA

ENUNCIADO: UN DISPOSITIVO DE RECUBRIMIENTO PARA
TABLEROS.

Prioridad: Patente n.º del

TP.

-1-

190327



1 El Estatuto vigente sobre Propiedad Industrial, de
26 de Julio de 1929, en su texto refundido publicado el 30
de Abril de 1930, establece los caracteres de patentabili-
5 dade de las invenciones de tipo industrial que tienen por
objeto obtener ventajas sobre lo ya conocido, admitiendo
por consiguiente como patentables, las nuevas máquinas, a-
paratos, instrumentos, procesos de fabricación, etc. La am-
plitud de conceptos previstos como patentables, ha llevado
10 al legislador a aclarar (Artº. 46) que la enumeración con-
tenida en dicho cuerpo legal es puramente enunciativa y no
limitativa, haciéndola extensiva incluso a los descubrimien-
tos de tipo científico (Artº. 47).

15 El Decreto de 26 de Diciembre de 1947, recogiendo
la Orden de 18 de Noviembre de 1935, confirma el criterio
legal de que también serán patentables los instrumentos, ob-
jetos, o partes de los mismos, que aporten a la función a
que son destinados, un beneficio o efecto nuevo, y en defi-
nitiva que constituyan una mejora sustancial sobre lo ante-
riormente conocido.

20 Pues bien, a tenor de lo expuesto, y en base al ar-
ticulado que recoge los conceptos expresados, debe conside-
rarse, que la invención a que se refiere la presente memo-
ria, constituye una novedad industrial, con características
y ventajas que la hacen merecedora del privilegio de explo-
25 tación exclusiva que por ella se solicita, premiando así
los méritos de quien aporta a la industria del país una me-
jora efectiva y precisamente comprendida entre las enuncia-
das por la Ley como patentables. (Arts. 46 y 47 en relación
con el 171, en su nueva redacción afectada por la Orden de
30 18 de Noviembre de 1.935).



190327

1

Esta invención consiste en un dispositivo de recubrimiento para tableros, que tiene multitud de aplicaciones, pudiendo citar entre otras el recubrimiento de, por ejemplo, tableros de mesitas auxiliares. El objeto de la invención consiste fundamentalmente en una superficie moldeada en material plástico, en cuya cara vista existen motivos ornamentales que pueden ser en relieve o simplemente impresos y coloreados por cualquier procedimiento, en tanto que tal superficie presenta perimetralmente una falda que determina todo ello un cajeadado en el interior del cual ha de quedar ajustado el tablero que se trata de recubrir, que así estará rodeado en todo su contorno precisamente por la falda que forma parte de la superficie moldeada en materia plástica.

5

10

15

En el plano que como complemento gráfico de esta memoria se acompaña, se ha representado de un modo esquemático, el tablero perteneciente a una mesita auxiliar que se muestra en posición de ser acoplado el dispositivo de recubrimiento objeto de la invención, según la figura 1ª, mientras que en la figura 1ª, mientras que en la figura 2ª, se observa la misma mesita con el dispositivo de recubrimiento ya instalado.

20

25

Se observa que la superficie moldeada genéricamente se referencia con 1 y en su cara vista existirán motivos ornamentales 2, en tanto que perimetralmente emerge, en este caso perpendicularmente, una falda 3 que da lugar a la formación de un cajeadado cuya forma y dimensiones van en dependencia del tablero 5 sobre el cual ha de instalarse el dispositivo de recubrimiento, de modo que quede ajustado sobre él y así, si se trata, por ejemplo de

30



1

una mesita tal y como se representa en el plano a que nos referimos, la construcción de este tipo de muebles, resultará, desde luego, sumamente inferior en cuanto a costos que si se tratase de proporcionar un tablero 5, perfectamente decorado, labrado y tratado por los procedimientos habituales en la industria del mueble que si se acude a la solución que brinda el dispositivo de recubrimiento de tableros que se reivindica.

5

10

No se considera necesario hacer más extensa esta descripción para que cualquier persona perita en la materia comprenda perfectamente la idea que se desea patentar así como las ventajas que de su realización industrial han de derivarse.

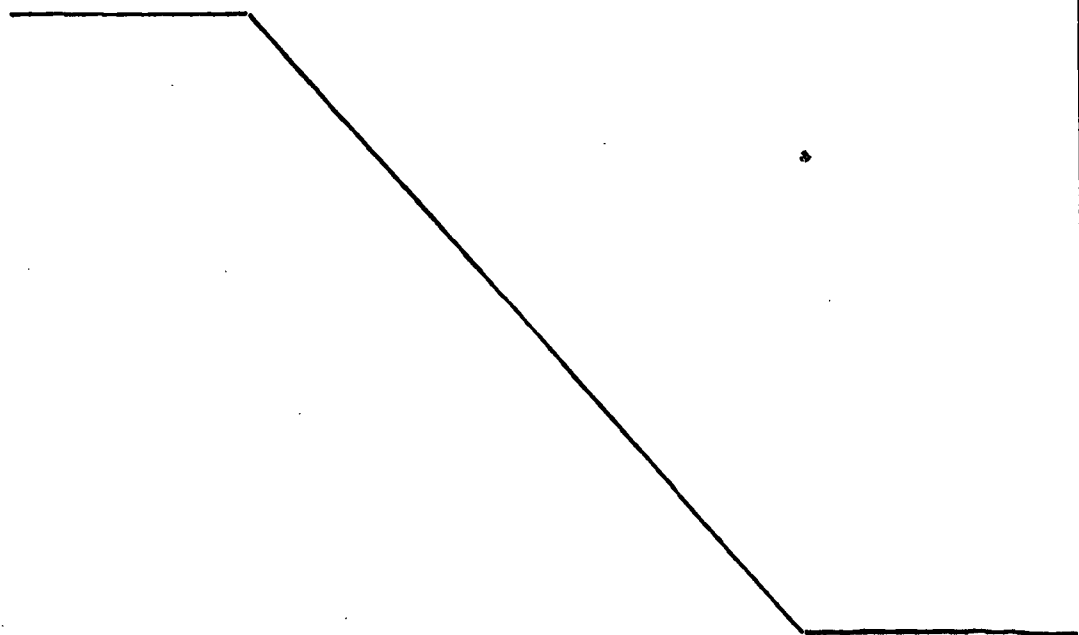
15

Por todo ello y para evitar posibles imitaciones se presenta esta solicitud, pidiendo la explotación exclusiva de la idea descrita, de acuerdo con las consideraciones y puntos que se desean reivindicar, que se concretan en las páginas siguientes:

20

25

30





1 Hecha la descripción a que se refiere la memoria
que antecede, es preciso insistir en que los detalles de
realización de la idea expuesta, pueden variar, es decir,
que pueden sufrir pequeñas alteraciones, basadas siempre
5 en los principios fundamentales de la idea, que son en esen-
cia los que quedan reflejados en los párrafos de la descrip-
ción hecha. En efecto, el Artículo 48 del Estatuto vigente
sobre Propiedad Industrial, establece como no patentables,
en su apartado tercero, "los cambios de forma, dimensiones,
10 proporciones y materias de un objeto ya patentado" fijando
así el criterio del legislador en el sentido de que paten-
tada una idea que pueda dar lugar a una realidad práctica
e industrializable, nadie podrá apoyarse en ella para, a
pretexto de haber introducido ligeras modificaciones, pre-
sentarla como nueva y propia.
15

Este principio, en cuanto al alcance de la protec-
ción del objeto patentado se refiere, se halla confirmado
por numerosas Sentencias del Tribunal Supremo, y entre -
ellas, como más terminantes, en las de fechas 16 de octubre
20 de 1954, 23 de enero de 1959, 20 de marzo de 1964 y otras.

Establecido el concepto expresado, en cuanto a la
amplitud que debe darse a la protección solicitada, se re-
dacta a continuación la Nota de Reivindicaciones, de acuer-
do con lo que se establece en el último párrafo del apar-
tado tercero del Artículo 100 de la Ley, sintetizando así
25 las novedades que se desean reivindicar:

NOTA DE REIVINDICACIONES

En resumen, el privilegio de explotación exclusi-
va que se solicita, recaerá sobre las reivindicaciones si-
30 guientes:



190327

1

5

10

15

20

25

30

1. UN DISPOSITIVO DE RECUBRIMIENTO PARA TABLEROS, caracterizado esencialmente porque está constituido mediante una superficie moldeada en materia plástica, - la cual presenta en su cara vista motivos ornamentales de tipo convencional, estando dotada la citada superficie de una falda perimetral determinante de un cajado, en cuyo interior queda ajustado el tablero en bruto a cubrir, de modo que la cara ornamental de la superficie de recubrimiento queda situada sobre la cara superior del tablero, en tanto que la falda perimetral de dicha superficie protege a los bordes de este último.

2. Se reivindica por último como objeto sobre el que ha de recaer el Modelo de Utilidad que se solicita: UN DISPOSITIVO DE RECUBRIMIENTO PARA TABLEROS.

Todo tal y como queda descrito y reivindicado en la presente Memoria descriptiva que consta de seis - páginas mecanografiadas y dibujos adjuntos.

Madrid, 4 de abril de 1973

BERNARDO UNGRIA

P.P.

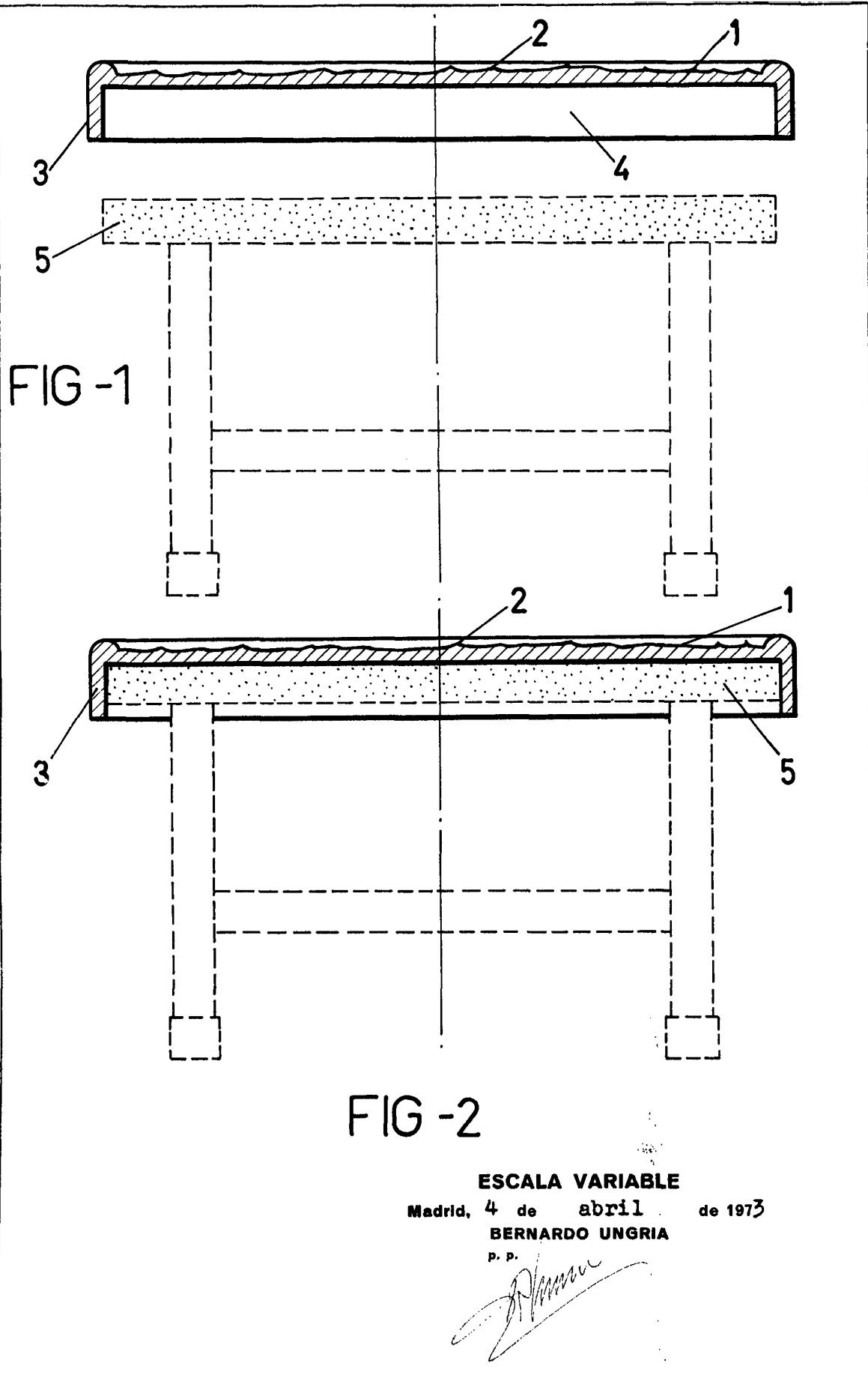


FIG -1

FIG -2

ESCALA VARIABLE

Madrid, 4 de abril de 1973

BERNARDO UNGRIA

p. p.