

190326 F 21P



NUMERO 190.326

# MEMORIA DESCRIPTIVA

correspondiente a la solicitud de concesión de un

MODELO DE UTILIDAD

SOLICITANTE: D. MAXIMO SANCHEZ CORTES.

RESIDENCIA: Conserva 13. VALENCIA.

ENUNCIADO: "UN DISPOSITIVO PARA ILUMINACION"

Prioridad: Patente ..... n.º ..... del .....

es

190326



1 El Estatuto vigente sobre Propiedad Industrial, de  
26 de Julio de 1929, en su texto refundido publicado el 30  
de Abril de 1930, establece los caracteres de patentabili-  
5 dade de las invenciones de tipo industrial que tienen por  
objeto obtener ventajas sobre lo ya conocido, admitiendo  
por consiguiente como patentables, las nuevas máquinas, a-  
paratos, instrumentos, procesos de fabricación, etc. La am-  
plitud de conceptos previstos como patentables, ha llevado  
al legislador a aclarar (Artº. 46) que la enumeración con-  
10 tenida en dicho cuerpo legal es puramente enunciativa y no  
limitativa, haciéndola extensiva incluso a los descubrimien-  
tos de tipo científico (Artº. 47).

15 El Decreto de 26 de Diciembre de 1947, recogiendo  
la Orden de 18 de Noviembre de 1935, confirma el criterio  
legal de que también serán patentables los instrumentos, ob-  
jetos, o partes de los mismos, que aporten a la función a  
que son destinados, un beneficio o efecto nuevo, y en defi-  
nitiva que constituyan una mejora sustancial sobre lo ante-  
riormente conocido.

20 Pues bien, a tenor de lo expuesto, y en base al ar-  
ticulado que recoge los conceptos expresados, debe conside-  
rarse, que la invención a que se refiere la presente memo-  
ria, constituye una novedad industrial, con características  
y ventajas que la hacen merecedora del privilegio de explo-  
25 tación exclusiva que por ella se solicita, premiando así  
los méritos de quien aporta a la industria del país una me-  
jora efectiva y precisamente comprendida entre las enuncia-  
das por la Ley como patentables. (Arts. 46 y 47 en relación  
con el 171, en su nueva redacción afectada por la Orden de  
30 18 de Noviembre de 1.935).

190326



1 La presente invención, según se expresa en el enunciado de esta memoria descriptiva, consiste en un dispositivo para iluminación, y mas concretamente en un cuerpo decorativo dispuesto sobre una pantalla o tulipa.

5 Para cumplimentar la descripción que seguidamente se va a realizar y con el fin de ayudar a la mejor comprensión de las características del invento, se acompaña con la presente memoria un juego de dibujos en donde se ha representado lo siguiente:

10 La figura 1ª muestra una vista en alzado lateral con una sección a 1/4 del cuerpo decorativo.

La figura 2ª corresponde a una vista en sección de la tulipa o pantalla.

15 La figura 3ª corresponde a una vista en sección de la pantalla o tulipa acoplada en el interior del cuerpo decorativo.

20 Por último la figura 4ª muestra una vista en sección de una realización constituida a base de dos cuerpos decorativos y dos tulipas o pantallas, unidas mediante un nexo central.

25 A tenor de los planos comentados, el dispositivo para iluminación está constituido por un cuerpo decorativo -1- hueco abierto por sus dos caras opuestas -2- y -3- y obtenido por moldeo en una sola pieza.

El cuerpo -1- presenta su superficie provista de calados -4- ornamentales de forma artística convencional.

30 El cuerpo -1- se acopla exteriormente sobre una pantalla o tulipa -5- de igual configuración y de superficie enteriza.

De este modo, el cuerpo -1- a través de sus cala-

790326



1

dos -4- deja ver la superficie de la tulipa -5-.

5

Una de las realizaciones preferentes de este dispositivo consiste en el hecho de aprovechar dos elementos constituidos cada uno de ellos por el cuerpo decorativo -1- y la tulipa -5- y acoplarlos entre sí enfrentándolos por sus bases mayores -3- con la interposición de un nexo de unión -8-.

10

Para esta realización, los cuerpos decorativos -1- disponen en su base mayor -3- de un resalte -6- que se introduce en unos canales -7- dispuestos en el nexo de unión.

15

No se considera necesario hacer mas extensa esta descripción, para que cualquier persona experta en la materia comprenda perfectamente cual es la idea que se desea registrar, así como las ventajas que de su realización industrial han de derivarse.

20

Por todo ello y para evitar posibles imitaciones, se presenta esta solicitud pidiendo la explotación en exclusiva de la idea descrita, de acuerdo con las consideraciones y puntos que se desean reivindicar, que se concretan en las páginas siguientes:

25

30

-----  
-  
-  
-  
-  
-----



1  
5  
10  
15  
20  
25  
30

Hecha la descripción a que se refiere la memoria que antecede, es preciso insistir en que los detalles de realización de la idea expuesta, pueden variar, es decir, que pueden sufrir pequeñas alteraciones, basadas siempre en los principios fundamentales de la idea, que son en esencia los que quedan reflejados en los párrafos de la descripción hecha. En efecto, el Artículo 48 del Estatuto vigente sobre Propiedad Industrial, establece como no patentables, en su apartado tercero, "los cambios de forma, dimensiones, proporciones y materias de un objeto ya patentado" fijando así el criterio del legislador en el sentido de que patentada una idea que pueda dar lugar a una realidad práctica e industrializable, nadie podrá apoyarse en ella para, a pretexto de haber introducido ligeras modificaciones, presentarla como nueva y propia.

Este principio, en cuanto al alcance de la protección del objeto patentado se refiere, se halla confirmado por numerosas Sentencias del Tribunal Supremo, y entre ellas, como más terminantes, en las de fechas 16 de octubre de 1954, 23 de enero de 1959, 20 de marzo de 1964 y otras.

Establecido el concepto expresado, en cuanto a la amplitud que debe darse a la protección solicitada, se redacta a continuación la Nota de Reivindicaciones, de acuerdo con lo que se establece en el último párrafo del apartado tercero del Artículo 100 de la Ley, sintetizando así las novedades que se desean reivindicar:

NOTA DE REIVINDICACIONES

En resumen, el privilegio de explotación exclusiva que se solicita, recaerá sobre las reivindicaciones siguientes:

190326



1  
301.  
5  
10  
1. UN DISPOSITIVO PARA ILUMINACION, caracte-  
rizado esencialmente porque está constituido mediante un -  
cuerpo decorativo hueco abierto por dos caras opuestas y -  
obtenido por moldeo en una sola pieza, el cual presenta su  
superficie provista de calados ornamentales de forma artís-  
tica convencional, teniendo el citado cuerpo acoplada en -  
su interior una pantalla o tulipa de superficie enteriza -  
que ajusta sobre el cuerpo decorativo de modo que este úl-  
timo deja ver a través de sus calados la superficie de la  
tulipa.

2. Se reivindica por último, como objeto so-  
bre el que ha de recaer el Modelo de Utilidad que se solici-  
ta: UN DISPOSITIVO PARA ILUMINACION.

15  
20  
Todo tal y como queda descrito y reivindica-  
do en la presente Memoria descriptiva que consta de seis -  
páginas mecanografiadas y dibujos adjuntos.

Madrid, 4 de abril de 1973

BERNARDO UNGRIA

P.P.

25

30

190326

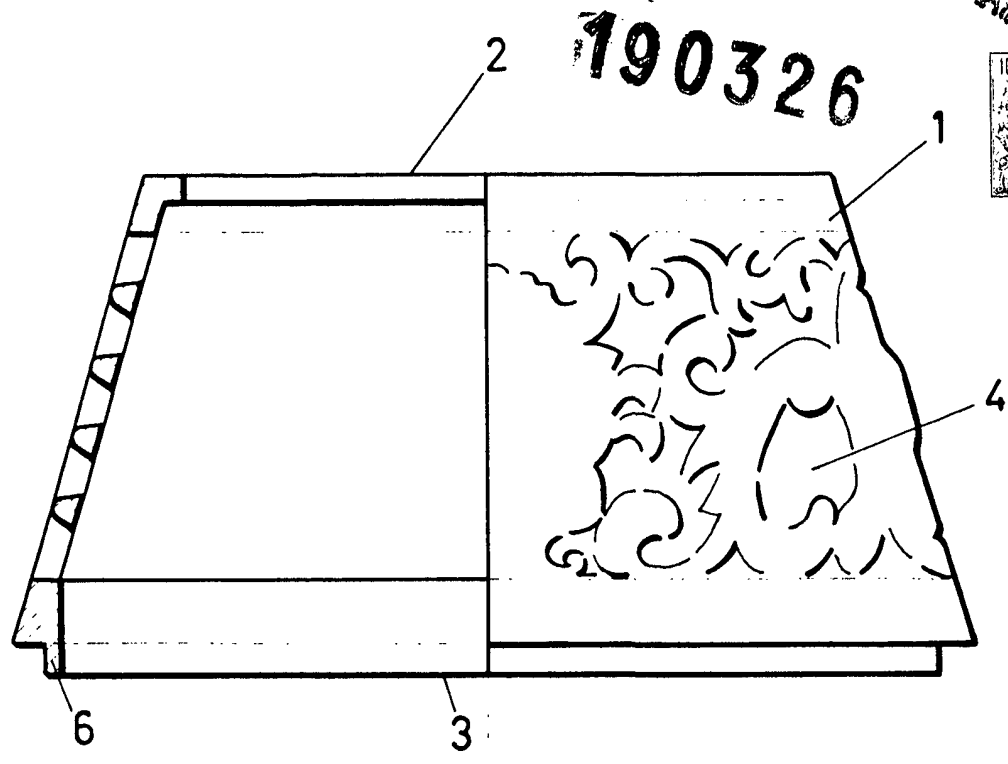


FIG -1

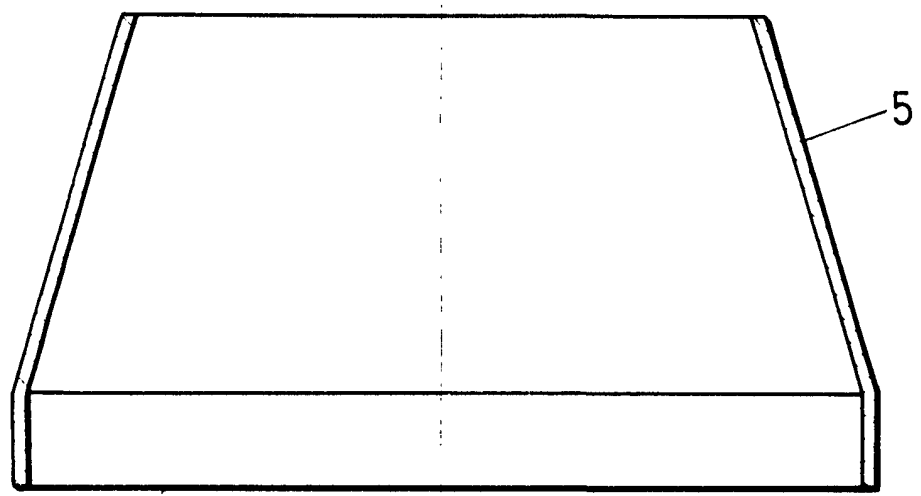


FIG -2

ESCALA VARIABLE

Madrid, 4 de abril de 1973

BERNARDO UNGRIA

P. P.

190326

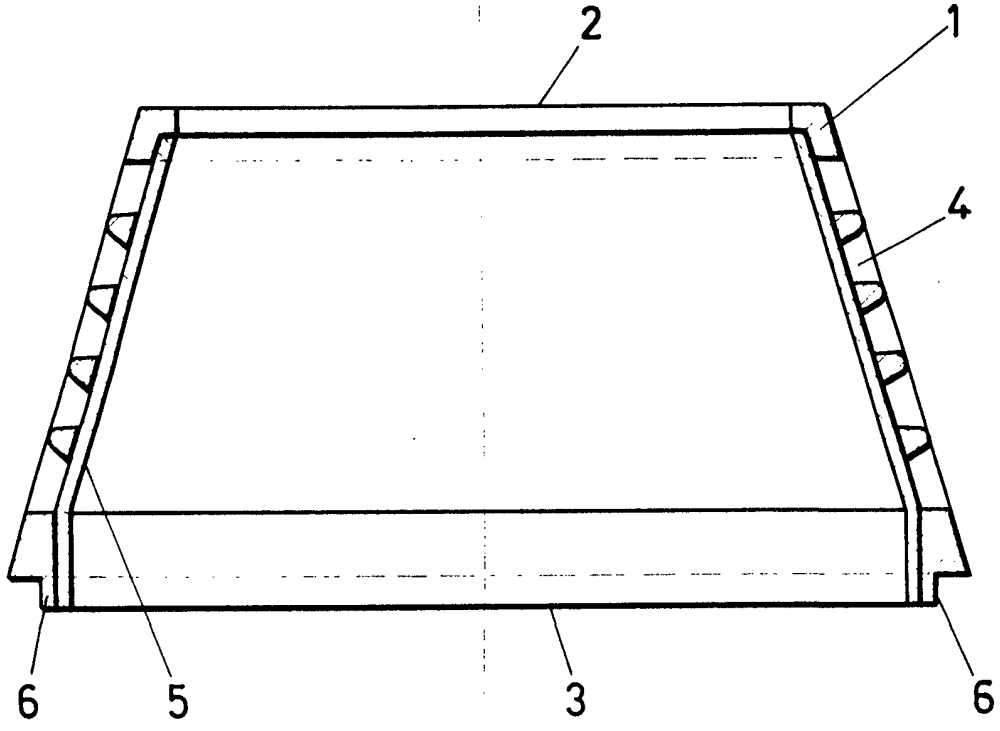


FIG -3

ESCALA VARIABLE

Madrid, 4 de abril de 1973

BERNARDO UNGRIA

*[Handwritten signature]*

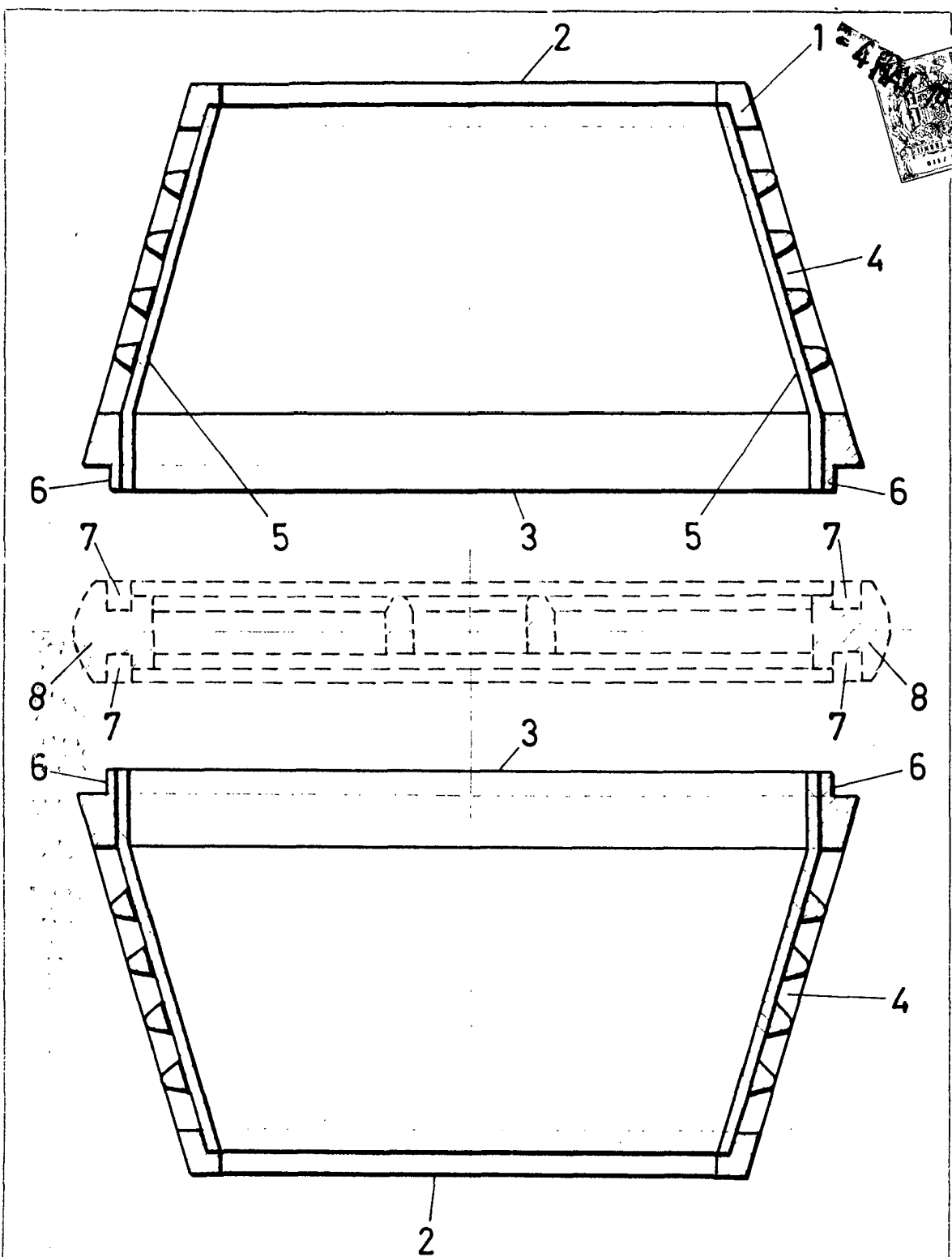


FIG - 4

ESCALA VARIABLE

Madrid, 4 de abril de 1973

BERNARDO UNGRIA

p. p.