

174475

190313
190313



memoria descriptiva

E04H

MODELO DE UTILIDAD
=====

Que se solicita en España por veinte años,
a favor de D. JUAN RAMON REGO CASADO, de na
cionalidad española, residente en MADRID, -
C/ª Reina Victoria nº 19, por:

" POSTES TENSORES ARTICULADOS SIMPLE O MULTI
PLEMENTE APOYADOS".-

1740 75

190313

MAR. 1973

Se refiere el modelo conforme el enunciado indica a una nueva disposición de poste articulado en su base que ha sido reforzado o apoyado lateral, bilateral o radialmente en cualquier posición y en cualquier disposición.

5.-

Hasta ahora todos los tendidos de alambrado, vallas o cercados de los del tipo formado por malla o tendido de alambre, están concebidos con carácter rígido cuyo tensado dependía de una disposición especial de final de línea o simplemente el tensado logrado en la disposición.

10.-

Una contracción del propio material, por ejemplo: debido al frío implica la deformación del poste, la de la propia alambrada, el desmoronamiento a veces de buena parte del cercado, el levantado del anclaje del poste, especialmente cuando están

15.-

atadoso fijados a terrenos blandos, y otros

20.-

174475



muchos inconvenientes que no es necesario relacionar aquí.

- 5.- Se pretende y de hecho se logra con el objeto del invento, un poste articulado que por sí solo corresponda a los requerimientos del tendido, cualquiera que sean sus esfuerzos especialmente de los esfuerzos o tracción cuando se trata de postes para el tensado o postes intermedios en el balizamiento general.
- 10.-

- 15.- Una de las características del modelo es que para corresponder a estas circunstancias presenta un punto de pivotamiento o articulación en la base que permite una oscilación bilateral del mismo compensadora de los requerimientos a que es sometido.

- 20.- Otro detalle del modelo es que la práctica ha venido aconsejado que estos requerimientos, en algunos casos tan exce



sivos, que la simple articulación puede representar un factor insuficiente para ello por tanto, bien lateral o - bilateralmente, se han previsto unas

5.-

cartelas o disposiciones triangulares de tirantes de compensación que resultan, por uno de sus extremos en contacto con el poste articulado y por el vértice o punta libre, también con respecto a la superficie de apoyo del poste.

10.-

Otro detalle del modelo es que dichas cartelas pueden estar orientadas en sentido lateral, bilateral o incluso radial en cualquier sentido, del poste, tantos que sean precisos en el posible refuerzo de sustentación del mismo.

15.-

Una idea más amplia de las características del modelo la realizaremos a continuación al hacer referencia a

20.-

7.4.75

190313



- 5 -

14

5.-

la lámina de dibujos que a ésta memoria se acompaña en la que, de manera un tanto esquemática y tan solo por vía de ejemplo; se representan los detalles preferidos del modelo.

En los dibujos:

10.-

La figura 1 es una vista en alzado - frontal del poste apoyado.

La figura 2 es un alzado lateral de - dicho poste apoyado en un sólo lado.

La figura 3 es una vista en planta del conjunto representado en la figura 1.

15.-

Las figuras 4, 5 y 6 son vistas de postes doblemente apoyados.

20.-

Aludiendo a las referencias numéricas de dicha lámina de dibujos vemos que el conjunto está formado por un poste -1- que consta de medios laterales o bilaterales -2- y -3- para recibir -



travesaños de amarre o tensado -4- y
-5- de los hilos o alambres correspon
dientes que forman la alambrada y que
constan de agujeros -6- para el paso
5.- guiado o tensado de dichos hilos.

Este poste consta de una base -7-
dotada de un elemento hembra -8- que
ensarta y pivota o articula en un ele
mento macho -9- comprendido entre los
10.- soportes -10- y -11- que resultan fi
jados, afianzados o asegurados en la
superficie de montaje -12-. Esta dis
posición permite la oscilación bilate
ral del poste.

15.- El cual en un lado o ambos puede
resultar apoyado mediante la disposi
ción de una cartela preferentemente -
compuesta de un tirante perpendicular
-14- y un vector angular -13- el cual
20.- resulta articulado en un punto -16- a



través de elementos de pivotamiento -15- previstos en el lateral correspondiente del poste -1-.

- 5.- Por el vértice o punta libre relativa a la confluencia de los elementos de apoyo -13-, -14- presenta otro punto de pivotamiento hembra -17- que resulta en sartado y pivotado en el macho -18- que está comprendido entre los soportes -19- y -20- montados también en la superficie de montaje -12-.

- 10.- Esta disposición, bien con caracter simple o doble, tal como se representa en las figuras 4, 5 y 6 y bien en postes simples de amarre (figura 4), en postes de tensado bidireccional o en dos sentidos (figura 5), o de tensado y amarre con caracter mixto según se representa en la figura 6 o en cualquier otra combinación permitirá el apoyo del poste cuando los requerimientos del alambrado
- 15.-
- 20.-

77475

190313

- 8 -



- 21 - sean excesivos de modo que el poyo no sólo resista sino que asimile, por la disposición articulada antedicha, los esfuerzos a que es sometido.

54-

Una vez descrita convenientemente la naturales del modelo se hace constar a los efectos oportunos que el mismo no queda limitado a los detalles exactos de esta exposición sino que por el contrario en el se podrán introducir aquellas modificaciones de detalle que las circunstancias y la práctica pudieran aconsejar siempre y cuando no se alteren las características esenciales del mismo que se resumen en las siguientes:

10.-

REIVINDICACIONES
=====

15.-

1a.- " POSTES TENSORES ARTICULADOS SIMPLE O MULTIPLEMENTE APOYADOS", del tipo formado por pástros paralelos con multiples travesaños que se caracterizan porque presenta un punto inferior o intermedio o superior articulado que, por abajo, radialmente es una,

20.-

77475



dos o más direcciones, están requeridos por apoyos de compensación a los esfuerzos de tracción de un tendido de hilos.

5.º

2ª.- " POSTES TENSORES ARTICULADO SIMPLE O MULTIPLEMENTE APOYADOS", conforme la reivindicación anterior dichos apoyos de compensación se caracterizan al estar formados por un tirante perpendicular y un vector de compensación que resultan convergentes por su extremo libre en incidencia angular.

10.º

3ª.- " POSTES TENSORES ARTICULADOS SIMPLE O MULTIPLEMENTE APOYADOS", conforme la reivindicación anterior, la incidencia angular se caracteriza porque resulta articulada sobre la misma superficie de articulación del poste.

15.º

4ª.- " POSTES TENSORES ARTICULADOS SIMPLE O MULTIPLEMENTE APOYADOS", conforme la reivindicación segunda el tirante angular de compensación se caracteriza porque va articulado con el poste propiamente dicho.

20.º

17478

190313
- 10 -



5ª.- " POSTES TENSORES ARTICULADOS
SIMPLE O MULTIPLEMENTE APOYADOS", se -
gún se describe y reivindica en la pre
sente memoria descriptiva que consta de
diez hojas mecanografiadas por una sola
de sus caras y una lámina de dibujos que
la ilustran.

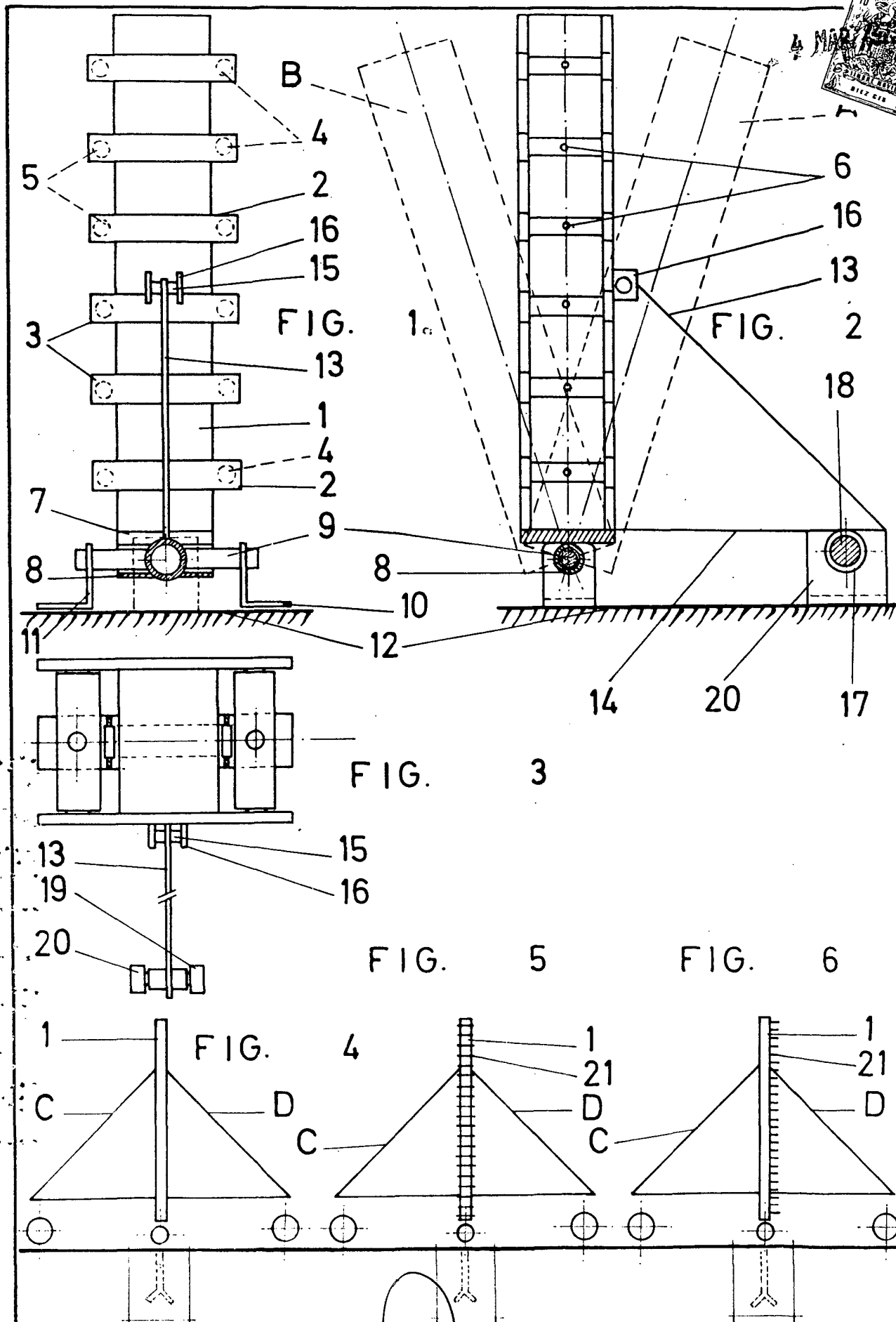
5ª.-

MADRID 4 MAR. 1973.

EL AGENTE OFICIAL,
A. L. DE LA HERRAN
P.R.

10ª.-

17478



Escala variable

MADRID.