

190287

HoJB - 2 MAY 1973



No. 190.287

# MEMORIA DESCRIPTIVA

correspondiente a la solicitud de concesión de un

MODELO DE UTILIDAD

SOLICITANTE: D. ENRIQUE BENEYTO SEBA

RESIDENCIA: San Pedro, 6.- BADALONA (Barcelona).-

ENUNCIADO: "ELEMENTO ELECTROCALEFACTOR PERFECCIONADO".

Prioridad: Patente ..... n.º ..... del. ....

MJ/S

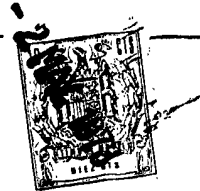
190287



1 El Estatuto vigente sobre Propiedad Industrial, de  
26 de Julio de 1929, en su texto refundido publicado el 30  
de Abril de 1930, establece los caracteres de patentabili-  
dad de las invenciones de tipo industrial que tienen por  
5 objeto obtener ventajas sobre lo ya conocido, admitiendo  
por consiguiente como patentables, las nuevas máquinas, a-  
paratos, instrumentos, procesos de fabricación, etc. La am-  
plitud de conceptos previstos como patentables, ha llevado  
al legislador a aclarar (Artº. 46) que la enumeración con-  
10 tenida en dicho cuerpo legal es puramente enunciativa y no  
limitativa, haciéndola extensiva incluso a los descubrimien-  
tos de tipo científico (Artº. 47).

El Decreto de 26 de Diciembre de 1947, recogiendo  
la Orden de 18 de Noviembre de 1935, confirma el criterio  
15 legal de que también serán patentables los instrumentos, ob-  
jetos, o partes de los mismos, que aporten a la función a  
que son destinados, un beneficio o efecto nuevo, y en defi-  
nitiva que constituyan una mejora sustancial sobre lo ante-  
riormente conocido.

20 Pues bien, a tenor de lo expuesto, y en base al ar-  
ticulado que recoge los conceptos expresados, debe conside-  
rarse, que la invención a que se refiere la presente memo-  
ria, constituye una novedad industrial, con características  
y ventajas que la hacen merecedora del privilegio de explo-  
25 tación exclusiva que por ella se solicita, premiando así  
los méritos de quien aporta a la industria del país una me-  
jora efectiva y precisamente comprendida entre las enuncia-  
das por la Ley como patentables. (Arts. 46 y 47 en relación  
con el 171, en su nueva redacción afectada por la Orden de  
30 18 de Noviembre de 1.935).



190287

1

La invención se refiere a un elemento electrocalefactor, que siendo del tipo de los que se constituyen mediante un bloque de material moldeado, de forma sustancialmente aplastada, en cuyo interior van alojadas una o

5

más resistencias eléctricas, presenta la particularidad de presentar incorporadas las mencionadas resistencias eléctricas de forma y manera que el espesor del bloque pueda reducirse sensiblemente. Esto disminuye el costo de fabricación del elemento y le brinda una gama de posibilidades mucho mayor en cuanto a campos de aplicación se refiere.

10

En esencia, lo que el invento propone, es que el hilo metálico constitutivo de la resistencia eléctrica de un elemento electrocalefactor del tipo expuesto vaya apoyado en una pluralidad de pletinas aislantes, separadas

15

unas de otras y paralelamente dispuestas, cuyas pletinas pueden constituir el soporte para una más resistencia de igual o de distinta potencia, provista de los habituales medios de conexión, que en la forma habitual emergerán al exterior de la pieza moldeada de soporte para la toma de energía.

20

Otro objeto que persigue el invento, y que posibilita la existencia de las pletinas que se utilizan como base de apoyo, es que el hilo empleado para la constitución de la resistencia presente una sección transversal sustancialmente aplastada, que colabore a disminuir el espesor total del conjunto.

25

25

Para que se comprenda más fácilmente las características del elemento electrocalefactor que la invención propone, se acompaña con la presente memoria una hoja sencilla de dibujos en donde se representa a dicho elemento, visto en perspectiva y seccionado parcialmente a efectos de

30

30

190287



1

que se observe su constitución interna.

5

Como se observa en el dibujo, y anteriormente se ha explicado, el elemento electrocalefactor está constituido mediante una pieza 4, moldeada en material plástico, que posee en su seno una pluralidad de resistencias eléctricas 2, de la misma o de diferente potencia, y que sin embargo, posee un espesor mínimo que determina la consecución de una serie de ventajas.

10

El hecho de que este espesor sea tan reducido se debe de una manera directa a dos particularidades, la más importante de las cuales consiste en que las resistencias 2 se encuentran arrolladas sobre unas pletinas aislantes 3, que permiten que las espiras de las resistencias mencionadas tengan una sección muy reducida.

15

La otra característica que contribuye al pequeño espesor del conjunto viene dada por el hecho de que el alambre constitutivo de las resistencias posea una sección transversal sustancialmente aplanada.

20

Como en la figura se observa las resistencias 2 reciben corriente eléctrica en la forma habitual, a través de un elemento de conexión 1 que queda situado fuera del bloque aislante 4.

25

El modelo de electrocalefactor que se propone, considerado frente a los que en la actualidad se conocen, donde faltan las pletinas que sirven de base de arrollamiento a las resistencias eléctricas, y que por lo tanto presentan un espesor relativamente grande, significa las siguientes ventajas:

30

1ª.- Simplicidad de fabricación, ya que las resistencias se posicionan en el molde con mayor facilidad.



190287

1

2ª.- Se reduce el grueso de la placa aislante, consiguiendo un ahorro considerable de material.

5

3ª.- Se aumenta el poder calorífico por unidad de superficie, puesto que la capa aislante que en definitiva queda recubriendo las resistencias posee un espesor mucho menor.

10

No se considera necesario hacer más extensa esta descripción, para que cualquier persona experta en la materia comprenda perfectamente cual es la idea que se desea registrar y cuales son las ventajas que de su realización industrial han de derivarse.

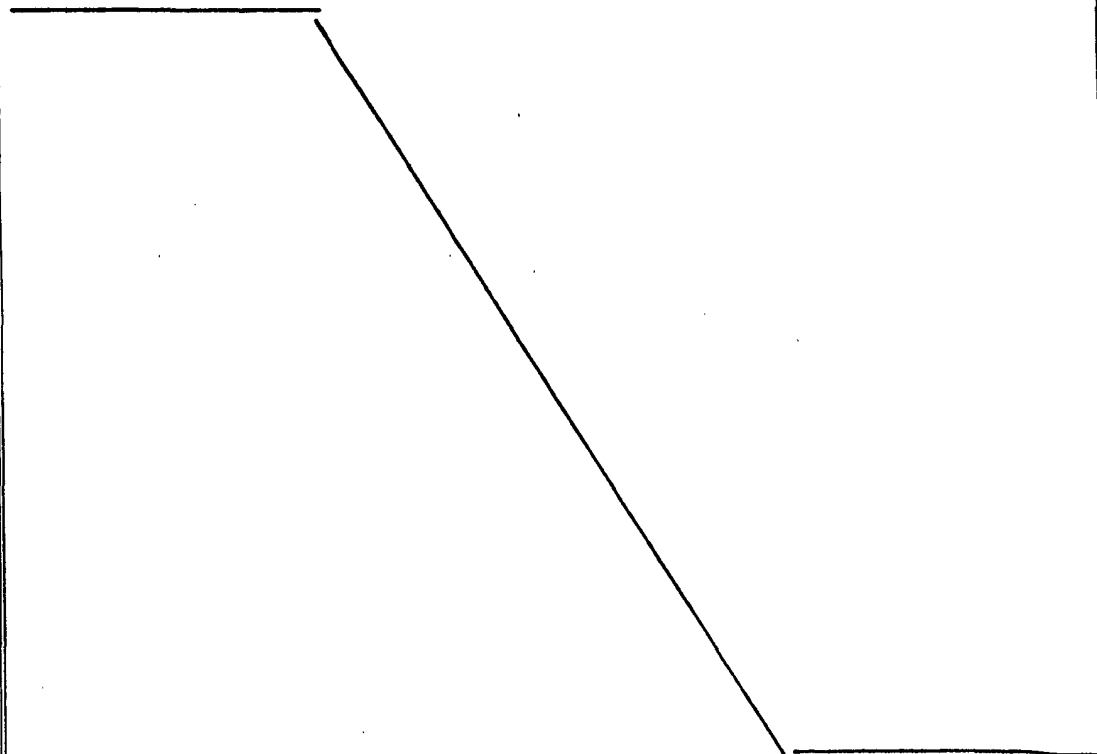
15

Por todo ello, y para evitar posibles imitaciones, se presenta esta solicitud pidiendo la explotación en exclusiva de la idea descrita, de acuerdo con las consideraciones y puntos que se desean reivindicar, que se concretan en las páginas siguientes:

20

25

30



190287



1

Hecha la descripción a que se refiere la memoria que antecede, es preciso insistir en que los detalles de realización de la idea expuesta, pueden variar, es decir, que pueden sufrir pequeñas alteraciones, basadas siempre en los principios fundamentales de la idea, que son en esencia los que quedan reflejados en los párrafos de la descripción hecha. En efecto, el Artículo 48 del Estatuto vigente sobre Propiedad Industrial, establece como no patentables, en su apartado tercero, "los cambios de forma, dimensiones, proporciones y materias de un objeto ya patentado" fijando así el criterio del legislador en el sentido de que patentada una idea que pueda dar lugar a una realidad práctica e industrializable, nadie podrá apoyarse en ella para, a pretexto de haber introducido ligeras modificaciones, presentarla como nueva y propia.

5

10

18

20

Este principio, en cuanto al alcance de la protección del objeto patentado se refiere, se halla confirmado por numerosas Sentencias del Tribunal Supremo, y entre ellas, como más terminantes, en las de fechas 16 de octubre de 1954, 23 de enero de 1959, 20 de marzo de 1964 y otras.

25

Establecido el concepto expresado, en cuanto a la amplitud que debe darse a la protección solicitada, se redacta a continuación la Nota de Reivindicaciones, de acuerdo con lo que se establece en el último párrafo del apartado tercero del Artículo 100 de la Ley, sintetizando así las novedades que se desean reivindicar:

NOTA DE REIVINDICACIONES

30

En resúmen, el privilegio de explotación exclusiva que se solicita, recaerá sobre las reivindicaciones siguientes:

190287



1

1. ELEMENTO ELECTROCALEFACTOR PERFECCIONADO, del tipo que comprende una pieza moldeada en material plástico en cuyo seno va incluido un hilo metálico en función de resistencia; caracterizado esencialmente porque el hilo metálico va arrollado a una pluralidad de pletinas, separadas una de otra y paralelamente dispuestas, cuyas pletinas constituyen soporte para una o más resistencias de igual o de distinta potencia, provistas de medios de conexión convencionales que emergen al exterior de la pieza moldeada, todo ello con la particularidad de que ventajosamente, la sección del hilo empleado en la o las resistencias es aplastada.

5

10

15

20

25

30

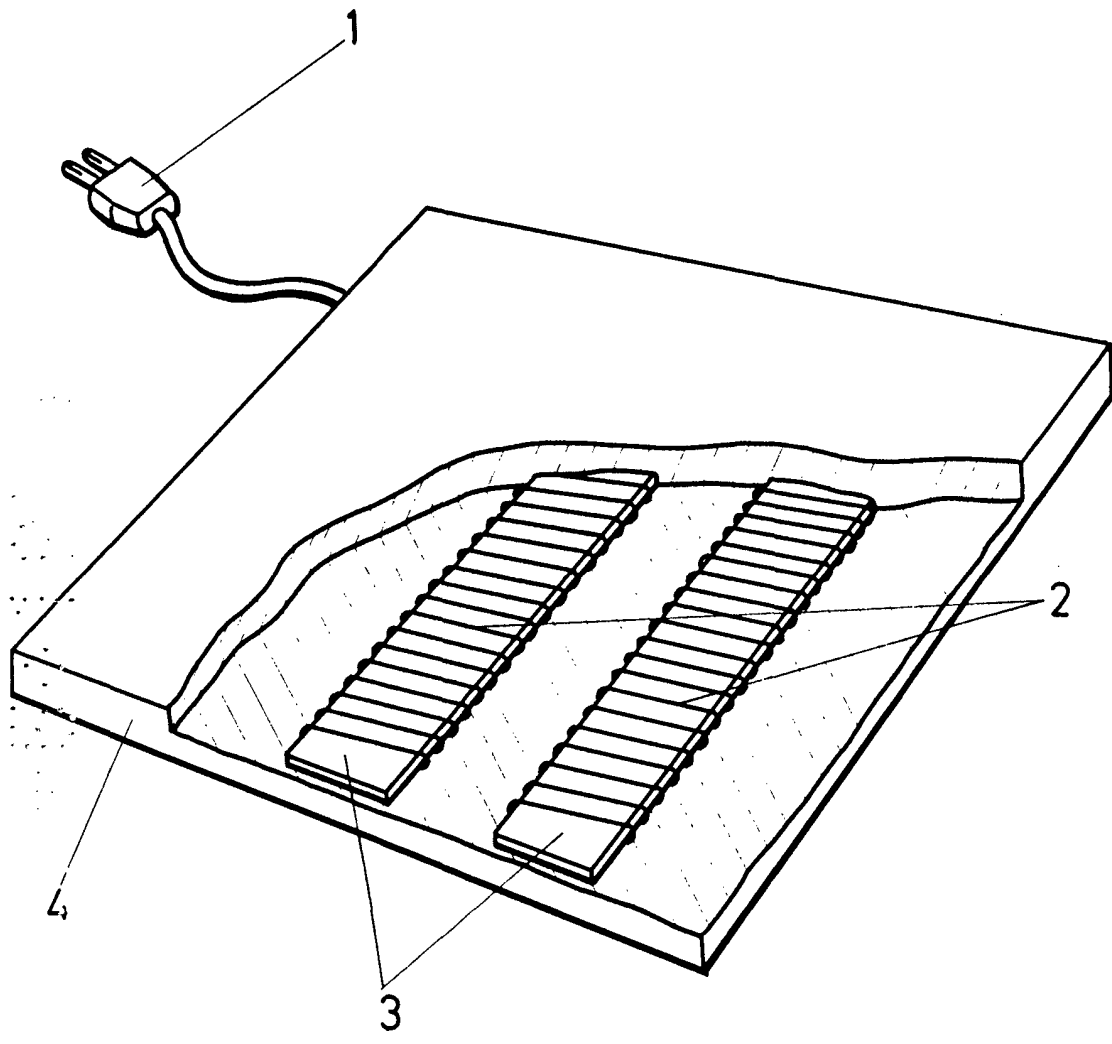
2. Se reivindica por último, como objeto sobre el que ha de recaer el Modelo de Utilidad que se solicita: "ELEMENTO ELECTROCALEFACTOR PERFECCIONADO".

Todo conforme queda descrito y reivindicado en la presente Memoria descriptiva que consta de siete páginas mecanografiadas y dibujos adjuntos.

Madrid, 3 Abril 1973

BERNARDO UNGRIA

p.p.



ESCALA VARIABLE

Madrid, de 1977

BERNARDO UNGRIA

P. P.