

A45D



190284

PATENTE  
DE  
MODELO DE UTILIDAD  
por 20 años

a favor de LA METALURGICA ESPAÑOLA, S.A.  
de nacionalidad española  
residente en Barcelona, calle Numancia, 33-41  
por:

"DISPOSITIVO AHUECADOR SIMPLIFICADO PARA  
EL CABELLO".

MEMORIA DESCRIPTIVA

La presente patente de modelo de utilidad tiene como objeto un dispositivo ahuecador simplificado para el cabello, cuya novedad viene determinada por la extremada sencillez de su construcción y limitación de las materias primas aplicadas a su fabricación.

5.

El dispositivo ahuecador simplificado que motiva esta demanda consiste esencialmente en un asidero-soporte de forma conveniente, en uno de cuyos lados figuran empotrados los extremos de una determinada cantidad de varillas rectas que se alinean uniformemente y que están montadas equidistantes unas de otras.

10.



Con objeto de que puedan ser apreciadas con mayor detalle las particularidades que caracterizan a un dispositivo organizado de conformidad con la presente demanda, a continuación se describe una forma preferida de realización práctica, la cual, a solo título de ejemplo no exclusivo ni limitativo, se relaciona con una hoja de dibujos que se acompaña y en la que se representan cuatro figuras, de las que:

La Fig. 1 es una vista de frente del dispositivo ahuecador que motiva esta demanda.

10. La Fig. 2 muestra una vista de perfil del mismo objeto.

La Fig. 3 representa una sección de frente del propio dispositivo, cortado según un plano coincidente con la zona de empotramiento de los extremos de las varillas en su soporte común.

15. La Fig. 4 es asimismo una sección, según un plano transversal coincidente con la zona de empotramiento del extremo de una de las varillas citadas.

Según muestran dichas figuras, el dispositivo ahuecador que se contempla consiste en un soporte que, fabricado con materiales convenientes, es indistintamente rectángular (1) o bien configurado caprichosamente (1'), liso completamente o bien ostentando filigranas ornamentales (2), apliques, engarces o análogos, distinguiéndose, en ambas variantes, una base sensiblemente recta (3), a la que figuran solidamente empotrados los extremos (4) de una pluralidad de varillas rectas de igual longitud (5), alineadas uniformemente y equidistantes unas de otras, fabricadas con un material relativamente duro y resistente, preferiblemente acero.

20. Expuestas las particularidades que caracterizan a un dispositivo ahuecador simplificado para el cabello que motiva este modelo, deberá comprenderse que las realizaciones prácticas

25.

30.



del mismo no quedan estrictamente limitadas a la forma descrita y representada como ejemplo sino que, por el contrario, son susceptibles de adquirir diversas variaciones de detalle, forma, fabricación y acabados, siempre que con ellas no se alteren la esencialidad ni el alcance del presente registro.

5.

N O T A

R E I V I N D I C A C I O N E S

Se reivindica como objeto de la presente Patente de Modelo de Utilidad:

10. 1ª.-Dispositivo ahuecador simplificado para el cabello, que se caracteriza esencialmente por consistir en un soporte de material, forma y dimensiones apropiados, dotado de los precisos elementos ornamentales, presentando en todos los casos una base o lado sensiblemente recto al que figuran sólidamente empotrados los extremos de una pluralidad de varillas rectas de igual longitud, duras y resistentes, que aparecen alineadas uniformemente y equidistantes unas de otras.

15.

2ª.-DISPOSITIVO AHUECADOR SIMPLIFICADO PARA EL CABELLO.

Sean cuales fueren las circunstancias que concurran con la esencialidad propia de la misma.

Consta la presente Memoria descriptiva de tres páginas foliadas y mecanografiadas por una sola cara y va acompañada de una hoja de dibujos aclarativos.

Madrid, 1-3 abril 1973

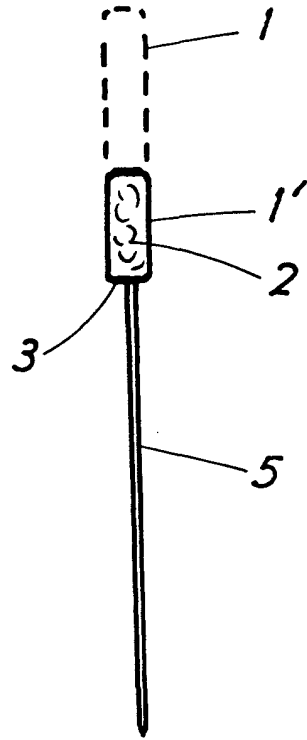
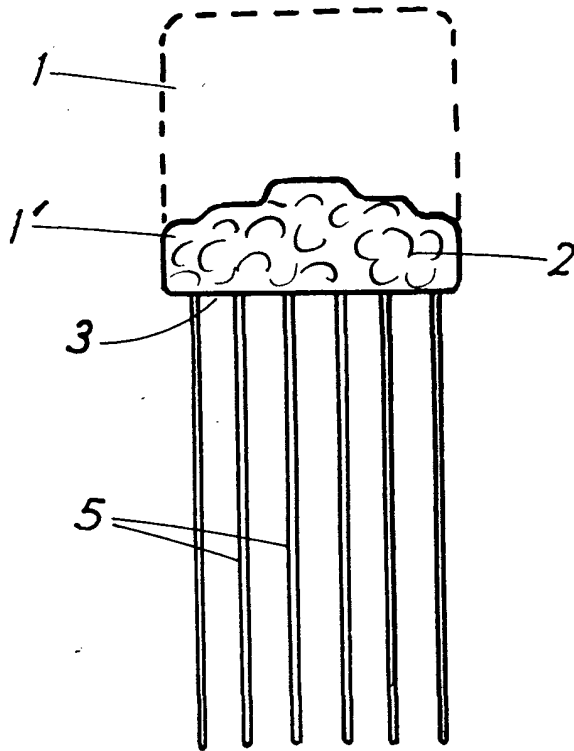
J. P. TOMAS  
*[Handwritten signature]*



190284

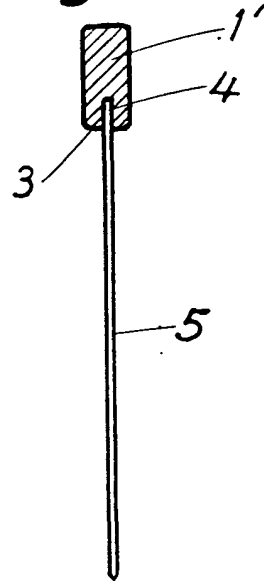
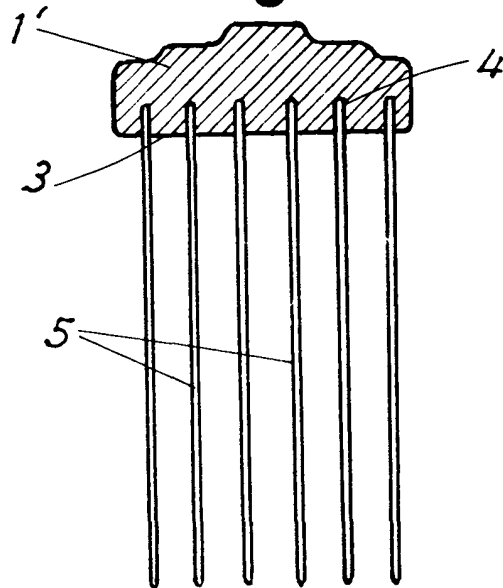
**Fig. 1**

**Fig. 2**



**Fig. 3**

**Fig. 4**



Madrid, - 3 Abril 1973  
p.a. J. GOMAS

Escala variable.