

190270



190270

MODELO DE UTILIDAD

por 20 años

A favor de D. EUGENIO GIL GRUART, de nacionalidad española,
residente en BARCELONA, Aribau, 275, - - - - -

Por: "SALVAVIDAS DE EMERGENCIA, PERFECCIONADO". - - - - -

MEMORIA DESCRIPTIVA

Se refiere el presente modelo de utilidad a un
nuevo salvavidas de emergencia, perfeccionado, cuya
característica fundamental estriba en su estudiado diseño
5 y concepción, que le permite su utilización en muchos de
los casos en que usualmente hay dificultades de salvación
para la persona en peligro.

En efecto, uno de los problemas de los actuales
salvavidas de emergencia, tales como las chaquetas o aros
10 de salvamento, es que no pueden lanzarse con precisión



hacia la persona en peligro en especial en dias ventosos.

Esto se resuelve con el actual salvavidas, que está constituido por un cuerpo en forma de pelota, en dos piezas encajadas, en cuyo interior se encierra
5 un salvavidas convencional deshinchado provisto de un mecanismo que se activa, ya sea por el golpe de la pelota contra el agua, ya cuando entra en contacto con el agua, la cual llega al interior del cuerpo envolvente por ranuras practicas en el mismo, provo-
10 cando el inchado del salvavidas.

Otra ventaja de dicho salvavidas es su reducido volumen inicial y que permite que el socorrista pueda auxiliar simultáneamente a varias personas en peligro, desde la playa, embarcación, etc, o incluso mientras
15 se encuentra auxiliando personalmente a otra persona.

Con el fin de facilitar la explicación se acompaña a la presente memoria descriptiva una hoja de dibujos en la que se ha representado un caso práctico de realización, el cual se cita sólo a título de ejemplo
20 no limitativo del alcance del presente modelo de utilidad.

En dichos dibujos:

La figura 1 es una vista en perspectiva del salvavidas en cuestión.

La figura 2 muestra el propio salvavidas seccionado para mostrar su constitución interna.
25

La figura 3 representa en secuencia la actuación del salvavidas, cuando llega al lugar del suceso, cuando se activa y cuando queda en servicio.

Según tales figuras, el salvavidas de emergencia perfeccionado objeto del presente modelo de utilidad
30



está constituido por un cuerpo esferoidal a modo de
pelota, dividido en dos mitades -1- y -2- encajadas
a simple presión para fácil apertura de ambas, encerrando
en su interior, completamente plegado, un anillo neumá-
5 tico convencional -3- provisto de un mecanismo de válvula
y carga gaseosa -4- susceptible de activarse para conseguir
el hinchado de dicho anillo para su uso por parte de la
persona a auxiliar.

La activación del citado mecanismo puede ser
10 simplemente por el golpe de la pelota en el agua, o por
el contacto de esta al paso por las ranuras -7- del
cuerpo, con una soldadura especial del mismo que deje
libre un gatillo retentor de la válvula de paro de
fluido al interior del anillo -3-.

15 Como se muestra en la figura 3, la pelota al
ser lanzada cae sobre al agua -5- y ésta activa su
mecanismo -4- provocando con el aumento de volumen del
salvavidas la apertura de las piezas -1- y -2- hasta
que el anillo -3- tome su forma usual de servicio.

20 Tal constitución permite lograr una precisión
en el lanzamiento hacia la persona a auxiliar, e incorpora
una pequeña zona plana -6- en su estructura para un
fácil asentamiento cuando no está en uso.

El modelo, dentro de su esencialidad, puede
25 ser llevado a la práctica en otras formas de realización
que difieran sólo en detalle de la indicada únicamente
a título de ejemplo, a las cuales alcanzará igualmente
la protección que se recaba. Podrá, pues, fabricarse
este salvavidas de emergencia, perfeccionado, en
30 cualquier forma y tamaño, con los medios y materiales



más convenientes, por quedar todo ello comprendido en el espíritu de las siguientes reivindicaciones.

N O T A

5 Se reivindica como objeto del presente modelo de utilidad:

1.- Salvavidas de emergencia, perfeccionado, caracterizado esencialmente por estar constituido por un pequeño cuerpo esferoidal a modo de pelota formado por dos piezas encajadas, fácilmente reparables y
10 provisto de taladros pasantes por donde entra el agua hacia el interior al ser lanzado el mismo hacia la persona a auxiliar y tomar contacto con la superficie, siendo el agua o el propio choque, el encargado de activar el mecanismo con carga gaseosa incorporado al
15 anillo neumático albergando en forma plegada en el interior de aquel cuerpo, en el sentido de provocar su hinchado con la apertura del cuerpo envolvente y con la consiguiente rapidez de puesta en servicio del anillo flotador.

20 2.- SALVAVIDAS DE EMERGENCIA, PERFECCIONADO.

Consta la presente memoria descriptiva de cinco hojas mecanografiadas, foliadas, numeradas y escritas por una sola cara, acompañada de una lámina de

190270

- 5 -



dibujos.

- 3 ABR. 1973

Madrid, a

EUGENIO GIL GRUART

P.A.

Eugenio Gil Gruart
P. P.

DV/ar.

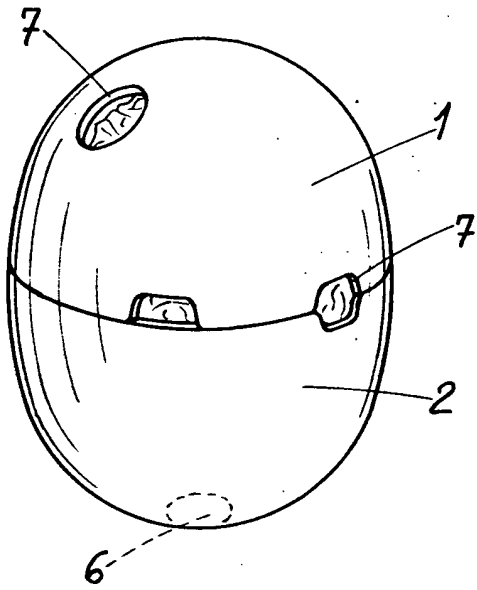


Fig. 1

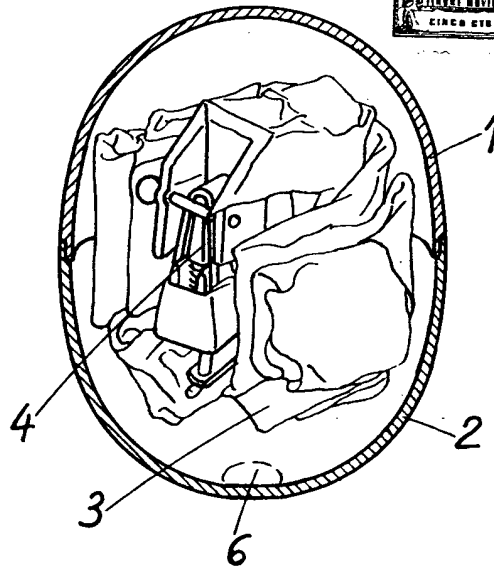


Fig. 2

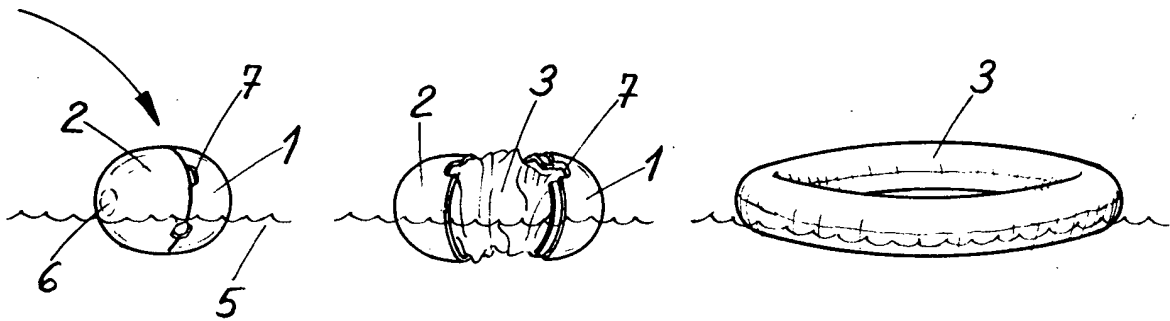


Fig. 3

Madrid 3 de Abril de 1973

MANUEL FERNANDEZ
P. T. -