

P. 7741.

C. S.F. 515.

190268

190268



3 NOV. 1949

MEMORIA DESCRIPTIVA

para solicitar

P A T E N T E      D E      I N V E N C I O N

en

E S P A Ñ A

por VEINTE años

a nombre de COMPAGNIE GENERALE DE TELEGRAPHIE SANS FIL,  
entidad francesa, establecida en 79, Boulevard Haussmann,  
París, Francia, por:

"UN TUBO DE ONDAS PROGRESIVAS PROVISTO DE UNA LINEA DE  
RETARDO DIVIDIDA EN DOS TROZOS".

- 0 - 0 - 0 - 0 - 0 - 0 - 0 - 0 - 0 - 0 - 0 - 0 - 0 - 0 - 0 - 0 -

El presente invento se refiere a un oscila-  
dor electrónico, más especialmente utilizable en el campo  
de las ondas decimétricas y centimétricas que tiene una  
ancha banda de sintonía electrónica y elevado rendimiento.

5

La utilidad de tal sistema es evidente en  
los problemas de generación de señales de alta frecuencia.

-3 NOV



190268

en que la frecuencia debe poder regularse en amplios límites o modularse profundamente, por ejemplo, en ciertos problemas de transmisión multiplex de gran número de canales.

Se conoce la ventaja ofrecida en cuanto a la  
5 anchura de banda de sintonía electrónica, por tubos en los cuales se acoplan un haz de electrones y una onda de velocidades vecinas, como se realiza en particular en los tubos llamados de propagación de ondas. Pueden engendrarse en ellos oscilaciones especialmente por reacción interna, regulando  
10 la impedancia de salida de modo que provoque la reflexión continua de una fracción de energía transportada por la onda.

Sin embargo, en razón de la multiplicidad de los modos de oscilación posibles en tal funcionamiento, se ha propuesto favorecer exclusivamente un modo particular reali-  
15 zando el acoplamiento reactivo por una canal exterior que contiene un filtro y un desfaseador regulable. Entonces se ve en este caso que la banda de sintonía electrónica es tanto más ancha cuanto menor es la longitud del tubo. Sin embargo, esta longitud, sin ser tan determinante para un oscilador  
20 como para un amplificador, debe ser bastante grande si se desea obtener una potencia apreciable. De manera que, en la mayoría de los casos, la obtención de una ancha banda de sintonía sólo es posible en detrimento de la potencia utilizable.

El sistema según el invento remedia este in-  
25 conveniente, al separar, en el mismo tubo, las dos funciones a llenar: generación de las oscilaciones y amplificación de potencia, para obtener simultánea e independientemente las condiciones más favorables de potencia y anchura de banda. Así,



1949

190268

la solución de los problemas arriba citados puede mejorarse en gran manera. El sistema tiene además otras ventajas suplementarias que aparecerán claramente de la descripción que sigue.

5

La teoría del oscilador de reacción exterior aplicada a un tubo de propagación de onda, desarrollada en la citada patente, muestra que la anchura de banda es tanto mayor cuanto más corto es el tubo, aunque este acortamiento es limitado por la consideración de que la ganancia del tubo, teniendo en cuenta la atenuación de la onda en la hélice e en la canal reactiva, debe ser superior a 1. Esta consideración determina cierta longitud mínima que, como es evidente, será tanto menor cuanto más elevada sea la ganancia por unidad de longitud del tubo.

10

15

Las dos condiciones más favorables para una ancha banda de sintonía son, pues: la elección de un tubo de alta ganancia por unidad de longitud y una longitud de línea justamente suficiente para que la ganancia total compense las pérdidas introducidas por la canal reactiva.

20

Ahora bien: las condiciones a satisfacer para obtener una potencia de salida elevada son distintas de las anteriores. Se necesita un excedente de ganancia para que las variaciones de la carga no afecten esencialmente a la oscilación; por otra parte, el mejor rendimiento no se produce en las condiciones de ganancia máxima; finalmente, la obtención de una potencia elevada exige una longitud suficiente para que la transferencia de energía del haz de electrones a la línea sea completa. Estas condiciones concurren

25



190268

a dar al tubo de potencia una longitud muy superior a la que determina la banda más ancha, de manera que la potencia y la anchura de banda se obtienen habitualmente una en detrimento de otra.

5                   La realización simultánea de las mejores condiciones de anchura de banda y de potencia por la separación de las funciones de generación de la onda y de amplificación en potencia, puede obtenerse según el invento distinguiendo dos partes en el tubo. Una primera parte, que representa la entrada  
10 del sistema, tiene una línea de ganancia máxima por unidad de longitud y una canal de reacción, siendo la longitud de la línea mínima y tal que se satisfaga la condición de entretenimiento. Así se asegura la condición de anchura de banda máxima. A continuación de esta primera parte, una segunda parte  
15 tiene una línea establecida de manera que suministra la potencia de salida máxima sin que las condiciones de longitud o de ganancia en la segunda parte intervengan en la determinación de las condiciones de oscilación.

20                   El acoplamiento entre las dos parte puede hacerse: bien por la onda que se propaga a lo largo de una línea común, dando a la primera parte una ganancia algo superior a la ganancia límite de entretenimiento, de manera que el excedente de potencia suministrado por la primera parte sea suficiente para excitar el amplificador, bien desacoplando los  
25 dos elementos de línea, asegurándose la excitación del amplificador de potencia por la modulación creada en el haz de electrones en su trayecto inicial.

El invento se comprenderá mejor con referencia



190268

a las adjuntas figuras 1 y 4 que representan algunos ejemplos de realización no limitativos.

5 La figura 1 muestra en corte axial un tubo de propagación de onda, por ejemplo, de forma lineal y sin campo magnético transversal, sin que esta forma particular pueda suponer ninguna restricción del alcance del invento. Este tubo tiene en una envoltura T los órganos habituales, a saber, un cañón electrónico K, generador de un haz F que se propaga a lo largo de una hélice H y finalmente es captado por un  
10 colector C que se pone, por ejemplo, al mismo potencial positivo que la hélice H, sin que esta disposición pueda considerarse como limitativa.

Según el invento, la hélice H está separada en dos trozos, el primero de los cuales  $A_1$  tiene la menor  
15 longitud posible compatible con la condición de entretenimiento del sistema. Este trozo tendrá dos características tales que la ganancia por unidad de longitud sea lo más elevada posible. El trozo está asociado en la forma conocida con una canal de reacción R en la cual se intercalan un desfasador D y un filtro B y cuya longitud es regulada por trozos de guía  
20 de pistones L y L'. Este trozo  $A_1$  es prolongado por un segundo trozo  $A_2$  cuyas características en cuanto a dimensiones, atenuación y coeficiente de retardo, se harán diferentes de las del trozo  $A_1$  para realizar independientemente condiciones  
25 óptimas para las funciones de ganancia de potencia que corresponden al trozo  $A_2$ . La ganancia del trozo  $A_1$  será en este caso un poco superior a la ganancia límite de entretenimiento, de manera que el excedente de potencia suministrado por la



190268

primera parte sea suficiente para excitar el trozo  $A_2$ . El extremo de éste está acoplado como de costumbre con una guía de salida  $S$  regulable por un trozo de guía de pistón  $L''$ .

Según la variante de la figura 2, los dos trozos de línea  $H_1$  y  $H_2$  tienen entre sí una solución de continuidad que permite su desacople. Su alimentación se realiza entonces al través de dos conductores distintos, lo cual permite aplicarles potenciales diferentes  $V_0$  y  $V'_0$  o bien modular en frecuencia el oscilador separadamente. En este caso, la excitación del amplificador de potencia se asegura por la modulación creada en el haz de electrones durante su trayecto inicial. Los dos trozos se desacoplan por dos rejillas  $G_1$  y  $G_2$ , disponiéndose un absorbedor  $A$  en la forma ya conocida, para absorber la onda reflejada en  $H_2$ .

También se puede disponer entre los dos trozos de línea un atenuador  $P$  formado por un trozo de guía de tales dimensiones que su longitud de onda de corte sea inferior a la onda a transmitir (figura 3). De este modo los dos trozos  $H_1$  y  $H_2$  se ponen al mismo potencial continuo, pero su acoplamiento de alta frecuencia es puramente electrónico.

En el caso de que los dos trozos de hélice  $H_1$  y  $H_2$  se pongan a potenciales diferentes como en la figura 2, se puede prolongar el trozo  $H_1$  por un atenuador  $P$  formado por un trozo de guía como en la figura 3 pero de longitud más grande (figura 4) para formar un espacio de deslizamiento favorable a la reunión de los electrones modulados en velocidad en  $H_1$  y obtener una mejor eficacia de modulación del haz a la entrada del trozo  $H_2$ . Por otra parte, se aprovecha la



190268

separación de los dos trozos para introducir un atenuador  
A que absorbe la onda reflejada en la segunda parte del  
tubo.

5 En el caso de las figuras 2 y 4, en que los  
trozos están separados galvánicamente, se puede regular la  
diferencia entre los potenciales continuos aplicados a los  
dos trozos de manera que actúe sobre la velocidad media del  
haz de electrones a lo largo de su trayecto y en particular  
10 en la zona intermedia entre los dos trozos, para facilitar  
la regulación separada de las condiciones de funcionamiento  
en las dos partes del tubo.

Finalmente, en todos los casos en que el acoplamiento de los dos trozos es sólo electrónico, el segundo  
trozo puede excitarse sobre una frecuencia armónica de la  
15 oscilación engendrada en el primer trozo, para obtener una banda  
relativa de sintonía muy ancha cuando la frecuencia ampli-  
ficada en el segundo trozo está situada en la banda requerida.

El invento tiene múltiples ventajas, y en especial:

20 1ª. Como ya se ha subrayado, las funciones de  
generación de las oscilaciones y de amplificación de potencia  
están separadas y pueden regularse independientemente  
(por construcción y por elección de las condiciones de funcionamiento) a los valores más favorables de la banda de sintonía y de la potencia de salida.

25 2ª. La canal reactiva es completamente distinta  
del circuito de salida, y permite utilizar cargas convenientemente adaptadas sin que sea necesario tener en cuenta la carga de salida.



1 9 0 2 6 8

3º. Resulta de esto una gran estabilidad de funcionamiento, y en particular una gran estabilidad de frecuencia.

5 4º. Las dos ventajas anteriores se obtienen especialmente bien, en el caso del acoplamiento puramente electrónico, que además evita la posibilidad de propagación de una oscilación parásita hacia el generador.

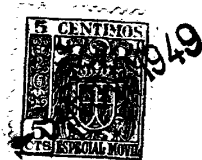
10 5º. La modulación en frecuencia del oscilador puede efectuarse sin afectar al funcionamiento del amplificador y con una pequeña potencia de control, pudiendo la potencia puesta en juego en la primera parte del tubo ser sólo una pequeña fracción de la potencia total aplicada al tubo.

15 Esta solicitud que corresponde a la presentada en Francia, el 19 de Noviembre de 1948, bajo el número P.V. 563.590, se acoge a los beneficios del artículo 51 del vigente Estatuto sobre Propiedad Industrial.

- O - N O T A - O -

20 Los puntos de invención propia y nueva que se presentan para que sean objeto de esta Patente de Invención en España, por VEINTE años, son los siguientes:

1º. - Un tubo de ondas progresivas provisto de una línea de retardo dividida en dos trozos, caracterizado porque el primer trozo coopera con una canal de reacción



190268

00268

para formar un oscilador de ancha banda de sintonía electrónica, teniendo este primer trozo dimensiones tales que su ganancia por unidad de longitud sea lo más elevada posible, al paso que su longitud es justamente determinada por las condiciones de entretenimiento y de excitación del trozo siguiente,  
5 estando este segundo trozo dimensionado para suministrar una potencia de salida máxima.

2º. - Un tubo según se reivindica en el punto 1º, caracterizado porque los dos trozos se reunen eléctricamente para ponerlos al mismo potencial continuo.  
10

3º. - Un tubo según se reivindica en los puntos 1º o 2º, caracterizado porque entre los dos trozos se interpone un atenuador para desacoplar los trozos desde el punto de vista de alta frecuencia.

4º. - Un tubo según se reivindica en el punto 1º, caracterizado porque los dos trozos se separan eléctricamente, de manera que sean alimentados por fuentes continuas independientes.  
15

5º. - Un tubo según se reivindica en el punto 4º, caracterizado porque los potenciales de las fuentes de alimentación reciben tensiones superpuestas convenientes para la modulación de frecuencia.  
20

6º. - Un tubo según se reivindica en el punto 4º, caracterizado porque se dispone un atenuador a la entrada del segundo trozo.  
25

7º. - Un tubo según se reivindica en el punto 4º, caracterizado porque se interpone por lo menos una rejilla en el paso del haz entre los dos trozos.



190268

8ª. - Un tubo según se reivindica en el punto 4ª, caracterizado porque entre los dos trozos se dispone un atenuador que forma espacio de deslizamiento.

5 9ª. - Un tubo según se reivindica en el punto 1ª, caracterizado porque la frecuencia tomada del segundo trozo es un armónico de la oscilación engendrada en el primer trozo.

10 10ª. - Un tubo de ondas progresivas provisto de una línea de retardo dividida en dos trozos.

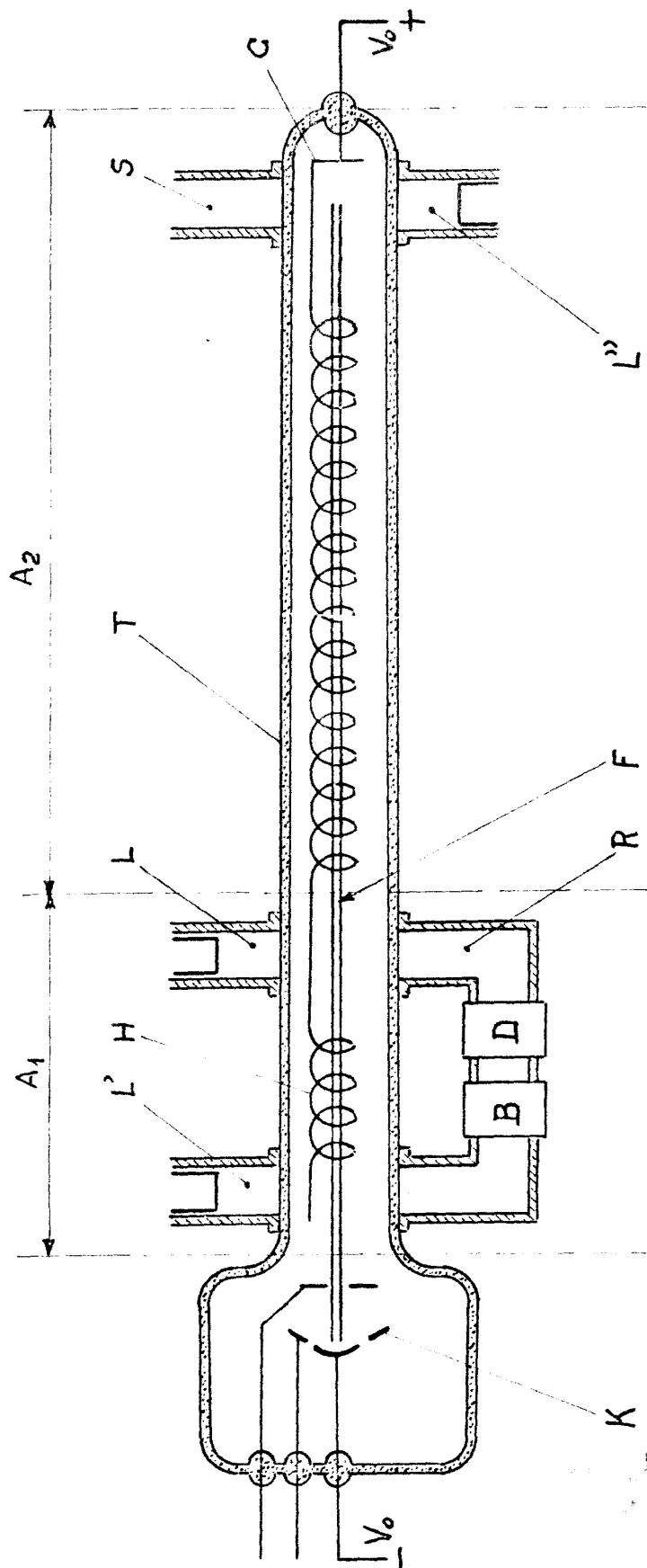
Tal y como se ha descrito en la Memoria que antecede, representado en los dibujos que se acompañan y con los fines que se han especificado.

Esta Memoria consta de diez hojas escritas por una sola cara.

Madrid, 3 NOV. 1949

P. A.  
Alberto de Eizaburu  
Por Poder

Fig:1



1928

P. G.  
*[Handwritten signature]*

