

180267



MEMORIA DESCRIPTIVA

del Modelo de Utilidad, por 20 años, cuyo registro se solicita a favor de D. JOSE CORTES GRABULOSA, de nacionalidad española, residente en MOLLET DEL VALLES (Barcelona) Poligono Industrial "Can Magarola", S/N., por: "UN ZOLACO COMPUESTO".

El presente Modelo de Utilidad se refiere a un zócalo compuesto que proporciona un acabado lujoso al combinar la facilidad de montaje de un perfil extrusionado con el recubrimiento a base de moqueta. Asimismo, permite una variación de combinaciones al
5 variarse a voluntad el color de la tira de moqueta a aplicar al zócalo, operación que se efectúa durante el montaje y a gusto del



decorador o del usuario.

El zócalo reivindicado se caracteriza porque en la parte superior de la placa vertical del zócalo, existe una doble pestaña continua horizontal con un brazo delantero y otro posterior. Este último sirve de distanciador y tope respecto a la pared, mientras que el brazo delantero en voladizo sirve de retención superior a una tira de tejido de fibra acrílica o similar que se superpone y adhiere a la cara anterior del zócalo. En la parte posterior del zócalo y en el espacio libre determinado por la pestaña posterior, se sitúa el dispositivo de anclaje a la pared, mientras que el borde inferior del zócalo, al aplicarse sobre el recubrimiento de alfombra del suelo, presiona y sujeta los bordes del alfombrado. La tira de la cara vertical del zócalo lo recubre hasta la arista de intersección con la alfombra del suelo, dando continuidad al recubrimiento.

En la hoja gráfica adjunta y a título de ejemplo se representa un caso de realización práctica del zócalo compuesto objeto del presente Modelo de Utilidad. Siguiendo los dibujos se advierte la pieza extrusionada del zócalo de plano vertical -1- que, en su parte superior presenta la doble pestaña de la cual la posterior -2- tiene por objeto hacer tope en la pared, mientras la exterior -3- limita la posición del alojamiento plano, en el que se adhiere la tira de tejido acrílico o similar -4- que da un recubrimiento que mejora la presentación del zócalo al hacer juego con la moqueta -5- aplicada en el suelo. El zocalo presenta en su cara interior una aleta o pestaña -6- que como la -2- constituye un tope de posición del zócalo respecto a la pared. En la pared se sujeta, debidamente adherido o clavado, un perfil en "U" de alma -7- y alas flexibles -8- dirigidas hacia afuera que encajan en el interior de dos aletas paralelas -9- sobresalientes de la cara interior del



zócalo. El borde inferior -10- del zócalo queda aplicado sobre la moqueta o similar -5- del suelo que así queda debidamente sujeta. De esta manera la tira de moqueta -4- vertical presenta su borde inferior -11- sobre la moqueta -5- del fondo, con lo que tanto la superficie horizontal del suelo como la vertical del zócalo aparece recubierta con la fibra acrílica, con lo que mejora notablemente el acabado del conjunto.

Se fabricará el zócalo compuesto con los materiales apropiados a sus elementos componentes pudiendo variar su forma acabado y dimensiones y cuantos detalles no alteren, cambien o modifiquen su esencialidad.

===== N O T A =====

Se reivindica:

1ª.- Un zócalo compuesto caracterizado porque en la parte superior de la placa vertical del zócalo, existe una doble pestaña continua horizontal con un brazo delantero y otro posterior. Este último sirve de distanciador y tope respecto a la pared, mientras que el brazo delantero en voladizo sirve de retención superior a una tira de tejido de fibra acrílica o similar que se superpone y adhiere a la cara anterior vertical del zócalo.

2ª.- Un zócalo compuesto, según reivindicación primera, caracterizado porque en la parte posterior del zócalo y en el espacio libre determinado por la pestaña posterior, se sitúa el dispositivo de anclaje a la pared, mientras que el borde inferior del zócalo, al aplicarse sobre el recubrimiento de alfombra del suelo, presiona y sujeta los bordes del alfombrado. La tira de la cara vertical del zócalo lo recubre hasta la arista de intersec-



ción con la alfombra del suelo, dando continuidad al recubrimien
to.

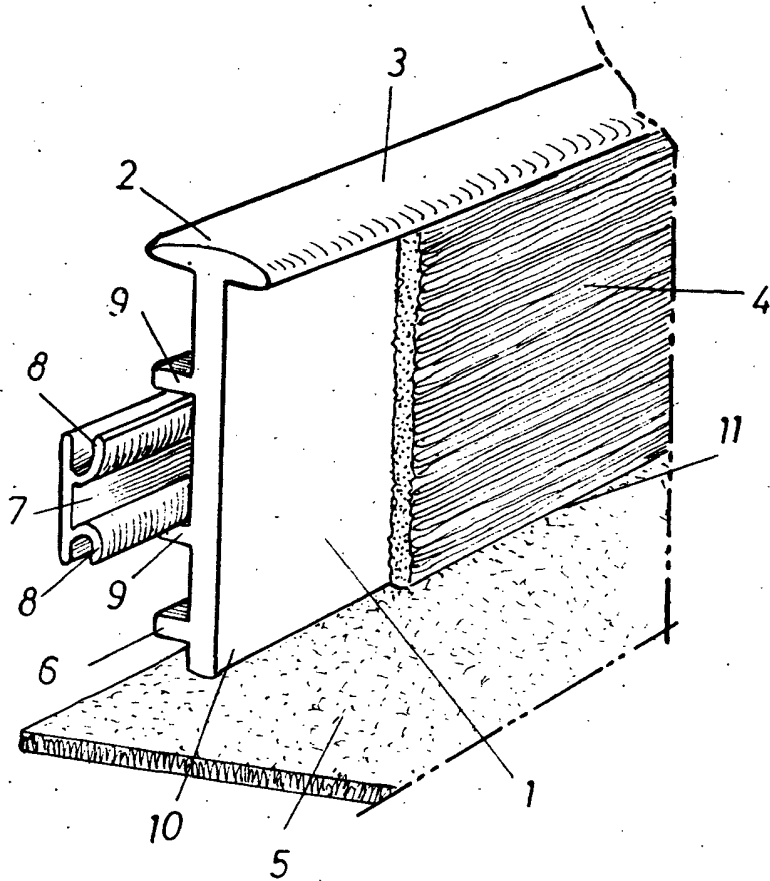
65. 3ª.- Un zócalo compuesto.

Consta la presente memoria descriptiva de cuatro hojas foliadas
y escritas por una sólo cara.

Barcelona, 30 de Marzo de 1.973.

M. LLORT

190267



BARCELONA 30 DE Marzo DE 1973

M: LLOP

ESCALA VARIABLE.