

190267

P. 7731.-

Case 2649.-

190267



- 3 NOV. 1949

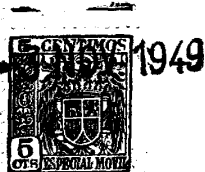
MEMORIA DESCRIPTIVA  
para solicitar  
P A T E N T E D E I N V E N C I O N  
en  
E S P A Ñ A  
por VEINTE años

a nombre de AKTIEBOLAGET SVENSKA KULLAGERFABRIKEN, entidad sueca, establecida en Gøteborg, Suecia, por:

"MEJORAS INTRODUCIDAS EN LAS JAULAS DE RODILLOS PARA COJINETES DE RODILLOS ESFERICOS".

- 0 - 0 - 0 - 0 - 0 - 0 - 0 - 0 - 0 - 0 - 0 - 0 - 0 - 0 - 0 - 0 - 0 -

5 El desarrollo de cojinetes de rodillos esféricos de doble fila tiene por objeto principal aumentar la capacidad de carga del cojinete y reducir el coste de su fabricación. Se ha descubierto que las medidas tomadas para conseguir este propósito, deben afectar no sólo a los anillos de rodadura del cojinete sino también a la jaula. La



190267

5 posibilidad de obtener la máxima capacidad de carga dentro de las dimensiones descritas es limitada por la posibilidad de obtener una jaula de rodillos con propiedades aceptables técnica y económicamente. Los requisitos de una buena jaula son que pueda usarse en un cojinete ancho para aumentar la capacidad de carga; que guie los rodillos lo más eficazmente posible durante toda la vida del cojinete, y que la jaula retenga los rodillos durante el montaje del cojinete.

10 El presente invento tiene por objeto ofrecer una jaula que reúne todos estos requisitos y que además es muy fuerte y segura y puede manufacturarse económicamente. La jaula es del tipo de "ventana", esto es, que tiene un cuerpo anular para cada hilera de rodillos, en el cual se han  
15 estampado bolsas cerradas a modo de ventanas para los rodillos. El invento se caracteriza principalmente porque las superficies laterales de la abertura que hacen contacto con la superficie rodante del rodillo, tienen generatrices paralelas rectas que siguen el contorno del rodillo, y porque estas superficies son tangentes a la superficie rodante del  
20 rodillo.

25 El invento se describe en relación con el dibujo adjunto, en el cual la figura 1 muestra un corte en un plano axial de un cojinete con una jaula según una forma del invento. La figura 2 representa un corte similar de un cojinete con una jaula según otra forma del invento. La figura 3 es una vista en dirección radial de una porción de una jaula y la figura 4 es un corte de una bolsa de rodillo. La figura 5 muestra en mayor escala una parte de un corte dado



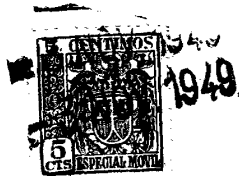
1949

190267

por la línea V-V de la figura 1. Finalmente, la figura 6 es otra forma de jaula en la cual la parte del cuerpo de la misma es cilíndrico.

El anillo exterior 1 del cojinete de la figura 5 1 está provisto de una rodadura esférica interior 2 común a las dos hileras de rodillos 3a y 3b. El anillo interior 4 tiene dos rodaduras 5a y 5b una para cada hilera de rodillos. Un anillo de guía libre 6 va encajado entre las hileras de rodillos y centrado en el anillo interior. La jaula tiene dos 10 cuerpos anulares separados 7a y 7b cada uno provisto de una brida dirigida hacia adentro 8a y 8b respectivamente, dispuestas axialmente fuera de los rodillos respectivos y montadas en una prolongación de la rodadura interior. El cuerpo de la jaula tiene bolsas que rodean el rodillo por todos lados. 15 Como se ve en la figura 3, una bolsa del rodillo es así definida por los travesaños 9 que separan las bolsas entre sí, y de las dos restantes porciones anulares 10 y 11 del cuerpo de la caja.

Cada bolsa tiene la misma forma que el contorno 20 del rodillo. En el medio del borde exterior del travesaño 9 hay un saliente local 12 que sirve para mantener el rodillo en su bolsa. Sin embargo, el rodillo puede insertarse radialmente hacia dentro de la bolsa deformando elásticamente los travesaños. Cuando un rodillo se ha colocado en su 25 bolsa, está rodeado por todos lados por las superficies laterales de las bolsas con solo pequeña holgura. Las dos superficies de cada bolsa que corresponden a la superficie rodante del rodillo están formadas en sentido geométrico por gene-



190267

5 ratrices rectas 20 paralelas entre sí, y el cuerpo anular de la jaula es de tal diámetro que las caras de los travesaños 9 son tangentes a la superficie rodante del rodillo, como se ve en la figura 5. El cuerpo de la jaula tiene la forma de una zona de una esfera que tiene su centro en el centro del cojinete. Su diámetro exterior es ligeramente menor que el diámetro del borde interior 13 del anillo exterior. A causa de estas diversas condiciones, la línea tangencial de contacto entre la superficie rodante del rodillo y el travesaño, estará situada como se ve en 14 en la figura 4. El rodillo es, pues, guiado por la jaula en toda su longitud, pero como la porción central del contacto es de menos importancia para guiar los rodillos, no se necesita contacto en este punto.

15 La porción 10 de la jaula va, como puede verse en la figura 1, montada en el anillo de guía 6, que a su vez va centrado en el anillo interior 4. En la brida 8 hay un número de muescas 15 que permiten introducir una herramienta para quitar el rodillo de la jaula.

20 Una jaula del tipo arriba descrito es adecuada para hacerla de material de chapa, y por tanto se puede construir económicamente. A pesar de su poco peso, la jaula es muy fuerte y rígida. Como cada mitad de la jaula es de una sola pieza, será además muy segura.

25 Pero el factor más importante son los efectos indirectos de las diversas propiedades de la jaula en la capacidad de carga, rozamiento y coste de fabricación del cojinete. Como las bolsas son cerradas, los rodillos son reteni-



190267

dos en el cojinete sin necesidad de brida en el lado del anillo interior, lo cual contribuye considerablemente a reducir el coste y también disminuye el riesgo de que sobrevengan grietas durante el tratamiento térmico del anillo. La excelente capacidad de guía de los rodillos de la jaula, hace también posible prescindir de una brida de guía de una misma pieza entre las hileras de rodillos, y esta costosa parte del anillo interior que es difícil de endurecer puede reemplazarse por una brida libre sin aumento digno de mención del rozamiento del cojinete. Mediante este diseño, la jaula permite por tanto, evitar las muescas que normalmente se requieren en la unión de una superficie esmerilada con otra. Esta a su vez permite un considerable aumento en la longitud efectiva de los rodillos y por tanto en la capacidad de sostener carga del cojinete.

La capacidad de la jaula para guiar los rodillos es la máxima posible y sólo está limitada por la necesidad holgura entre la bolsa del rodillo y éste. Las fuerzas que actúan entre la caja y el rodillo son las menores posible, puesto que están dirigidas de manera que no causan ningún efecto de cuña en el rodillo. Como las superficies de las bolsas tienen generatrices rectas y son tangentes a los rodillos, las condiciones son favorables para la formación de películas de aceite entre las superficies de contacto, lo cual disminuye el desgaste en la jaula. La longitud de la línea de contacto es máxima, y la presión específica es por tanto lo menor posible, lo cual reduce aún más el riesgo de desgaste.



190267

Como la superficie externa de la jaula es una porción de una esfera como arriba se ha dicho, el anillo interior con los juegos de rodillos montados y la jaula, pueden insertarse en el anillo exterior y quitarse del mismo sin más que quitar unos cuantos rodillos de la jaula. Esto es una considerable ventaja práctica tanto cuando se fabrica el cojinete como cuando se inspecciona y limpia. Debido a la forma esférica, se obtiene la ulterior ventaja decisiva de que el cojinete puede diseñarse para la anchura máxima y por tanto da por resultado la máxima capacidad de carga, porque con esta forma es posible combinar la máxima anchura del cojinete con una distancia radial del círculo de altura de los rodillos al saliente 12, suficiente para retener los rodillos sin sacrificar las otras ventajas de la jaula. Esta se compone de dos mitades independientes para permitir una diferencia en las velocidades de los juegos de rodillos, debida a las imperfecciones en la simetría del cojinete.

La jaula va centrada en el anillo interior para libertar los rodillos de fuerzas que pudieran surgir entre ellos y la jaula, si ésta tomara una posición excéntrica bajo la influencia de las fuerzas de inercia. Si el cojinete se somete a un movimiento giratorio, estas fuerzas en la jaula serán muy considerables, y por tanto se hace necesario centrar la jaula tanto en la rodadura interior por medio de la brida 8 como en el anillo de guía 6. En condiciones más favorables puede ser suficiente centrar la jaula sólo mediante la brida 8.

Las condiciones pueden a veces ser tales que



190267

5 puedan formularse mayores demandas en cuanto a la fuerza y  
contracción de la jaula. En tales casos ésta puede hacerse  
de material macizo como puede verse en la figura 2. En prin-  
cipio esta jaula es similar a la descrita arriba, pero el  
cuerpo tiene salientes anulares 16 por cuyo medio se centra  
en la rodadura esférica exterior 2. Estos salientes forman  
una brida dirigida hacia afuera y provista de muescas 17  
opuestas diametralmente y que permiten insertar la jaula en  
el anillo exterior después de quitar alguno de los rodillos  
10 situados junto a las muescas.

La figura 6 representa una forma del invento  
en la cual la superficie externa 18 de la parte del cuerpo  
anular de la jaula situada más cerca del plano central del  
cojinete, es cilíndrica. La parte cilíndrica se extiende  
15 con preferencia hasta los medios de los rodillos, y su diá-  
metro es igual al diámetro del borde 13 del anillo exterior,  
o menor que el mismo. Esta parte restante de la jaula tiene  
superficie cónica exterior 19. En este caso también el rodi-  
llo será tangencial a la superficie lateral del travesaño,  
siendo el contacto el representado por la línea 14.  
20

Esta jaula se introduce en el anillo exterior  
de la manera siguiente. Primero la jaula se monta en el ani-  
llo interior, después de lo cual su eje se hace coincidir apro-  
ximadamente con el del anillo. Ahora el anillo interior y la  
jaula pueden insertarse en el anillo exterior y luego se hacen  
25 girar de manera que los rodillos puedan insertarse como se  
ha descrito arriba con relación a la figura 1. Luego el coji-  
nete puede tratarse como una unidad. El anillo interior con la



49

190267

jaula y el rodillo pueden llevarse a posición de funcionamiento haciéndolos oxidar con relación al anillo exterior.

Es evidente que la generatriz exterior de la jaula puede consistir en cualquier combinación de líneas rectas o curvas que sea básicamente convexa, siempre que se siga la finalidad de la forma general.

Esta solicitud que corresponde a la presentada en Suecia el 4 de Noviembre de 1948, bajo el número 9.031/48, se acoge a los beneficios del artículo 51 del vigente Estatuto sobre Propiedad Industrial.

- O - N O T A - O -

Los puntos de invención propia y nueva que se presentan para que sean objeto de esta Patente de Invención en España, por VEINTE años, son los siguientes:

15 1ª. - Mejoras introducidas en las jaulas de tipo de ventana para cojinetes de rodillos esféricos de doble hilera que comprenden un par de cuerpos anulares independientes giratorios con relación a las rodaduras del cojinete, teniendo cada uno de dichos cuerpos bolsas cerradas para una hilera de rodillos; caracterizadas porque las superficies laterales de la bolsa de rodillo que hacen contactos con la superficies rodantes de los rodillos de cada bolsa, están formadas geométricamente por generatrices paralelas que siguen el contorno



190267

del rodillo y porque dichas superficies son tangentes a la superficie rodante del mismo.

5 2º. - Mejoras según se reivindican en el punto 1º, caracterizadas porque la superficie exterior de cada miembro de cuerpo es una superficie de revolución que tiene forma básicamente convexa, y porque su mayor diámetro es igual al diámetro de la abertura de borde del rodillo exterior o menor que él.

10 3º. - Mejoras según se reivindican en los puntos 1º o 2º, caracterizadas porque la superficie exterior del miembro de cuerpo es virtualmente una porción de una esfera que tiene su centro en el centro del cojinete y tiene un diámetro igual que el diámetro de la abertura de borde de anillo exterior, o menor que él.

15 4º. - Mejoras según se reivindican en cualquiera de los puntos 1º, 2º o 3º, caracterizadas porque cada uno de los miembros de cuerpo de la jaula tiene una brida dirigida hacia adentro fuera de su hilera de rodillos, brida que se desliza en una prolongación de la rodadura interior.

20 5º. - Mejoras según se reivindican en cualquiera de los puntos anteriores, caracterizadas porque el miembro de cuerpo va montado en un anillo de guía interpuesto entre las hileras de rodillos y centrado en el anillo interior.

25 6º. - Mejoras según se reivindican en cualquiera de los puntos 1º a 5º, caracterizadas por salientes radiales del miembro del cuerpo que se deslizan en la rodadura esférica del anillo exterior.

7º. - Mejoras según se reivindican en cualquiera



3 N°

190267

de los puntos 4º a 6º, caracterizadas por muescas locales en la brida dirigida hacia adentro para insertar herramientas desmontadoras.

5 8º. - Mejoras según se reivindican en cualquiera de los puntos 1º, 2º, 4º, 5º, 6º o 7º, caracterizadas porque la porción del miembro de cuerpo más próxima al plano central del cojinete es exteriormente cilíndrica, y su diámetro es igual al diámetro de abertura de borde del anillo exterior o menor que él mismo.

10 9º. - Mejoras según se reivindican en el punto 8º, caracterizadas porque la porción de miembro de cuerpo anular situada entre el plano central del cojinete y los centros de los rodillos es exteriormente cilíndrica y porque su diámetro es igual al diámetro de la abertura de borde del anillo exterior o menor que el mismo.

15 10º. - Mejoras introducidas en las jaulas de rodillos para cojinetes de rodillos esféricos.

20 Tal y como se ha descrito en la Memoria que antecede, representado en los dibujos que se acompañan y con los fines que se han especificado.

Esta Memoria consta de diez hojas escritas por una sola cara.

Madrid, - 3 NOV. 1949

F. A.

Alberto de Elizaburu

Por Poder



P. 7731  
190267

ESCALA VARIABLE.— AKTIEBOLAGET SVENSKA KULLAGERFABRIKEN. I/II.

Fig.1.

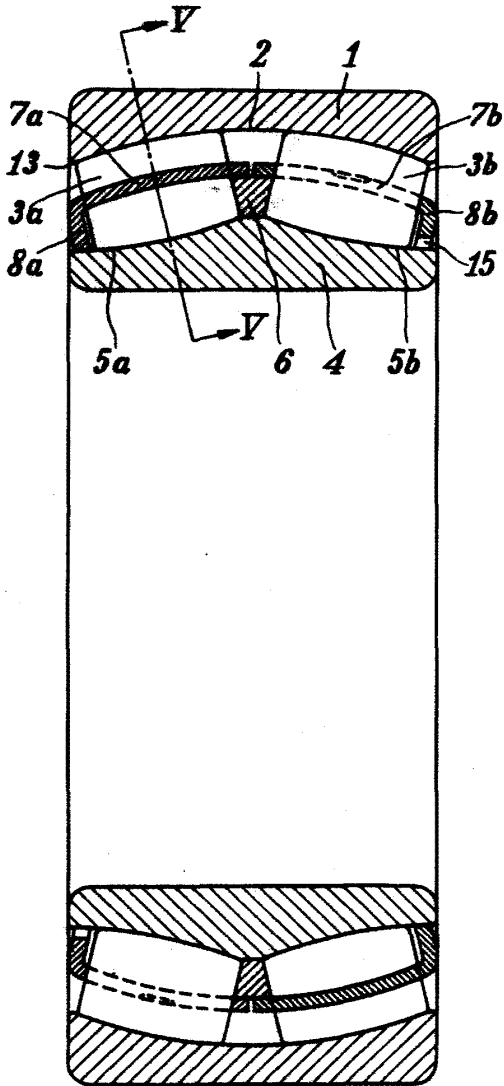


Fig.2.

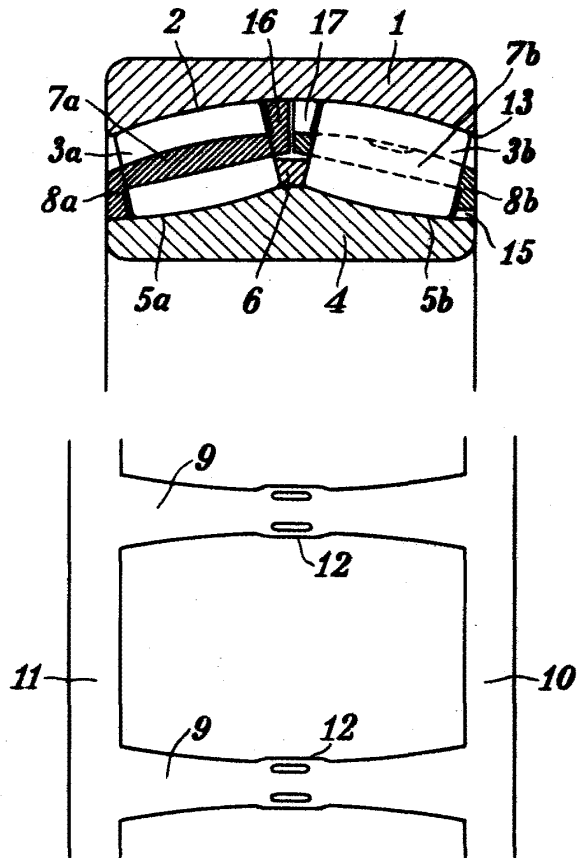


Fig.3.

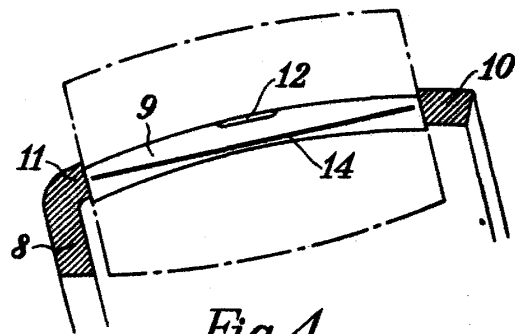
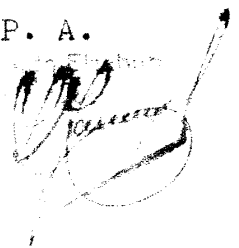


Fig.4.

P. A.



17731

190267

ESCALA VARIABLE.- AKTIEBOLAGET SVENSKA KULLAGERFABRIKEN.- II/II.-

Fig.5.

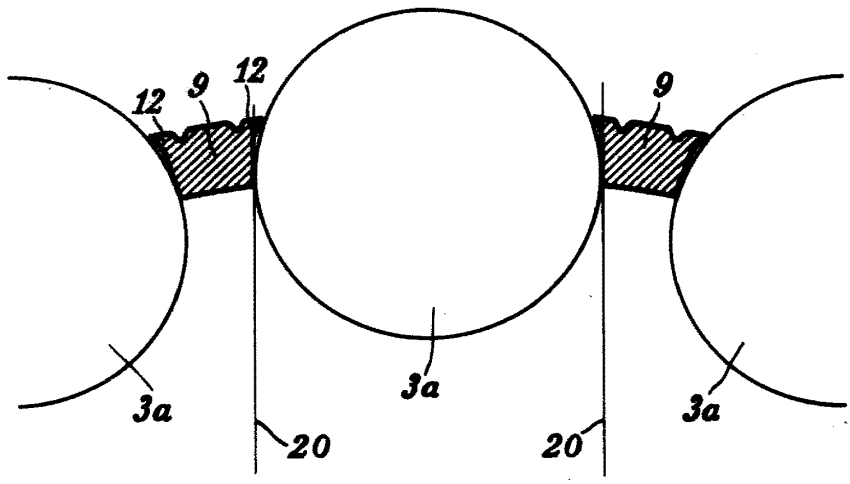
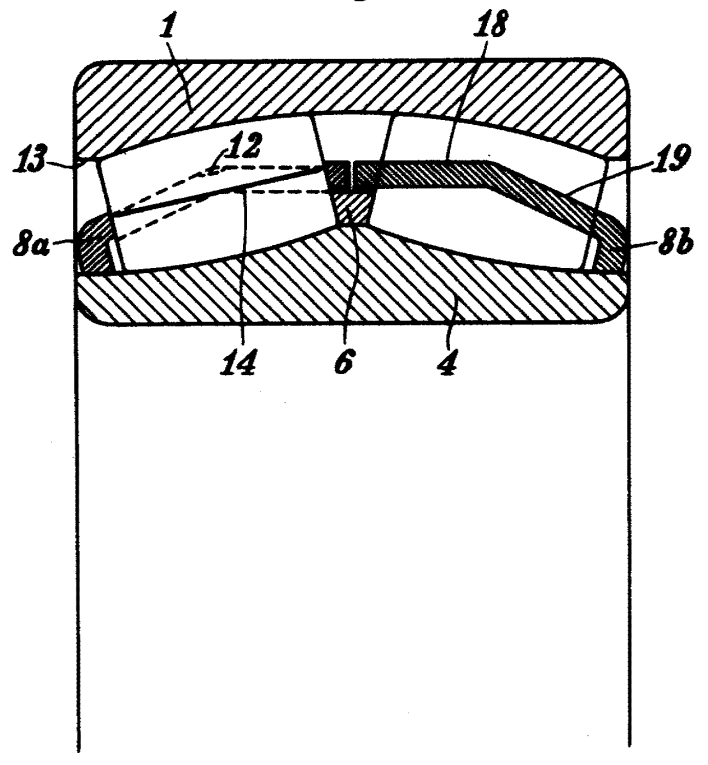


Fig.6.



P. A.  
*[Handwritten signature]*