

1474

71025



190265

MODELO DE UTILIDAD  
=====

por VEINTE años

cuyo privilegio se solicita para España,  
sus territorios y plazas de soberanía, a  
favor de:

CORBERÓ, S. A.

entidad española, domiciliada en Barcelona,  
calle Aragón, núm. 194, relativo a:

"DISPOSITIVO PARA LA ACTIVACION DE UN CIR-  
CUITO ELECTRICO"

=====



190265

MEMORIA DESCRIPTIVA

La presente invención se refiere a un dispositivo para la activación de un circuito eléctrico, especialmente por medio de un microrruptor, siendo de aplicación en mandos giratorios para aparatos reguladores del paso de gases o líquidos, con el objeto de poner en servicio un aparato de encendido, un calefactor, un sistema señalizador, u otros elementos. - - - - -

5.

El dispositivo de referencia se caracteriza porque está constituido por un microrruptor retenido establemente, por unos accesorios al efecto, en la parte exterior del cuerpo de un órgano para control del caudal de un fluido, cuyo microrruptor posee una palanca abatible, para cierre del circuito correspondiente, que se aplica en la cara posterior de un botón giratorio para mando manual del citado órgano, de modo que el empuje operante ejercido en sentido axial, contra dicha palanca por aquel botón, determina el cierre del expresado circuito, hasta que cesa de ejercerse dicha acción. - - - - -

10.

15.

Eventualmente, el empuje axial contra la palanca del microrruptor por medio de la cara posterior del botón de mando, tiene lugar por un perfil en plano inclinado de la misma, de modo que el empuje de aquella palanca se ejerce en función de la posición de giro que presenta el propio botón con respecto a la palanca.-

20.



Otros objetos y características de la invención se irán dando a conocer en detalle a lo largo de la descripción que sigue, haciendo referencia a los dibujos ilustrativos que la acompañan. En los dibujos: - - - - -

5. Figura 1, representa en perspectiva, con parcial seccionado, un dispositivo según la invención, aplicado en un grifo para regulación del paso de gas. - - - - -

Figura 2, representa, visto en planta, un dispositivo activado por el plano inclinado de un botón de mando. - - - - -

10. Figura 3, corresponde a una sección de la figura anterior, por una línea III-III. - - - - -

El dispositivo de referencia es de aplicación en un órgano tal como un grifo 1 para regular el caudal de paso de un fluido, provisto de un eje 2 accionado por un botón giratorio 3 movido manualmente. - - - - -

15. Un microrruptor 4 está montado en el cuerpo 5 del grifo 1, dotado de un resalte 6 al efecto, con el auxilio de una abrazadera 7 sujeta por medio de un tornillo de presión 8, con lo que dicho microrruptor queda inmovilizado. Una palanca abatible 9 del microrruptor 4 se aplica en la cara posterior del botón 3, y un contacto 10 permite cerrar un circuito provisto de conexiones 11a y 11b, por medio de dicha palanca 9. - - - - -

20. Eventualmente, el botón 3 tiene en su cara posterior un perfil 12 en plano inclinado; en el presente ejemplo gráfico, el grifo 1 posee un conducto 13 para la distribución del gas. -

25.

190265



El funcionamiento del presente dispositivo, tiene lugar como sigue. Presionando axialmente el botón 3 se consigue abatir la palanca 9 en forma suficiente para que la misma alcance el contacto 10 y cause el cierre del circuito eléctrico, sea para producir una operación de encendido de un quemador de gas, el encendido de una luz piloto, u otra acción determinada. El mismo efecto se logra por el giro de un botón 3 provisto del perfil 12 en plano inclinado, el cual, para una cierta posición del mismo, presiona la palanca 9. - - - - -

5.

Por lo tanto, la activación del microrruptor 4 es factible tanto por el movimiento axial del botón 3, como por el giro del mismo, lo cual permite combinar en la forma deseada el funcionamiento del botón en forma simple o doble, según se desee relacionar separadamente l simultáneamente las operaciones de apertura y cierre del grifo 1 y las de activación del microrruptor 4. - - - - -

10.

15.

Descritas convenientemente las características de la invención, se hace constar que en la misma podrán introducirse cuantas variantes de detalle pueda aconsejar la experiencia, siempre que con ello no se modifique la esencialidad de la misma que es la que se resume y concreta en las reivindicaciones que siguen. - - - - -

20.

N O T A

Se declaran de novedad, utilidad y propiedad para España, sus territorios y plazas de soberanía, las siguientes: - - - - -

25.

190265



REIVINDICACIONES

5. 1.- Dispositivo para la activación de un circuito eléctrico, caracterizado porque está constituido por un microrruptor retenido establemente, por unos accesorios al efecto, en la parte exterior del cuerpo de un órgano para regulación del paso de un fluido, cuyo microrruptor posee una palanca abatible, para cierre del correspondiente circuito, que se aplica en la cara posterior de un botón giratorio para mando manual del citado órgano, de modo que el empuje operante ejercido en sentido axial por aquel botón contra la citada palanca, determina el cierre del expresado circuito, hasta que deja de ejercerse la mencionada acción. - - - - -

15. 2.- Dispositivo para la activación de un circuito eléctrico, según la reivindicación anterior, caracterizado porque, eventualmente, el empuje axial contra la palanca abatible del microrruptor, por medio de la cara posterior del botón de mando, tiene lugar por un perfil en plano inclinado de la misma cara, de modo que el citado empuje se ejerce en función de la posición de giro que presenta el propio botón con respecto a la palanca. - - - - -

20.

3.- "DISPOSITIVO PARA LA ACTIVACION DE UN CIRCUITO ELECTRI-  
CO". - - - - -

Todo ello conforme se describe y reivindica en la presente memoria que consta de seis hojas, foliadas y mecanografiadas

190265



por una sola de sus caras, y de tres figuras que la ilustran.

MADRID, 31 de 1953

AL SEÑOR CUBEL SUÑOL

Man. L. de



190265



FIG. 1

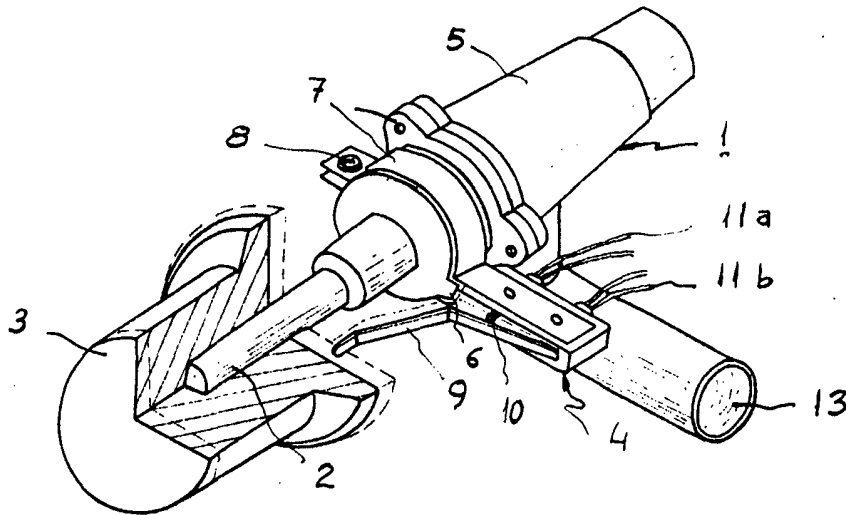


FIG. 3

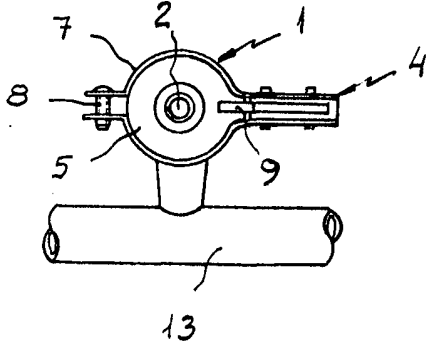
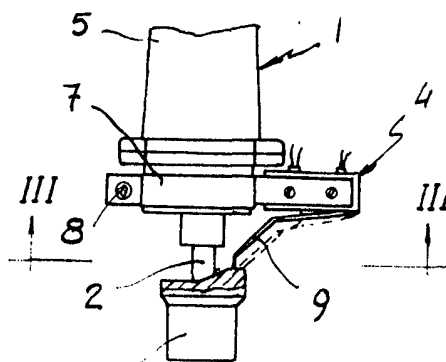


FIG. 2



3 OCT 3 1973

CORBERO S.A.

*Man. In Rev.*