

190255



2 ABR

-1-

190255

BOSC

MEMORIA DESCRIPTIVA

correspondiente a la solicitud de concesión de un.....

MODELO DE UTILIDAD

SOLICITANTE: UNICLOR, S.A.

RESIDENCIA: Zamácola, 118; BILBAO (3)

ENUNCIADO: "DISPOSITIVO APLICADOR".-

Prioridad: Patente n.º del

AMP./



1

La presente Memoria descriptiva tiene como finalidad la declaración del objeto sobre el cual se solicita el Privilegio de explotación industrial y comercial exclusiva en el territorio nacional, de un Modelo de Utilidad, de acuerdo con las normas que sobre el particular contiene el vigente Estatuto sobre Propiedad Industrial. Este Modelo de Utilidad bajo título "DISPOSITIVO APLICADOR" viene a perfeccionar las técnicas conocidas, plasmándolo en soluciones que aventajan las -- convencionales, tal y como enumeraremos a lo largo de esta Memoria.

5

10

Para ello, se adjuntan una serie de dibujos orientativos mediante los cuales nos guiaremos en cuantas explicaciones y detalles citemos a lo largo de esta Memoria.

15

Las figs. 1ª y 2ª nos muestran las vistas de alzado y perfil respectivamente del cuerpo (1) del dispositivo aplicador.

20

La fig. 3ª es un detalle en sección al objeto de poder observar la disposición y configuración de distintas partes del dispositivo.

Las figs. 4ª y 5ª se refieren a una válvula de reducido tamaño y reguladora del paso de un líquido determinado a aplicar; asimismo la fig. 6ª es una vista en planta de dicha válvula.

25

En la fig. 7ª se muestra el montaje de la válvula, -- siendo la fig. 8ª un detalle en perspectiva de la misma.

La tapa que cubre superiormente el cuerpo (1), se muestra como (2) en la fig. 9ª, cuya sección A-A' es la fig. 10ª.

30

Por último las figs. 11ª y 12ª representan la tapa inferior de que está dotado el cuerpo (1).



1 Realmente la simple contemplación de las figuras men-
cionadas y unas cuantas aclaraciones, serían suficientes para
comprender lo pretendido con el presente Modelo de Utilidad,
no obstante, ampliaremos cuantos datos y consideraciones esti-
5 memos oportunas para lograr plasmar en toda su magnitud el al-
cance y contenido de este registro.

10 En las figs. 1ª y 2ª se observa que el dispositivo -
se compone de un cuerpo (1) de configuración prismática-rec-
tangular, dotado de un chaflán superior y portador de unos re-
saltos elevados (3) y (4), los cuales conforme se indica en -
la fig. 2ª, adoptan forma rectangular y hueca, partiendo de -
(1) el resalte (3), cuya anchura y longitud es ligeramente me-
nor, mientras que de este último sobresale (4), que es el de
menor longitud y anchura, de forma que el chaflán superior de
15 (1) es la base común para (3) y (4), de la cual se elevan en
disposición centrada.

20 La fig. 3ª es una sección que muestra interiormente
el dispositivo en su zona superior, destacando el resalte an-
teriormente citado (4), su base (9), un líquido contenido (8),
y una válvula de apertura y cierre (7), la cual en su posición
de abierta permitirá el paso del líquido (8) al exterior, pa-
ra ser absorbido por un cuerpo esponjoso (6) que porta el re-
salte (4) en el hueco que configura.

25 Dicha válvula (7) se representa despiezada en las -
figs. 4ª, 5ª y 6ª, constando de un casquillo cilíndrico hueco
(13) dotado de dos resaltes circulares convenientemente sepa-
rados en altura al objeto de encajar el casquillo en (9), y -
merced a la separación entre los resaltes. Asimismo, el cas-
quillo superiormente es portador de unas pestañas (14) repre-
sentadas a 90° una de otra según la fig. 6ª, de forma que en
30

190255 2 ABR



1 el interior del casquillo y a través de su orificio o hueco,
se introduce un vástago (10) rematado superiormente en una zo
na semiesférica (11), e inferiormente en otra más pequeña --
(12), quedando montada la válvula tal y como muestra la fig.-
5 7a, en la que (10) es el vástago, y (12) el remate inferior -
que cubre el orificio del casquillo, mientras que superiormen
te dicha válvula será como representa la fig. 8a, es decir, -
el casquillo (13) portador de las pestañas (14) y alojando en
su interior al vástago (10) rematado en forma (11).

10 Al tener que cubrir (12) el orificio del casquillo -
(13), su tamaño tendrá que ser superior al diámetro del cita
do orificio, lo cual quiere decir que el ajuste se realizará
simplemente por una ligera presión, y facilitado por la utili
zación de un material adecuado como plástico, etc.

15 Por último solo nos queda posicionar la tapa (2) so
bre el cuerpo (1), para lo cual se preveen unos resaltes (5')
según figs. 9a y 10a, que ajusten en los que a su vez porta -
la fig. 1a en (3), y posicionados con (5), realizándose el -
ajuste mediante una ligera presión de la tapa (2) sobre (1).

20 La utilización del dispositivo siempre que deseemos
aplicar el líquido (8) que contiene, será la siguiente;

Se separará lógicamente la tapa (2) del cuerpo (1) -
efectuando un ligero tirón; pondremos el dispositivo en posi
ción invertida de forma que el cuerpo esponjoso (6) incida so
25 bre la superficie a tratar, haciendo presión sobre ella. Di
cha presión se transmitirá a (11), quien vencerá la resisten
cia o presión de las pestañas (14) motivando que el vástago -
(10) descienda y que (12) permita el paso del líquido (8) a -
través del orificio del casquillo, paso calculado conforme al
30 diámetro de (10) que será quien limite la cavidad interior -

190255 2^a B



1 del casquillo. Por tanto, (8) emparará el cuerpo esponjoso -
(6) utilizado como medio de aplicación.

5 Una vez terminada la operación bastará con dejar de
presionar sobre la superficie tratada para que sin necesidad
de invertir la posición del dispositivo la válvula (7) se cie-
rre al retornar las pestañas (14) a su posición inicial, --
arrastrando consigo el vástago (10) que mediante (12) cerrará
el paso de (8).

10 Asimismo se ha previsto el renovar en cualquier mo--
mento la cantidad de líquido contenido, para lo cual en la -
fig. 11ª se observa como la base inferior del cuerpo (1) está
dotada de una tapa (15) de acceso interior, cuya configura- -
ción vista por debajo será tal como la fig. 12ª.

15 Creemos que todo lo hasta aquí expuesto es suficien-
te como para que persona entendida en la materia comprenda to-
do el alcance y contenido de este registro así como las venta-
jas que de su utilización se derivan, las cuales, y en orden
a cumplimentar lo preceptuado en el Artículo 171 del vigente
Estatuto de la Propiedad Industrial, son las a continuación -
20 señaladas.

Gran sencillez de aplicación y de muy fácil manejo.
Válvula de apertura y cierre de paso del líquido, au-
tomática, práctica y sencilla, así como de una gran eficacia
al impedir que el líquido salga mientras no se ejerza la pre-
25 sión adecuada que así lo permita, lo cual constituye una ga-
rantía total durante el tiempo en que no se use el dispositi-
vo.

Renovación del líquido merced a la tapa inferior que
permite el acceso al interior.

30 Asimismo se puede sustituir por otro el cuerpo espon

190255

2 AB



1 joso, una vez desgastado o deteriorado, pues bastará con re-
cortar un trozo de iguales dimensiones, encajarlo y pegarlo -
para que no se suelte o mueva durante la aplicación, por lo -
que podemos considerar el dispositivo aplicador como de inde-
5 finida duración, al poderse renovar igualmente el líquido con-
tenido.

10 Conviene resaltar, una vez descritas la naturaleza y
ventajas de este invento, el carácter no limitativo del mismo,
por cuanto los cambios en la forma, materia o dimensiones de
sus partes constitutivas, no alterarán en modo alguno su esen-
cialidad, en tanto no supongan una sustancial variación en el
conjunto.

15 Asimismo, el solicitante adhiriéndose a los Conve- -
nios Internacionales sobre Propiedad Industrial, hace constar
su derecho a la extensión de esta solicitud a los países ex--
tranjeros, reivindicando la prioridad de la misma.

NOTA

20 Los puntos de invención, nuevos en España, que se pre-
sentan para que sean objeto de Modelo de Utilidad, deberán re-
caer sobre "DISPOSITIVO APLICADOR" de acuerdo con las siguien-
tes:

REIVINDICACIONES

25 1a.- "DISPOSITIVO APLICADOR" caracterizado por adop-
tar exteriormente la forma de un paralelepípedo rectangular -
dividido en dos partes conforme a su altura o caras mayores,
una parte inferior y mayor, constitutiva del cuerpo, y otra -
superior y menor constitutiva de la tapa del cuerpo.

30 2a.- "DISPOSITIVO APLICADOR" según la anterior Reivin-
dicación, caracterizado porque la base superior del cuerpo es
inclinada y plana, elevándose de la misma un resalte perime--



1 tral interior hueco de altura y espesor de pared adecuado, do
tado asimismo de unos pequeños salientes laterales en sus ca-
ras igualmente laterales e inclinadas, resalte perimetral que
a su vez enmarca a otro menor y también hueco, cuyos lados me
5 nores están distanciados del contíguo más que los laterales -
inclinados, de forma que, la base superior inclinada del cuer
po es la base inferior común de los resaltes perimetrales in-
teriores.

10 3a.- "DISPOSITIVO APLICADOR" según las anteriores -
Reivindicaciones, caracterizado porque la tapa superior que -
cubre el cuerpo tiene forma trapecial hueca, y adaptada al --
cuerpo a los efectos de que una vez montada sobre él, el con-
junto adopte configuración paralelepípeda-rectangular, tapa -
cuya base superior es horizontal y plana, mientras que infe--
15 riormente carece de base, estando las caras laterales inter--
nas dotadas inferiormente de un resalte longitudinal inte- -
rior centrado, de modo que el ajuste de tapa-cuerpo se reali-
ce con los que a su vez porta uno de los resaltes que se ele-
van de la base superior inclinada del cuerpo.

20 4a.- "DISPOSITIVO APLICADOR" según las anteriores -
Reivindicaciones, caracterizado porque el interior del cuerpo
es hueco y contenedor de un líquido determinado, el cual tie-
ne paso al exterior a través de una válvula que sobresale y -
se incrusta en un cuerpo esponjoso encajado en el hueco que -
25 configura el resalte perimetral menor de la base superior in-
clinada.

30 5a.- "DISPOSITIVO APLICADOR" según la anterior Reivin-
dicación, caracterizado porque la válvula de apertura de paso
del líquido al cuerpo esponjoso, se compone de un casquillo -
cilíndrico dotado de un orificio interior pasante, y exterior



1

mente de dos anillos concéntricos y separados en altura convenientemente, separación que permitirá el encaje en la base inclinada del cuerpo del referido casquillo, portador a su vez de unas pestañas que sobresalen de unas de sus bases, por la cual se introduce a presión un vástago cilíndrico de extremos en forma semiesférica, con el superior mayor que el inferior, de forma que este último extremo tape el correspondiente al casquillo, y el superior incida sobre las pestañas.

5

10

6a.- "DISPOSITIVO APLICADOR" según las anteriores Reivindicaciones, caracterizado porque el cuerpo del dispositivo está dotado de una tapa inferior de acceso al interior y por tanto al líquido que contiene.

15

7a.- "DISPOSITIVO APLICADOR".

Todo tal y como queda descrito en la presente Memoria que consta de ocho hojas mecanografiadas por una sola cara, acompañada de los dibujos correspondientes.

Madrid, 2 ABR 1973

20

JOSE RAMON TRIGO PEREZ

P.P.

25

30

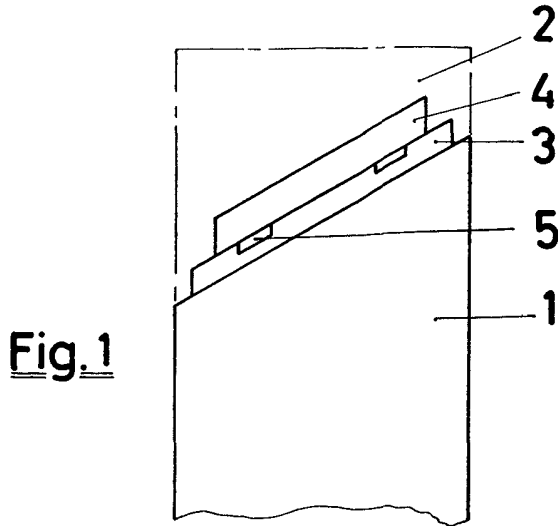


Fig. 1

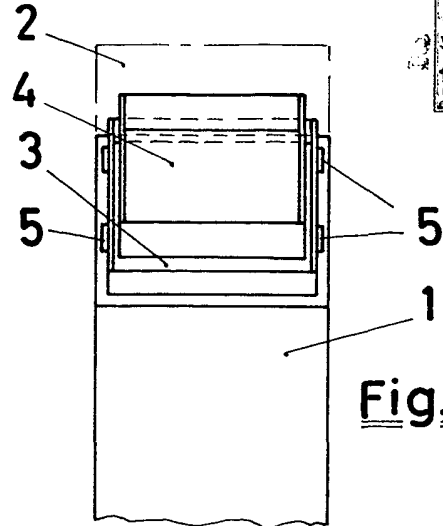


Fig. 2

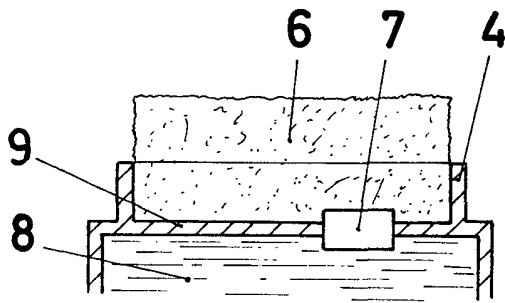


Fig. 3

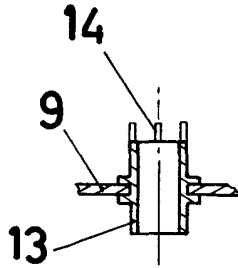


Fig. 5

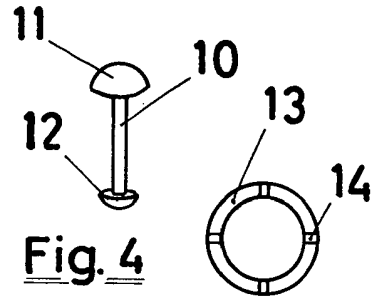


Fig. 4

Fig. 6

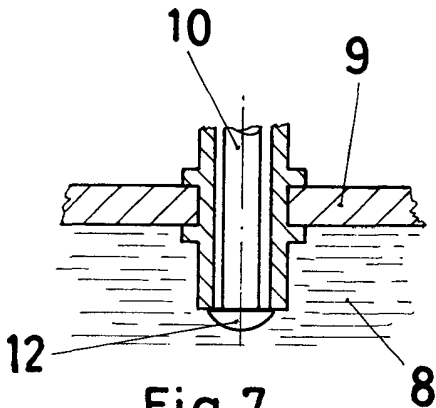


Fig. 7

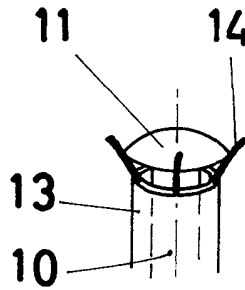


Fig. 8

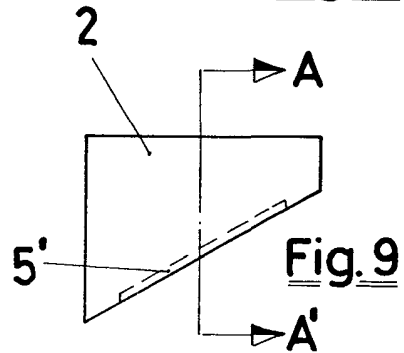


Fig. 9

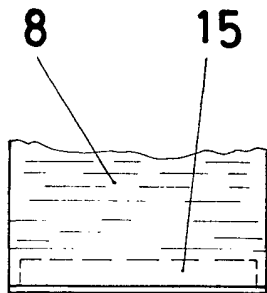


Fig. 11

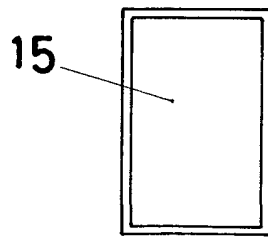


Fig. 12

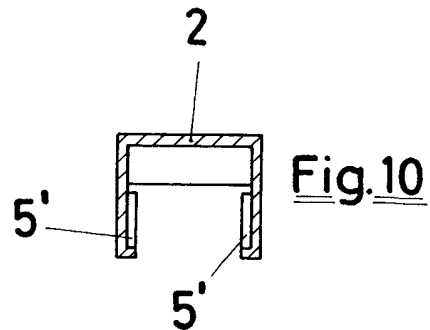


Fig. 10

ESCALA VARIABLE
Madrid