

190247



E04F

26 APR 1975

Nº 190.247

## MEMORIA DESCRIPTIVA

correspondiente a la solicitud de concesión de un...

### MODELO DE UTILIDAD

SOlicitANTE: D. FRANCISCO GALLEGO FORTEA, D. VICENTE  
ORTS GUILLEM y D. MANUEL GONZALEZ MENDEZ.

RESIDENCIA: Navarra, 3-1a. VALENCIA (7).

ENUNCIADO: "PLACA DE REVESTIMIENTO PERFECCIONADA".

Prioridad: Patente ..... n.º ..... del .....

anr. -

190247



1 El Estatuto vigente sobre Propiedad Industrial, de  
26 de Julio de 1929, en su texto refundido publicado el 30  
de Abril de 1930, establece los caracteres de patentabili-  
5 objeto obtener ventajas sobre lo ya conocido, admitiendo  
por consiguiente como patentables, las nuevas máquinas, a-  
paratos, instrumentos, procesos de fabricación, etc. La am-  
plitud de conceptos previstos como patentables, ha llevado  
al legislador a aclarar (Artº. 46) que la enumeración con-  
10 tenida en dicho cuerpo legal es puramente enunciativa y no  
limitativa, haciéndola extensiva incluso a los descubrimien-  
tos de tipo científico (Artº. 47).

15 El Decreto de 26 de Diciembre de 1947, recogiendo  
la Orden de 18 de Noviembre de 1935, confirma el criterio  
legal de que también serán patentables los instrumentos, ob-  
jetos, o partes de los mismos, que aporten a la función a  
que son destinados, un beneficio o efecto nuevo, y en defi-  
nitiva que constituyan una mejora sustancial sobre lo ante-  
riormente conocido.

20 Pues bien, a tenor de lo expuesto, y en base al ar-  
ticulado que recoge los conceptos expresados, debe conside-  
rarse, que la invención a que se refiere la presente memo-  
ria, constituye una novedad industrial, con características  
y ventajas que la hacen merecedora del privilegio de explo-  
25 tación exclusiva que por ella se solicita, premiando así  
los méritos de quien aporta a la industria del país una me-  
jora efectiva y precisamente comprendida entre las enuncia-  
das por la Ley como patentables. (Arts. 46 y 47 en relación  
con el 171, en su nueva redacción afectada por la Orden de  
30 18 de Noviembre de 1.935).



1973

190247

1

El presente registro de Modelo de Utilidad concierne como su enunciado indica a una placa de revestimiento perfeccionada, de acuerdo con la descripción detallada que de la misma se realiza, debiendo interpretarse siempre este concepto en su más amplio sentido y nunca en limitativo.

5

Este resultado industrial, mejora notablemente todo cuanto sobre el particular se conoce y utiliza actualmente, tanto por su sencillez constructiva como de aplicación, resistencia, duración, indeformabilidad, estética y economía.

10

Básicamente, la placa de revestimiento que nos ocupa viene esencialmente caracterizada porque de al menos de una de sus caras se proyecta un ala en voladizo, que nace bien de uno de los bordes de la pieza, de un ángulo o de una zona intermedia. El ala así proyectada se prolonga abarcando en extensión y en disposición paralela la superficie de la placa, determinando una cavidad en la que pueden incorporarse medios de iluminación y/o motivos ornamentales de jardinería.

15

20

Para complementar la descripción que seguidamente se va a realizar y con el fin de ayudar a la mejor comprensión de las características del invento, se acompaña con la presente memoria un juego de dibujos en donde se han representado varios modelos preferentes de realización de la invención, ofrecidos a título de ejemplo y sin carácter limitativo, por lo que todas sus variantes de detalle, forma, dimensiones, proporciones, etc, en cuanto no alteren ni modifiquen la esencia del invento, ni determinen la obtención de un resultado industrial nuevo y distinto, deben

25

30



190247

1 considerarse incluídas dentro del ámbito de protección di-  
manante del registro ahora solicitado.

5 Figura 1a. Representa una vista en perspectiva  
de la placa de revestimiento perfeccionada que constituye  
el objeto de la presente invención. Se observa en este  
caso el nacimiento del ala de una zona intermedia de la pla-  
ca propiamente dicha.

10 Figura 2a. Es una vista en perspectiva de un -  
ejemplo de realización de la placa de revestimiento que nos  
ocupa. En este caso el ala en voladizo nace de un ángulo de  
dicha placa para proyectarse paralelamente por la totalidad  
de su superficie.

15 Figura 3a. Es otro ejemplo de una variante de  
realización de la placa de revestimiento en cuestión. Pue-  
de apreciarse, merced a la ilustración en perspectiva, la  
conformación del ala en voladizo de forma angular y emergen-  
te a partir de una zona media de la superficie de la placa.

20 Como puede observarse a tenor de las figuras  
comentadas, la placa de revestimiento perfeccionada a que  
se refiere la presente memoria está constituida por una -  
plancha 1 de la que, al menos de una de sus caras, sobresa-  
le un ala 2 en voladizo que nace longitudinalmente de una  
zona intermedia (figura 1a), de un ángulo (figura 2a) o -  
del centro geométrico en proyección hacia uno de los vérti-  
ces (figura 3a).

25 El ala 2, de tal forma constituida, se prolonga  
superiormente abarcando en extensión y en disposición para-  
lela la superficie sobre la que se proyecta, determinando  
una cavidad 3, entre dicha ala 2 y la plancha 1, al objeto  
30 de poderse incorporar medios de iluminación y/o motivos  
ornamentales de jardinería.

190247



1 Hecha la descripción a que se refiere la memoria  
que antecede, es preciso insistir en que los detalles de  
realización de la idea expuesta, pueden variar, es decir,  
que pueden sufrir pequeñas alteraciones, basadas siempre  
5 en los principios fundamentales de la idea, que son en esen  
cia los que quedan reflejados en los párrafos de la descrip  
ción hecha. En efecto, el Artículo 48 del Estatuto vigente  
sobre Propiedad Industrial, establece como no patentables,  
en su apartado tercero, "los cambios de forma, dimensiones,  
10 proporciones y materias de un objeto ya patentado" fijando  
así el criterio del legislador en el sentido de que paten  
tada una idea que pueda dar lugar a una realidad práctica  
e industrializable, nadie podrá apoyarse en ella para, a  
pretexto de haber introducido ligeras modificaciones, pre  
15 sentarla como nueva y propia.

Este principio, en cuanto al alcance de la protec  
ción del objeto patentado se refiere, se halla confirmado  
por numerosas Sentencias del Tribunal Supremo, y entre -  
20 ellas, como más terminantes, en las de fechas 16 de octubre  
de 1954, 23 de enero de 1959, 20 de marzo de 1964 y otras.

Establecido el concepto expresado, en cuanto a la  
amplitud que debe darse a la protección solicitada, se re  
25 dacta a continuación la Nota de Reivindicaciones, de acuer  
do con lo que se establece en el último párrafo del apar  
tado tercero del Artículo 100 de la Ley, sintetizando así  
las novedades que se desean reivindicar:

#### NOTA DE REIVINDICACIONES

En resúmen, el privilegio de explotación exclusi  
30 va que se solicita, recaerá sobre las reivindicaciones si  
guientes:

190247



1

1a. PLACA DE REVESTIMIENTO PERFECCIONADA, caracterizada esencialmente porque de al menos de una de las caras de la placa sobresale una ala en voladizo, que nace bien de uno de los bordes de la pieza, de un ángulo o de una zona intermedia, la cual ala se prolonga superiormente abarcando en extensión y en disposición paralela, la superficie de la placa, determinando una cavidad entre dicha ala y la placa propiamente dicha, en la que pueden incorporarse medios de iluminación y/o motivos ornamentales de jardinería.

5

10

2a. Se reivindica por último como objeto sobre el que ha de recaer el Modelo de Utilidad que se solicita: "PLACA DE REVESTIMIENTO PERFECCIONADA".

15

Todo conforme queda descrito y reivindicado en la presente Memoria Descriptiva que consta de seis páginas mecanografiadas y dibujos que se acompañan.

Madrid, 31 de Marzo de 1.973

BERNARDO UNGRIA

P.P.

20

25

30

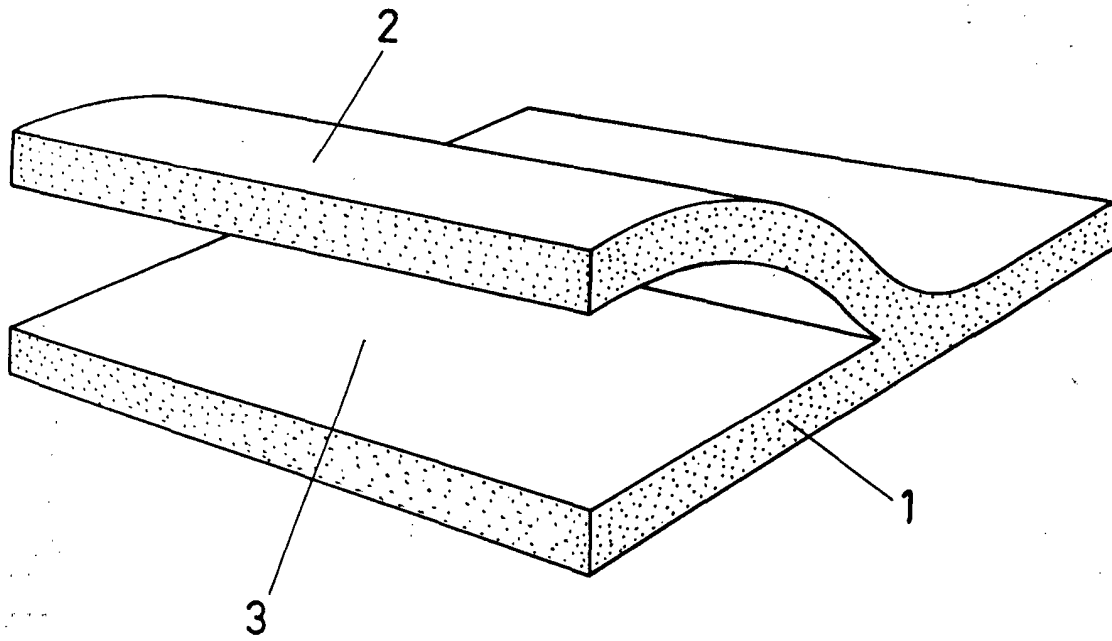


FIG. 1

ESCALA VARIABLE  
Madrid, 31 de Marzo de 1973  
BERNARDO UNGRIA  
P. P.

D.FRANCISCO GALLEGO FORTEA  
D.VICENTE ORTS GUILLEM  
D.MANUEL GONZALEZ MENDEZ

190247

3 HOJIAS/2

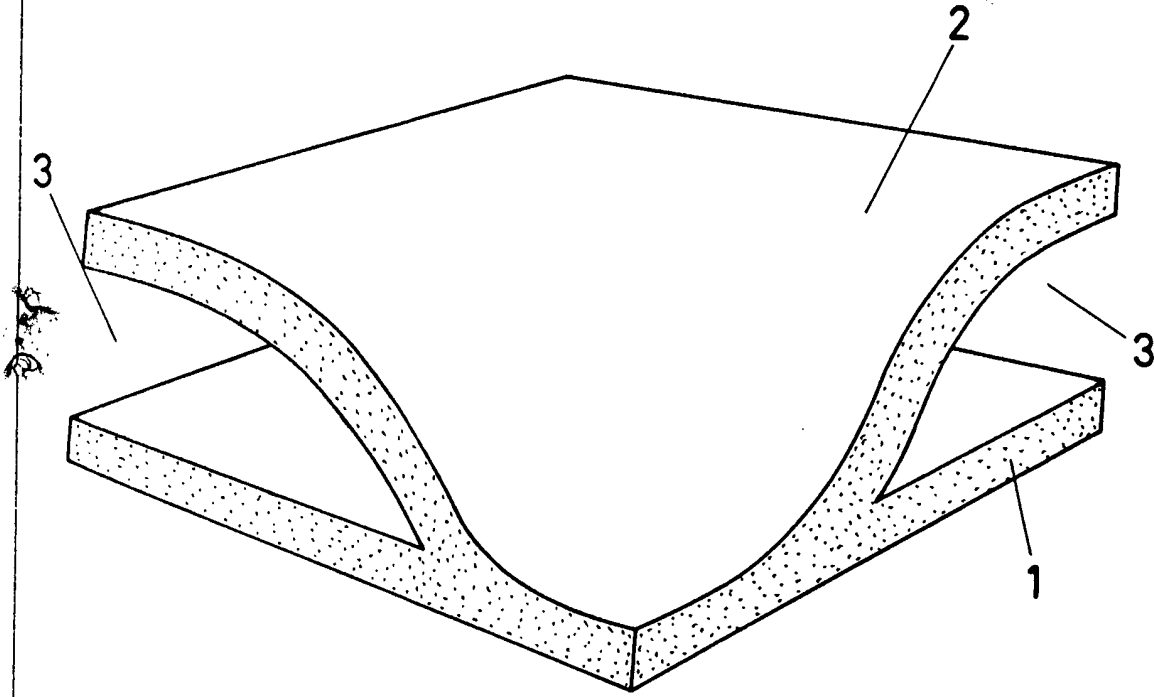


FIG. 2

ESCALA VARIABLE

Madrid, 31 de Marzo de 1973

BERNARDO UNGRIA

P. P.

26 ABR 1973  

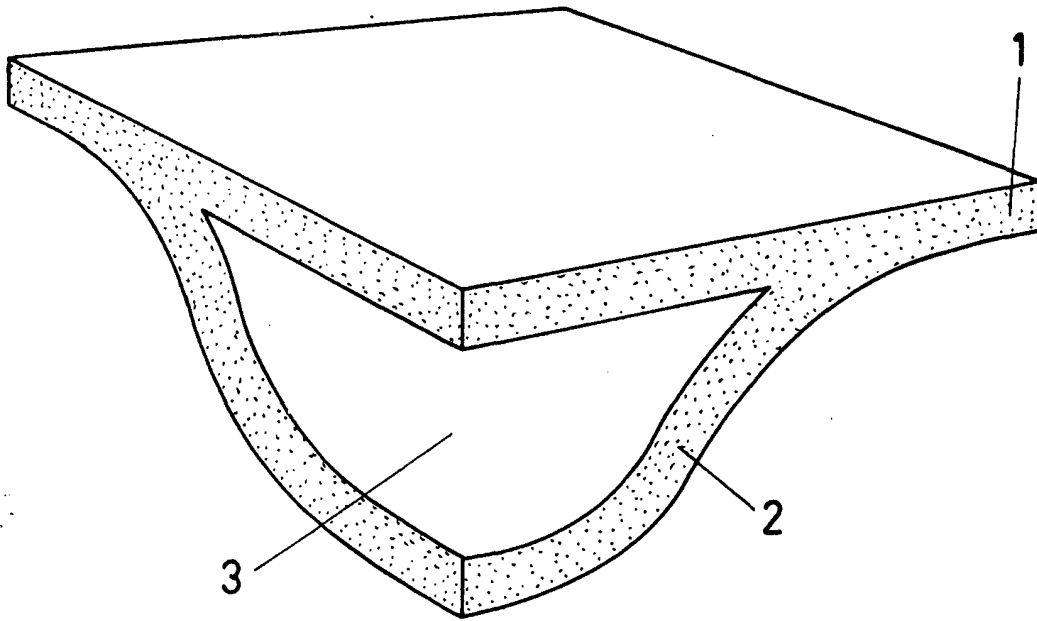



FIG. 3

ESCALA VARIABLE

Madrid, 31 de Marzo de 1973

BERNARDO UNGRIA

p. p.

