

13-11-74

190236

H02B

31 MAR. 19



M O D E L O D E U T I L I D A D

por VEINTE años

cuyo privilegio se solicita para España, sus territorios y plazas de soberanía, a favor de:

D^a MATILDE CORBACHO DELGADO

de nacionalidad española, domiciliada en Barcelona, Gran Vía Carlos III, núm. 41, relativo a:

"INTERRUPTOR"

=====

13-0-74

190236

31 MAR.



MEMORIA DESCRIPTIVA

5. La presente invención se refiere a un interruptor, ideado con el objeto de conseguir ciertas ventajas de carácter práctico y económico, comparativamente con los dispositivos contruidos ordinariamente para abrir y cerrar circuitos eléctricos de baja tensión, especialmente para empleo doméstico. - - - - -

10. El interruptor de referencia se caracteriza porque está constituido por un dispositivo convencional compuesto por un mecanismo de accionamiento manual para establecer o cortar la relación de continuidad eléctrica entre unos contactos unidos a sendas conexiones conductoras, el cual dispositivo se halla incorporado, mediante una operación de moldeo, en una masa de un material plástico aislante que forma un cuerpo soportante para el citado dispositivo, al que envuelve juntamente con la

15. porción adyacente de las citadas conexiones, incluyendo a las conexiones paralelas que no están interrumpidas, además de facilitar su asido y manipulación. - - - - -

20. Otros objetos y características de la invención se irán dando a conocer en detalle a lo largo de la descripción que sigue, haciendo referencia a los dibujos ilustrativos que la acompañan. En los dibujos: - - - - -

Figura 1, representa, visto en sección longitudinal, un interruptor realizado de acuerdo con la invención. - - - - -

134474

190236

31/12/66



Figura 2, representa el mismo interruptor visto en perspectiva. - - - - -

5. El interruptor 1 de referencia se compone de un dispositivo 2 de tipo convencional, integrado en un cuerpo 3 que le sirve de soporte, de protección y de elemento asidor. - - - - -

10. El dispositivo 2, según el presente ejemplo gráfico, consta de una caja 4 con una tapa frontal 5, que aloja un elemento de accionamiento 6 de tipo pulsador recto o basculante, y de unos contactos unidos a sendos terminales 7a y 7b. En estos terminales se fijan los extremos de un conductor eléctrico cortado 8, independiente de otro conductor paralelo 9 sin cortar. - - - - -

15. El cuerpo 3 es obtenido por moldeo en un material plástico aislante que abarca el dispositivo 2, excepto por su cara provista de la placa 5, y una porción inmediata de los conductores 8 y 9. - - - - -

20. En el presente ejemplo gráfico, el dispositivo 2 es uno de los empleados ordinariamente, y el cuerpo 3 ofrece una de las formas idóneas para su cometido; en este ejemplo, el citado cuerpo 3 es de forma paralelepípedica con extremos 10 troncopiramidales de base rectangular. - - - - -

25. Como se observa, en el cuerpo 3 se incrustan la caja 4, los terminales 7a y 7b, y una cierta extensión de los conductores 8 y 9, formando un conjunto compacto y de elementos inseparables, quedando sólo accesible el elemento de acciona-

190236



31 MAR

miento 6. Esta disposición constructiva permite ser realizada de formas diversas, tanto en su aspecto externo, como en la estructura del dispositivo 2, y de la distribución y número de los conductores eléctricos y de sus terminales en la caja

5.

4. - - - - -

La presente realización del interruptor 1 proporciona una forma de cómoda instalación y utilización, de gran resistencia y de seguro conectado. - - - - -

Este interruptor 1 se fabrica con las conexiones conductoras 8 y 9 de una cierta longitud para facilitar su empleo en las diversas circunstancias reales; se prevé también dotar uno de los extremos de dichas conexiones de un terminal tal como una clavija de enchufe. - - - - -

10.

Se hace observar que de una manera análoga se fabrican corrientemente ciertos artículos eléctricos, especialmente clavijas de enchufe, sin que ello tenga relación con el presente interruptor 1 que es un aparato de maniobra. - - - - -

15.

Descritas convenientemente las características de la invención, se hace constar que en la misma podrán introducirse cuantas variantes de detalle pueda aconsejar la experiencia, siempre que con ello no se modifique la esencialidad de la misma que es la que se resume y concreta en las reivindicaciones que siguen. - - - - -

20.

N O T A

25.

Se declaran de novedad, utilidad y propiedad para España, sus territorios y plazas de soberanía, las siguientes: - - -

190236

FIG. 1

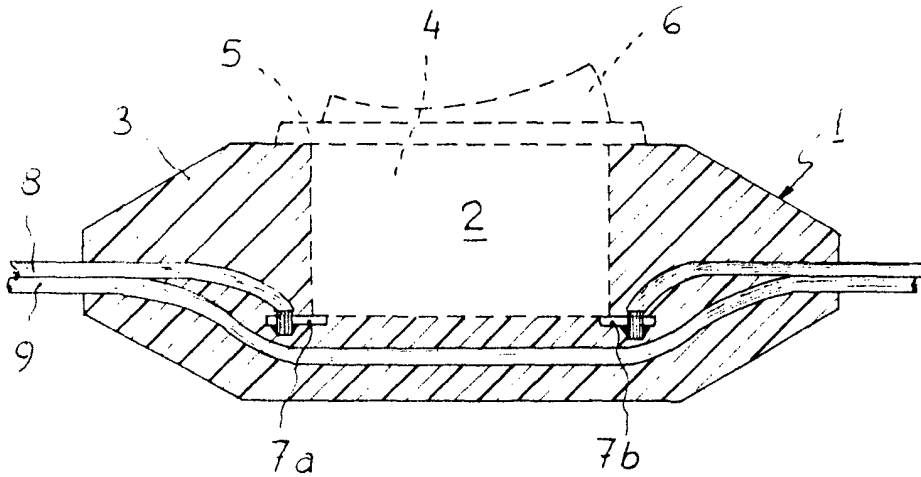
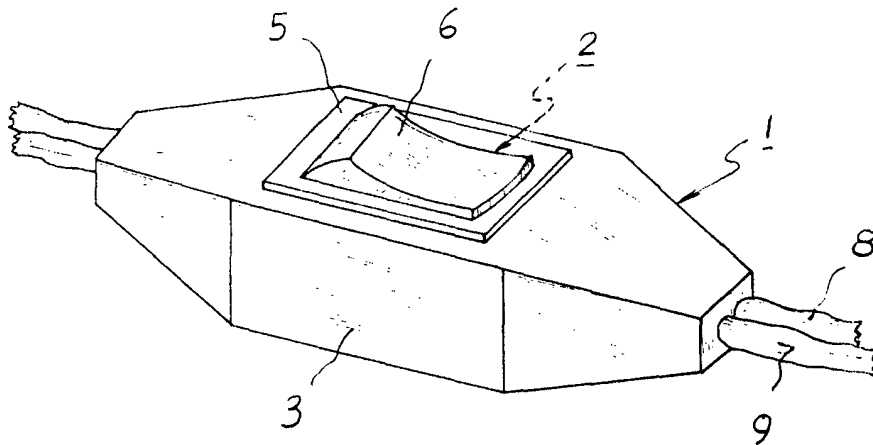


FIG. 2



Man. In des.