



P A T E N T E
D E
I N V E N C I Ó N

190231

por "PERFECCIONAMIENTOS EN LOS MECANISMOS DE LAS SILLAS PLEGABLES PARA NIÑOS", a favor de Don Joaquín Jané Lahunes, de nacionalidad española, domiciliado en Barcelona, calle de San Andrés, 220.

- . -

MEMORIA DESCRIPTIVA

La presente invención se refiere a unos perfeccionamientos en los mecanismos de las sillas plegables para niños.

Es conocido y de dominio público la disposición de la placa de apoyo de las piernas, articulada a los extremos de la tijerilla o armazón de la silla; también es conocida la disposición conjunta de esta placa con el estribo o apoyo de los pies, de manera que este conjunto forma un cuerpo giratorio exclusivamente en los puntos de articulación en la tijerilla o armazón de la silla, tal como puede apreciarse en el modelo de utilidad, ya caducado, nº 1292, del año 1933.

Esta disposición había caído en desuso por la dificultad técnica de su realización simplificada y adecuada para el manejo de la silla por personas no habituadas a la mecánica; por ésto los juegos de palancas, pestillos, mue-



190231

lles, etc., representaban un engorro en la silla, con peligro para el niño y una complicación para la maniobra.

Con la invención se han eliminado estos inconvenientes, presentando un sistema mecánico de accionamiento rápido y sencillo, con posibilidades no logradas en el sistema antiguo, puesto que ahora la placa de apoyo de piernas puede tener las inclinaciones que convengan, mediante una retenida especial, y además, el estribo es susceptible de ser variado en altura, de acuerdo con la edad del niño, o sea con la longitud de sus piernas, e incluso, mediante una sencilla manipulación, puede convertirse en suplemento para aumentar la longitud de la propia placa apoyo de piernas, cuando se pone en posición cercana a la horizontal.

Para lograr estos fines se construye el estribo en pieza suelta o corrediza, acoplable mediante pestillos simples o dobles a unos brancales, en los que existe una ranura conductora del fiador de inclinación, estando dotada esta ranura de muescas sucesivas para lograr distintas inclinaciones.

La extremidad de estos brancales lleva taladros o muescas sucesivos para que en ellos pueda tener el estribo distintas posiciones que varían su altura.

Para facilitar la explicación, se acompaña a la presente memoria una lámina de dibujos, en la que se ha representado un caso de realización, que se cita solamente a título de ejemplo.

En el dibujo:

la figura 1ª muestra, esquemáticamente, el montaje de los brancales de la placa apoyo de piernas y su disposición inclinable; en -1- se indica una variante en la realización del extremo del brancal.



190231

la figura 2ª representa el fiador de sostén de los
brancales de la Fig. anterior,

la figura 3ª indica, en vista frontal y en sección
A-B, el estribo regulable en altura, y

5. la figura 4ª manifiesta, en detalle ampliado, la
sección del mecanismo del pestillo de fijación del estribo
a los brancales.

10. Consiste la invención en disponer la placa apoyo
de piernas -1-, amparada por dos brancales laterales -2-,
constituídos cada uno por una placa o lámina alargada, dota
da de una ranura corredera -3- en sentido longitudinal, en
cuya ranura, por el lado más exterior, se hallan las mues-
cas -4-, para recibir al fiador sostén -5- indicado en la
Fig. 1ª y en la Fig. 2ª.

15. Este fiador -5- es una varilla de acero doblada según
una ámplia U, cuyas dos ramas -6- se articulan en -7- a la
pletina de la tijerilla -8-.

20. Los brancales -2- llevan en su extremidad inferior
los taladros -9-, adecuados para recibir las puntas -10- de
las espigas de fijación del estribo -11-. Una de estas es-
pigas es fija, pero la otra es accionable a voluntad median
te el botón -12-, debido a estar encajada en un hueco -13-
del brazo del estribo, y merced al resorte -14-, puede ocul
tarse y volver a salir, siendo su posición normal la salien
te en toda su amplitud.

25. Como variante se detalla la disposición del estribo
unido permanentemente a los brancales, pero corredizo sobre
las muescas -9- de la variante indicada en (I) -Fig- 1ª-,
con lo cual puede variar su altura sin necesidad de ser sepa
rado.

30.

1902 31



El funcionamiento, cuando el estribo es de quita y pon, es como sigue:

5. Suponiendo el mecanismo según indica la Fig. 1ª, la placa de apoyo de piernas -1-, puede ser elevado a mano para adquirir las posiciones -1'- y -1''-, en cada una de las cuales el fiador -5-, conducido por la ranura -3- de los brancales, entrará en la muesca -4- correspondiente, de una manera automática.

10. El estribo se encaja entre los agujeros enfrentados -9- de cada brancal -2-, a cuyo fin se ha retirado el botón -12- para hacer el encaje de las dos espigas del estribo -11-. Los brazos del estribo hacen de tope contra los brancales para su inmovilización hacia abajo.

15. Maniobrando el botón -12-, puede retirarse el estribo y volver a colocarlo en el agujero inmediato superior, para ocupar la posición -11'-, o la -11''-, etc., variando en consecuencia su altura.

20. El propio estribo retirado y colocado en posición invertida (posición -15- de la Fig. 1ª), permite alargar o ampliar la superficie de la placa -1-.

Si el estribo está montado permanentemente en los brancales, basta variar la posición del mismo para encajarlo en unas u otras muescas y corregir su altura.

25. El estribo presenta una sección ligeramente en S, tal como demuestra la sección A.B del mismo (Fig. 3ª), lo cual facilita su misión con tal estribo o su función como amplificador de la placa de piernas, por favorecer en uno y otro caso su especial curvatura.

30. La invención, dentro de su esencialidad, puede ser llevado a la práctica en otras formas de realización que las

190231



- indicadas a título de ejemplo en la descripción, a las cuales alcanzará igualmente la protección que se recaba. Podrá, pues, construirse en cualquier forma y tamaño, empleando para su fabricación los materiales más adecuados: por quedar
5. todo é llo comprendido dentro del espíritu de las reivindicaciones:

N O T A

Hecha la descripción del presente invento, se declara como nuevas y de propia invención, las siguientes reivindicaciones:

10. 1ª.- Perfeccionamientos en los mecanismos de las sillas plegables para niños, caracterizados esencialmente por el hecho de dotar a la placa apoyo de piernas de dos brancales laterales, constituidos por placas o pletinas, en los que existe la particularidad de disponer de respectivas ranuras correderas para guía de un elemento fiador, soporte para su inclinación variable, siendo los puntos de retenida de este fiador respectivas muescas practicadas en el borde más externo de dicha ranura.
- 15.
20. 2ª.- Perfeccionamientos según la anterior reivindicación, en los que los referidos brancales se mantienen colgados por articulación en los extremos de la tijerilla o armazón y presentan, por el punto opuesto, una serie de sucesivos taladros para graduación de la altura del estribo.
25. 3ª.- Perfeccionamientos según las reivindicaciones anteriores, en los que, el estribo o apoyo de los pies, es un



190231

elemento suelto o de quita y pon entre los brancales, en la zona de los taladros de sus extremidades, siendo este estribo una placa de forma en S, con dos brazos laterales, en los que existen respectivas puntas de espiga, una de las cuales es eclipsable.

5.

4ª.- Perfeccionamientos según la reivindicación 3ª, en los que, la espiga eclipsable está constituida por un vástago alojado en un taladro de uno de los brazos del estribo, en cuyo interior existe un resorte que obliga siempre a salir a la mencionada espiga móvil.

10.

5ª.- Perfeccionamientos según la reivindicación 3ª, en los que la curvatura transversal del estribo es adecuada para servir como tal en posición normal y para constituir un suplemento de longitud de la placa de piernas cuando se monta en posición invertida.

15.

6ª.- Perfeccionamientos en los mecanismos de las sillas plegables para niños, caracterizados por una variante de ejecución, en la cual el estribo está unido permanentemente a los brancales, pero susceptible de variar de posición merced a una serie de muescas de retenida, practicadas en una ranura corredera, con lo cual, sin necesidad de ser quitado, puede el estribo cambiar de posición en altura, para distintas correcciones, según sea conveniente.

20.

7ª.- Perfeccionamientos en los mecanismos de las sillas plegables para niños.

25.

Según se describe y reivindica en la presente memoria descriptiva, que consta de seis hojas, foliadas y escritas a máquina por una sola cara, acompañadas de una lámina de dibujos.

30.

Madrid, a 21 de octubre de 1949.

JOAQUIN JANE LAHUNES.

JANE LAHUNES

P.º A.º

R.º D.º

190231



FIG. 1

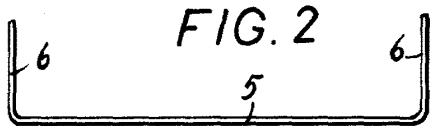
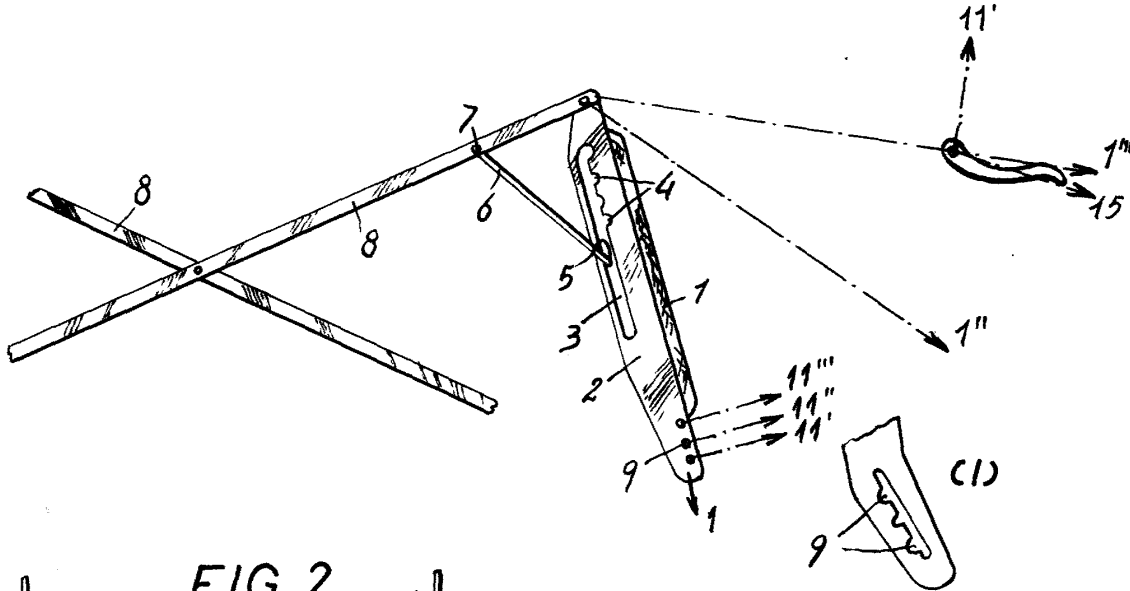


FIG. 2

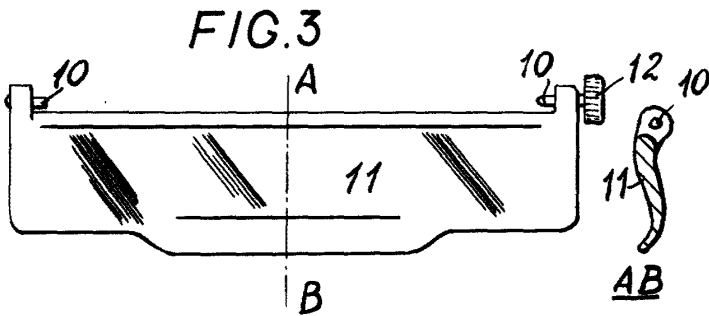


FIG. 3

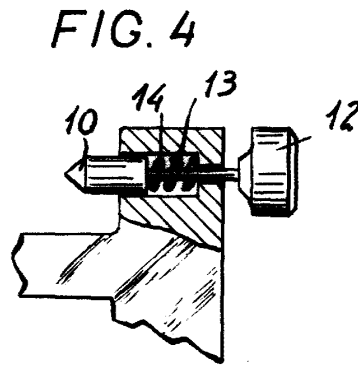


FIG. 4

Barcelona para Madrid, 21 Octubre 1949

Joaquín Isarn

p.p.