

190225

PATENTE DE INVENCION

I.C.I. Case 9871.

MALA REPRODUCCION  
POR DEFECTO DEL ORIGINAL

1925

29 OCT 1945



MEMORIA DESCRIPTIVA

sobre:

"Perfeccionamientos en cursores para cierres corredizos"

=====

SOLICITANTES: LIGHTNING FASTENERS LIMITED,  
domiciliados en SLOUGH, Buckinghamshire,  
Inglaterra.

=====

La presente invención se refiere a perfeccionamientos en cierres corredizos automáticos, de la clase que tienen dos hileras de órganos de cierre que van montados en unas tiras flexibles, (cuyos órganos y tiras se denominarán de aquí en adelante "cadena") y un cursor que abarca los expresados órganos para abrir y cerrar el cierre, moviéndole en direcciones opuestas a lo largo de la cadena.

En cierres de esta clase, el cursor va automáticamente sujeto a la cadena contra todo movimiento de apertura intempestivo, pero tiene libertad de movimiento para cerrar

190225

29



- 2 -

- el cierre. Esto se consigue por medio de un cerrojo o retén, que en posición normal vá apretado contra la cadena por medio de un muelle, estando formado el citado retén para impedir el movimiento del cursor en la dirección de
15. apertura, pero que le permite deslizarse, o engranar, sobre la cadena cuando el cursor se mueve en la dirección de cerrar. El deslizador o cursor tiene un pequeño órgano de empuje mediante el cual se mueve en ambas direcciones, cuyo órgano de empuje levanta automáticamente el gatillo y le
20. desengancha de la cadena cuando está funcionando para abrir el cierre.

- Tales cierres son eficaces con ciertas limitaciones, pero tienen varias desventajas. Dependien, por ejemplo, de la fuerza que ejerza el expresado muelle para efectuar
25. el cierre, y si el deslizador o cursor debe sujetarse firmemente, se requiere un muelle fuerte y esto constantemente impulsa o empuja el fiador tan firmemente contra la cadena que engrana someramente sobre los órganos de unión al cerrar. Esto resulta indeseable no solamente por el
30. ruido que produce, sino porque hace que el cursor o deslizador se mueva con brusquedad y haga que el retén pase por los órganos de unión, deshaciéndose así rápidamente su punto de unión y por consiguiente su acción sujetadora. Cuando se emplee tal sujetador en cierres coloreados, la punta
35. de cierre destruye también rápidamente el esmalte o revestimiento químico de los órganos. Si se quiere eliminar estos inconvenientes empleando un muelle ligero, la sujeción que llega a obtenerse es muy incierta e insegura y con algunos tipos de órganos de unión es imposible obtener una
40. sujeción eficaz.

19 0 2 2 5

- 3 -

29 OCT 1911



Otro inconveniente de los cierres de sujeción corredizos automáticos conocidos es el de que, cuando el retén mantiene el cierre sujeto contra una gran fuerza de apertura, es difícil o imposible sujetar el cursor o deslizador y abrir el cierre empujando el órgano de empuje.

45. Esto tiene lugar por ejemplo en los cierres de corsés y de bolsas de tejido muy repletas. Esta dificultad es debida a dos circunstancias: la primera que el requerido movimiento de sujeción del retén es a la inversa de su

50. movimiento de sujeción en la misma carrera y segunda que la fuerza mediante la cual un órgano de sujeción se apoya en el retén es prácticamente perpendicular a esta carrera. Por consiguiente, cuando la carga es pesada, se crea una fricción relativamente grande que debe evitarse en la

55. acción de sujeción. Si las piezas son rugosas o tienen imperfecciones, es imposible sujetar el deslizador a pesar de cualquier fuerza que pueda aplicar el usuario con sus dedos en el órgano de empuje.

La presente invención tiene por objeto evitar

N 60. los inconvenientes antes mencionados y establecer un deslizador de sujeción automático perfeccionado para cierres de sujeción corredizos, que quede instantánea y positivamente sujeto contra toda abertura fortuita y en el que la resistencia del trinquete de unión a la acción sujetadora del órgano de empuje y también el engrane de

65. dicho retén se reducen al mínimo.

Según la presente invención, se establece un deslizador de sujeción automático para cierres de unión corredizos de la clase descrita que comprende un órgano de

70. sujeción adaptado de modo que se sostenga por unos dispo-

190225

- 4 -

29



20

- sitivos elásticos en posición neutra con su eje inclinado hacia fuera de una línea perpendicular al canal deslizador y que tiene un extremo que sobresale a corta distancia en el espacio que queda entre órganos de cierre contiguos,
75. siendo dicho órgano giratorio en un sentido alrededor de un punto de giro contiguo al canal, para evitar que el extremo enganche con los órganos de cierre y siendo giratorio en el mismo sentido alrededor de un segundo punto de giro alejado del canal para proyectar el extremo a una distancia relativamente
80. mayor en el espacio que existe entre órganos de cierre contiguos.

En los dibujos adjuntos va representada una disposición del referido invento.

85. La fig. 1 es una vista en perspectiva de un cierre de sujeción corredizo de la clase a la que se aplica la invención.

La fig. 2 es una vista parcialmente en alzado y parcialmente en corte por el plano 2a-2b de la fig. 1 mostrando el órgano de cierre en su posición neutra.

90. La fig. 3 es una vista en corte que corresponde a la fig. 2, pero con el órgano de unión en posición sujeta.

95. La fig. 4 es una vista similar representando el órgano de cierre dispuesto para moverse de la posición de cierre a la posición abierta mediante la acción del órgano de empuje.

La fig. 5 representa el órgano de cierre movido todavía más hacia la posición de abertura y en una posición que permite al cursor abrir el cierre.

100. La fig. 6 representa el órgano de unión o cierre en la posición de franca abertura que toma a consecuencia

190225

- 5 -

20 OCT 1944



de la actuación del deslizador por el órgano de empuje al abrir el cierre, ya sea desde la posición de sujeción o desde la posición neutra.

105. La fig. 7 representa el cierre en la otra posición de plena abertura que toma en relación con la operación del cursor o deslizador al cerrar el cierre.

La fig. 8 es un corte del órgano de cierre y partes asociadas tomado por la línea 8-8 de la fig. 3.

110. La fig. 9 es un corte por la línea 9-9 de la fig. 3, y

La fig. 10 representa el muelle de sujeción antes de ser unido o ensamblado al cursor.

115. Con referencia a la fig. 1 la cadena del cierre tiene un par de encordadores 10 que consiste cada uno en una tira ensambladora 12, que en cada borde ensartador 14 lleva sujeta una hilera de órganos de unión o sujeción 16. Un deslizador 18 para abrir y cerrar el cierre tiene un canal o paso en forma usual de Y cuyo extremo vá indicado en 20 en la fig. 2, que abarca la cadena. El canal está

120. formado por una placa superior 22, por una placa inferior 24 y un borde 26. Al moverse el deslizador hacia arriba en la cadena, o sea a la izquierda como se representa en la fig. 1, una progresivamente las dos hileras de órganos para cerrar el cierre, y cuando se mueve en dirección

125. opuesta progresivamente desengancha las hileras para abrir el cierre. El deslizador se mueve en ambas direcciones a lo largo de la cadena por medio de un órgano de empuje 28 que vá sujeto en forma deslizable a la placa superior por medio de un puente o abrazadera 30 y está dispuesto de tal modo

130. que pueda empujar el deslizador desde cada extremo. Por lo

29 OCT.



que afecta a la descripción, la construcción y funcionamiento del cierre son bien conocidos y no precisa mayor detenimiento.

- En el deslizador objeto de nuestra invención, la placa superior lleva unas aberturas 31 cuyos lados son
135. perpendiculares al canal y en el que va libremente montado un órgano sujetador o fiador 32 de modo que su extremo de sujeción o terminal 33 pueda sobresalir en el canal 20. El sujetador queda retenido en el deslizador por las paredes de la abertura 31, la abrazadera y un par de brazos de
140. muelle 34 y 35 que también controlan su movimiento en el funcionamiento del deslizador. Como se vé en las figuras 3 y 9, la cabeza 36 del sujetador va dispuesta en un taladro 37 en el fiador o abrazadera, cuyo agujero o taladro recibe también el brazo de muelle 34 y le permite doblarse. El cuerpo
145. principal del sujetador es más ancho que el agujero o taladro, extendiéndose en unos respaldos 38 a nivel con los lados del fiador (fig. 9). Como se vé en la figura 2 los respaldos van dispuestos a bastante distancia por debajo o dentro de la superficie del fiador para establecer suficiente juego al
150. efectuarse la apertura del cierre, como se explicará más adelante.

- El brazo de muelle 34 va montado en una ranura 42 (fig. 3) en la cara inferior del fiador, de preferencia de modo que esté a nivel con dicha superficie. En esta posición puede desviarse solamente hacia abajo, pero está
155. constantemente obligado hacia arriba debido a su inherente elasticidad contra el tope formado por la ranura. De análoga manera el brazo de muelle inferior 35 va montado en una ranura 44 (fig. 5) en la superficie superior de la
160. placa superior 22 de modo que quede a nivel de su superficie

190225

- 7 -

29 CC



- y pueda desviarse solamente hacia arriba mientras que está obligada hacia abajo por su propia elasticidad contra el retén formado por el fondo de la ranura. De un modo conveniente, los dos muelles pueden estar formados como los dos brazos de un solo muelle, normalmente en forma de V, como se representa en la fig. 10, de modo que los dos brazos estén constantemente obligados por separado. Cuando se ensamblan o unen al cursor, quedan sujetos por las ranuras en posición prácticamente paralela como se representa en la figura 2.
- 165.
- 170.
- Como se vé en la figura 6 el órgano de sujeción 32 tiene una abertura alargada 46 por la que pasan los brazos de muelle. Esta abertura permite que los brazos se desvien uno hacia otro y tiene unas paredes extremas opuestas 48, 50 que se vén con mas claridad en la fig. 6 y que se inclinan en la misma dirección al eje longitudinal del órgano de sujeción . Esta disposición establece unos puntos de apoyo o bordes 52 y 54 para los muelles (figuras 6 y 9) cuyos cantos están compensados lateralmente en lados opuestos del eje del órgano sujetador. Para asegurar que los cantos estén constantemente compensados con respecto a la dirección perpendicular de la cadena, en todas las posiciones del sujetador, el borde 54 vá alojado en un apéndice o prolongación 55 que sobresale por detrás del sujetador (fig. 8). Por consiguiente, los muelles ejercen siempre un movimiento en el sujetador contrario a las agujas del reloj, que tienen tendencia a hacerle girar hacia la posición inclinada que se representa en la fig. 2, es decir, a la posición neutra. El sujetador queda parado en esta rotación y mantenido en posición neutra contra el movimiento
- 175.
- 180.
- 185.
- 190.

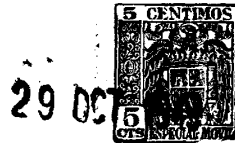
190225

29 CC



- 8 -

- de giro de los muelles por medio de topes o estribos 56 y 58. El estribo 56 está formado por el fondo del agujero 37 (figs. 2 y 6) y el tope 58 está formado por el lado del agujero 31. También el muelle inferior que se apoya contra el punto de apoyo o borde 54, empuja el
195. sujetador hacia abajo hasta que el borde de apoyo superior toca el muelle superior 34 quedando este último sostenido hacia arriba por su elasticidad inherente contra el tope formado por la ranura. Cuando los dos muelles están en esta posición, sus fuerzas están compensadas y el muelle 35 no puede vencer la fuerza del muelle 34 aun
200. cuando no esté detenido por su propia ranura. De este modo, el muelle 34 forma un tope eficaz contra el movimiento descendente del cierre. Esta combinación de fuerzas giratoria y deslizante y topes formados por el fiador y los fondos de las ranuras mantiene normalmente el cierre en la posición que se representa en la fig. 2.
205. La punta del cierre 33 sobresale ligeramente dentro del canal y en la carrera de los órganos de unión
- La punta del cierre 33 está en contacto con una esquina o superficie de un órgano de unión 16 siempre que los órganos de unión tienden a moverse a la izquierda como se
210. vé en la fig. 2, esto es, siempre que el cursor tiende a abrir el cierre sin el control del órgano de empuje 28: Un ligero movimiento de esta naturaleza hace girar el cierre alrededor del eje formado por la cabeza<sup>36</sup> que se apoya contra el tope 56 y hace que los bordes de los respaldos 38 toquen contra el gatillo, como
215. se vé en la figura 3, desviando el muelle contiguo, 34, por el borde del soporte 52, hasta que el cierre queda sujeto por el lado de la abertura 31, según se ha representado en la figura 3, lo cual tiene lugar cuando el cierre está perpendicular al canal y sobresale el máximo
220. en el mismo. En dicho momento, el cierre está eficazmente sujeto por la cara de la abertura 31, y apretado contra el



tope formado por la superficie inferior 60 del fiador. Esto obstruye el paso de los órganos a través del cursor y sujeta eficazmente el deslizador contra cualquier apertura indeseada del cierre.

225. Por otra parte, con el cierre en posición neutra, el deslizador puede moverse libremente para cerrar el cierre. El lado inferior del sujetador o cierre tiene una superficie de leva 62 (fig. 3). Siempre que los órganos de unión tienden a moverse hacia la derecha como se vé en los
230. dibujos, es decir, cuando el deslizador tiende a moverse para cerrar el cierre, cada órgano de unión choca en la superficie de la leva y desliza el órgano de cierre hacia arriba contra la fuerza del muelle inferior 35 (sin que gire el cierre) hasta que el mencionado órgano de cierre alcanza la posición
235. representada en la fig. 7. Este movimiento deslizante es muy reducido y puede tener lugar por el hueco que queda entre el tope 60 del fiador y los respaldos 38 del órgano de cierre como se puede ver con más claridad en la fig. 2. Este movimiento deslizante retira la punta de unión del canal y
240. deja que pasen los órganos de unión por el deslizador para cerrar el cierre. Cuando se para el movimiento del cierre del deslizador, la fuerza hace volver el muelle inferior 35 y tiende a deslizar de nuevo la punta del órgano de cierre dentro del canal hasta que queda parada por el muelle superior en su posición neutra representada en la fig. 2.
245. Solamente un muelle (el 35) actúa sobre el cierre en este movimiento de retroceso, siendo todo esto lo que se precisa para establecer un retroceso eficaz a la posición neutra. Como el movimiento deslizante es reducido, el
250. muelle se curva solo ligeramente y de este modo solo desarrolla

29 OCT



una fuerza de retroceso muy ligera. Esto produce una acción de roce insignificante al cerrar el cierre, insuficiente para dar lugar a movimientos bruscos, o perjudicar el acabado de los órganos.

255. Cuando se desee abrir el cierre, el órgano de empuje 28 se empuja hacia la derecha como se vé en las figuras 4 y 6, para apoyarle contra el cuerpo del órgano de cierre. Si este órgano de cierre está en posición neutra, el órgano de empuje gira primero hacia la derecha (dirección de las agujas del reloj) alrededor de la punta de giro 64 que se apoya contra el tope 58, moviendo el órgano de cierre de la posición de la figura 2, a la posición de la figura 6 y retirando la punta de unión del canal, y
265. por consiguiente deslizando el cursor a lo largo de la cadena. Este movimiento de giro es contra las fuerzas de retroceso de ambos brazos de muelle, los cuales cuando el órgano de empuje se afloja, instantáneamente vuelven al órgano de cierre a la posición neutra de la figura 2.
270. Sin embargo, si el órgano de cierre está en

- posición de cierre o unión, debe primero retirarse de la posición perpendicular entre la cadena y el tope 60 formado por el lado inferior del fiador, como se representa en la figura 3. La punta del órgano de cierre está en el espacio que queda entre órganos contiguos y el expresado elemento de cierre puede hasta introducirse estrechamente entre la cadena y el tope 60. Para abrir el deslizador en esta posición, el órgano de empuje se mueve hacia la derecha, como anteriormente. Esto hace girar el órgano de
- 280.

190225

- 11 -

29 OCT



- cierre en la dirección de las agujas del reloj alrededor de la punta donde dicho órgano de cierre se pone en contacto con la cadena. Este es el terminal de cierre 33 o un punto muy próximo a él. El movimiento de giro mueve
285. primero el órgano de cierre a la posición representada en la figura 4, deslizando las esquinas de los respaldos 38 a lo largo del tope 60. Se requiere una fuerza muy reducida para efectuar este movimiento deslizante, puesto que al iniciarse el movimiento el órgano de cierre está perpendicular
290. al tope 60 y por ello en la posición de más firme contacto con el tope y la cadena. Toda ligera rotación en la dirección de las agujas del reloj aumenta la distancia a lo largo del eje longitudinal del órgano de cierre desde la cadena al tope y esto disminuye el contacto de roce entre el
295. respaldo y el tope. Así, pues, solo se requiere una ligerísima fuerza para iniciar el movimiento del órgano de cierre y aun menos fuerza se precisa para moverlo después. Cuando el órgano de cierre alcanza la posición que se representa en la figura 4, la punta del respaldo descubre el tope y el
300. órgano de empuje mueve el elemento de cierre realmente fuera de la cadena a la posición representada en la fig. 5 donde el terminal de cierre queda retirado por completo del paso 20, dejando libres los órganos de unión y permitiendo que el deslizador abra el cierre. El movimiento del órgano de
305. cierre fuera del paso se produce corrientemente por el órgano de empuje, el cual está, por lo general, en posición inclinada que corresponde a la figura 4. En esta posición ejerce un componente exterior de fuerza en el muelle 35 y por ello <sup>en</sup> el órgano de cierre moviendo este último de un
310. modo eficaz fuera de la cadena. Si, sin embargo, como

190225

- 12 -

29 OCT



sucede algunas veces, se acciona el órgano de empuje en dirección paralela a la cadena para abrir el cierre, el órgano de cierre se mueve, sin embargo, de la posición representada en la fig. 4 a la posición de la fig. 5, porque en la

315. posición de la fig. 4 el muelle superior 34 se inclina más que el muelle inferior 35 y de este modo ejerce mayor fuerza sobre el elemento de cierre que le mueve de la posición de la fig. 4 a la posición de la fig. 5. Además, como el cursor empieza su movimiento en la dirección de abertura bajo la

320. fuerza del órgano de empuje, los órganos se aprietan contra la superficie inclinada del órgano de cierre (opuesta a la superficie de leva 62) y empujan el órgano de cierre fuera del canal. Esto puede efectuarse debido a que los respaldos 38 dejan al descubierto el tope 60. Si cuando el

325. cierre está en la posición de la fig. 5 el órgano de empuje se sigue forzando hacia la derecha, esto hace que se mueva el órgano de cierre a la posición de la fig. 6, que es la posición completamente abierta que ocupa cuando es accionado por el órgano de empuje, ya sea desde su posición neutra o

330. desde su posición de cierre.

Se observará que moviéndole de la posición neutra (fig. 2) ya sea a la posición de cierre completo (fig. 3) o a la posición completamente abierta bajo la fuerza del órgano de empuje 28 (fig. 5), el órgano de cierre siempre

335. gira en el mismo sentido, es decir, en la dirección de las agujas del reloj. Sin embargo, en estos dos movimientos, gira en direcciones opuestas alrededor de dos puntos de giro cerca de extremos opuestos del cierre. Es decir, al moverse hacia la posición completamente abierta el extremo

340. inferior del órgano de cierre gira alrededor del punto de



giro 63 (fig. 3) apoyándose contra el tope 56 y de derecha a izquierda. La traslación del terminal de cierre, es decir, la línea recta componente de este movimiento de giro es perpendicular al canal hacia abajo. Cuando el movimiento

345. tiene lugar de la posición neutra a la posición completamente abierta, como se representa en la fig. 6, bajo la acción del órgano de empuje, el cierre gira de izquierda a derecha alrededor del punto de giro 64 apoyándose contra el tope 58 y la componente perpendicular del movimiento del punto

350. de cierre en traslación es hacia arriba.

Aun cuando ambos movimientos de las posiciones neutra a cierre y neutra a abertura son iguales, o sea, en cada una de ellas el órgano de cierre gira al mismo ángulo, la cantidad de movimiento lineal del terminal de

355. cierre dentro y fuera del canal es diferente en los dos casos.

Durante el movimiento de rotación alrededor del punto de giro inferior 64 que está cerca del terminal de cierre y cerca del canal, el terminal de cierre se mueve a

360. una distancia relativamente corta, siendo proporcional al radio relativamente corto del terminal de cierre. Durante la rotación alrededor del punto de giro superior 63, el terminal de cierre se mueve a mayor distancia en una

360. dirección perpendicular al canal porque gira alrededor de un radio mayor. Esto es importante para moverle a bastante

365. distancia dentro del canal para formar un cierre positivo y seguro y además para moverle instantánea y fácilmente desde la posición neutra a la posición de abertura completa por la acción del órgano de empuje cuando el cierre

365. deba abrirse.

190225

- 14 -

190225



N O T A

Descrita suficientemente la naturaleza del invento, así como la manera de realizarlo en la práctica, debe hacerse constar que las disposiciones anteriormente indicadas son susceptibles de modificaciones de detalle, en cuanto no alteren su principio fundamental, siendo lo que constituye la esencia del referido invento y por lo que se solicita patente de invención, por 20 años en España: "Perfeccionamientos en cursores para cierres corredizos"; caracterizándose por lo siguiente:

375.

1ª.= Perfeccionamientos en cursores para cierres corredizos caracterizándose porque comprende un órgano de cierre dispuesto de modo que se mantenga por medio de dispositivos elásticos en posición neutra con su eje inclinado fuera de una línea perpendicular al canal deslizador y que tiene un extremo que sobresale a corta distancia dentro del espacio entre órganos de cierre contiguos, siendo dicho órgano giratorio en un sentido alrededor de un punto de giro contiguo al canal para retirar el extremo de enganche con los órganos de cierre y siendo giratorio en el mismo sentido alrededor de un segundo punto de giro alejado del canal para mover el extremo a una distancia relativamente mayor dentro del espacio entre órganos de cierre contiguos.

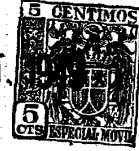
385.

2ª.= Perfeccionamientos según reivindicación 1ª, caracterizados porque el eje del órgano de cierre es prácticamente perpendicular al canal deslizador en la posición de proyección máxima de su extremo dentro del espacio comprendido entre órganos de cierre contiguos y en esta posición queda imposibilitado de girar ulteriormente alrededor del punto de giro alejado, mediante un tope que hay dispuesto en el cuerpo del deslizador o cursor.

390.

395.

3ª.= Perfeccionamientos según reivindicaciones 1ª,



o 2ª, caracterizándose porque el órgano de cierre va adaptado de modo que pueda retirarse libremente de la posición de cierre máxime mediante la acción del órgano de empuje.

400. 4ª.= Perfeccionamientos según reivindicación 1ª, caracterizándose porque el órgano de cierre se desliza también fuera del canal en relación con el movimiento del cursor en la dirección de cierre:

405. 5ª.= Perfeccionamientos según cualquiera de las reivindicaciones precedentes, caracterizándose porque el dispositivo elástico comprende un par de brazos de muelle alojados en el cuerpo del cursor con sus extremos libres que se prolongan por una muesca o su similar en el órgano de cierre, de tal modo que moviendo el expresado órgano fuera de la posición neutra uno o ambos de los extremos libres de los brazos de muelle flexionen uno hacia otro y ejerzan un movimiento de giro en el órgano que tiende a volver a ponerle en su posición neutra.

415. 6ª.= Perfeccionamientos según reivindicación 5ª, caracterizándose porque los brazos de muelle van alojados en unas ranuras que hay dispuestas en las aletas superior e inferior del cuerpo del cursor de tal modo que los extremos libres de los brazos al estar contenidos por el órgano de cierre descansan prácticamente en sentido paralelo uno de otro.

420. 7ª.= Perfeccionamientos según reivindicaciones 5ª o 6ª, caracterizándose porque la muesca en el órgano de cierre tiene unas paredes extremas inclinadas en la misma dirección con relación al órgano de cierre de tal modo que los brazos de muelle estén prácticamente paralelos uno a otro, cuando el órgano de cierre está en la posición neutra.

425 .

190225

- 16 -

29 OCT



8ª.= Perfeccionamientos segun reivindicaciones 5ª, 6ª y 7ª, caracterizándose porque el par de brazos de muelle están formados íntegramente uno por otro.

430. 9ª.= Perfeccionamientos en cursores para cierres corredizos; tal y como queda substancialmente descrito en la presente memoria, e ilustrado en los dibujos que se acompañan.

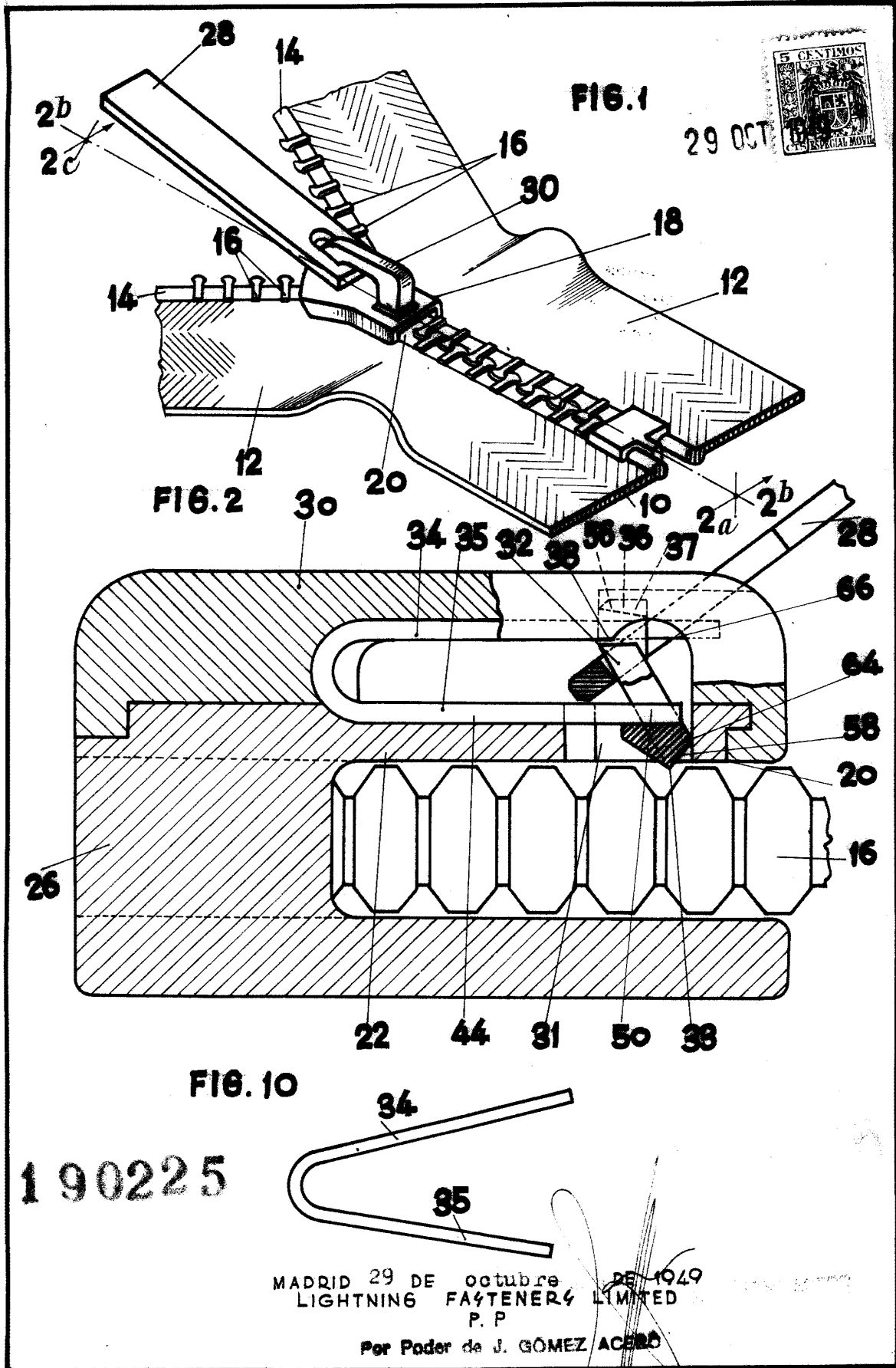
Esta memoria consta de dieciséis hojas escritas por una sola cara.

Madrid, 29 de octubre de 1949.

LIGHTNING FASTENERS LIMITED.

Per Poder de J. GÓMEZ ACEBO

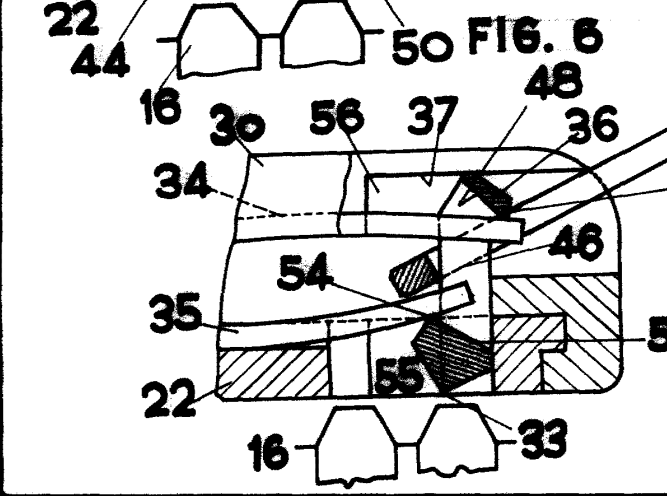
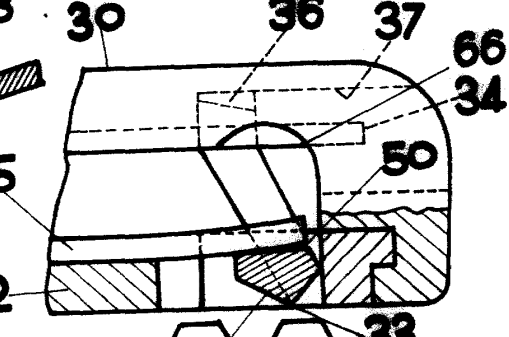
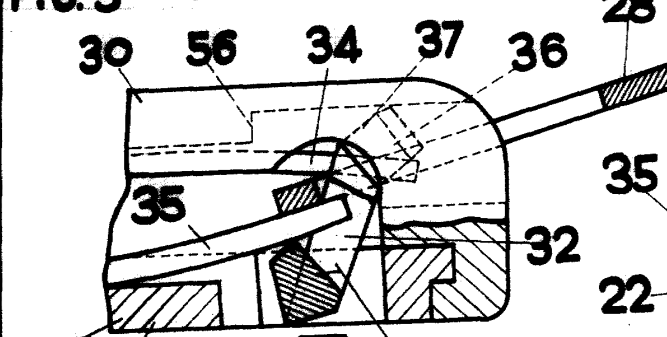
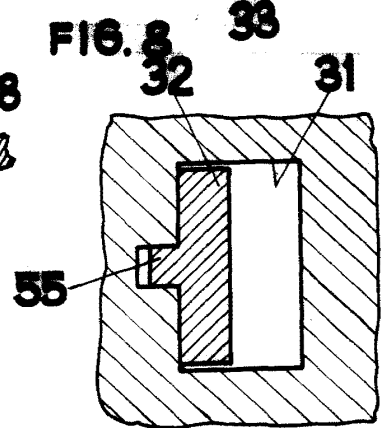
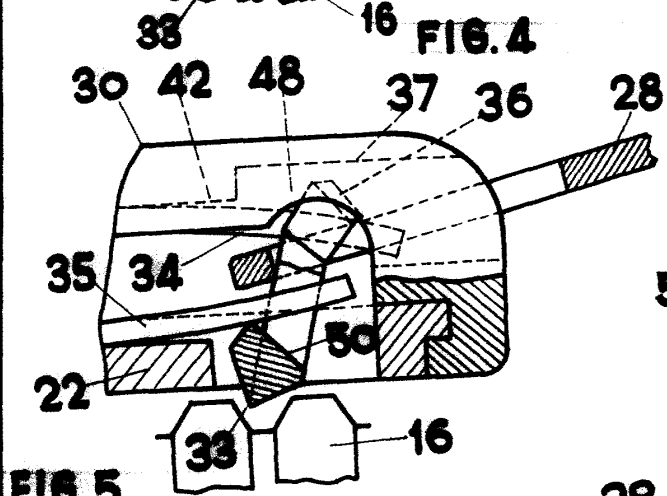
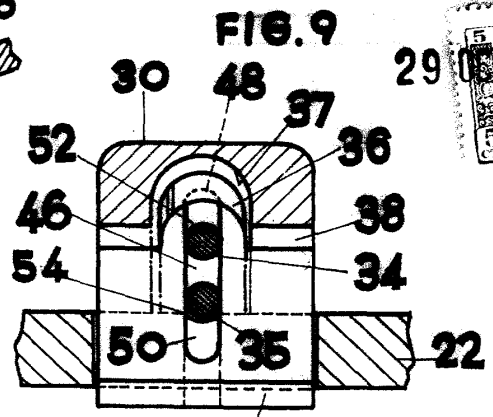
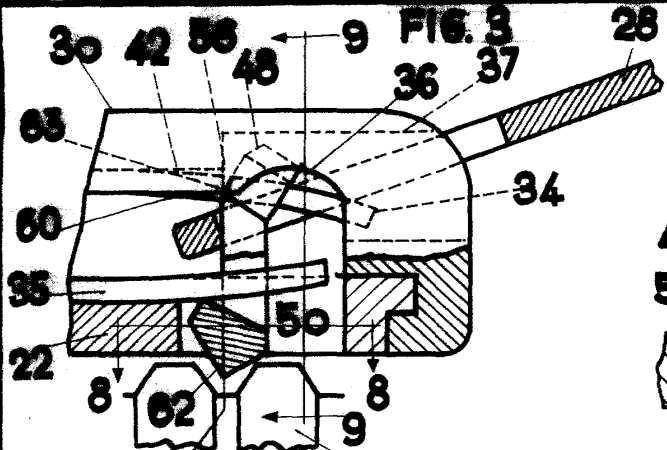
MALA REPRODUCCION  
POR DEFECTO DEL ORIGINAL



190225

MADRID 29 DE octubre DE 1949  
 LIGHTNING FASTENER<sup>4</sup> LIMITED  
 P. P.  
 Per Poder de J. GÓMEZ ACERO

190225



MADRID 29 DE octubre DE 1949  
LIGHTNING FASTENERS LIMITED  
P.R.

Per Poder de J. GOMEZ AGERO