

190215

A63H



No. 190.215

MEMORIA DESCRIPTIVA

correspondiente a la solicitud de concesión de un

MODELO DE UTILIDAD

SOLICITANTE: GUILLEM SERRALTA Y VALERO, S.L.

RESIDENCIA: IBI (ALICANTE) Vicente Pascual, 11

ENUNCIADO: "DISPOSITIVO IMPULSOR DE JUGUETE"

FB. Prioridad: Patente n.º del

190215



1 El Estatuto vigente sobre Propiedad Industrial, de
26 de Julio de 1929, en su texto refundido publicado el 30
de Abril de 1930, establece los caracteres de patentabili-
5 objeto obtener ventajas sobre lo ya conocido, admitiendo
por consiguiente como patentables, las nuevas máquinas, a-
paratos, instrumentos, procesos de fabricación, etc. La am
plitud de conceptos previstos como patentables, ha llevado
al legislador a aclarar (Artº. 46) que la enumeración con-
10 tenida en dicho cuerpo legal es puramente enunciativa y no
limitativa, haciéndola extensiva incluso a los descubrimien-
tos de tipo científico (Artº. 47).

El Decreto de 26 de Diciembre de 1947, recogiendo
la Orden de 18 de Noviembre de 1935, confirma el criterio
15 legal de que también serán patentables los instrumentos, ob-
jetos, o partes de los mismos, que aporten a la función a
que son destinados, un beneficio o efecto nuevo, y en defi-
nitiva que constituyan una mejora sustancial sobre lo ante-
riormente conocido.

20 Pues bien, a tenor de lo expuesto, y en base al ar-
ticulado que recoge los conceptos expresados, debe conside-
rarse, que la invención a que se refiere la presente memo-
ria, constituye una novedad industrial, con características
y ventajas que la hacen merecedora del privilegio de explo-
25 tación exclusiva que por ella se solicita, premiando así
los méritos de quien aporta a la industria del país una me-
jora efectiva y precisamente comprendida entre las enuncia-
das por la Ley como patentables. (Arts. 46 y 47 en relación
con el 171, en su nueva redacción afectada por la Orden de
30 18 de Noviembre de 1.935).

190215²⁶



1

La presente invención según se expresa en el enunciado de esta memoria descriptiva, se refiere a un dispositivo impulsor de juguete, el cual, gracias a sus especiales características constructivas y funcionales, se halla situado en un plano de neta superioridad con respecto a los dispositivos que, con las mismas finalidades, existen en el mercado.

5

10

Básicamente se trata de un cajetín moldeado preferentemente en materia plástica, el cual presenta en su base y centrada y longitudinalmente en proximidad al testero cerrado, una lengüeta flexible dotada de un pivote central de accionamiento, así como un resalte en su extremo libre para retención de un cuerpo que se desplaza en el interior del cajetín mediante sendas pestañas colaterales que se deslizan por ventanas guías. En la cara inferior de tal cajetín existe un tabique central donde se dispone una banda elástica asociada, a su vez, a unas patillas o prolongaciones de las pestañas del cuerpo desplazable, para que al accionar la lengüeta flexible y dejar libre el cuerpo - desplazable, este impulse a cualquier juguete u objeto que se encuentre en su recorrido.

15
20

20

25

Actualmente se conocen dispositivos de este tipo en cuyos diseños se han previsto anillos elásticos que actúan como elementos impulsores del vehículo en la pista o circuito de que se trate. Para ello, y debido a las actuales organizaciones, es necesario la utilización de vehículos especiales, dado que los mismas han de incorporar necesariamente un gancho inferior para establecer la conexión con el anillo elástico que, una vez tensado, efectúa el lanzamiento.

30

100215



1

ción al cuerpo desplazable posicionado en el punto correspondiente al momento del lanzamiento. En línea de puntos se ha representado la banda elástica con su máxima tensión y que será la necesaria para que el vehículo no representado, efectúe el recorrido de la totalidad de la pista o circuito.

5

Figura 3ª.- Es una sección en alzado lateral, según la línea de corte A-B de la figura anterior, del dispositivo impulsor del juguete en cuestión, al objeto de ilustrar, con toda perfección, la organización del punto de enclavamiento del cuerpo desplazable al cajetín.

10

Como puede observarse a tenor del plano comentado, el dispositivo impulsor de juguete está constituido por un cajetín 1, moldeado en materia plástica dotado de laterales 2, testero 3, y abierto por el lado 4, donde se hallan dispuestas las patillas 5 para su incorporación a la pista o circuito de juguete.



15

En su base y centrada longitudinalmente en proximidad al testero 3 que por su lado cierra el cajetín 1, se encuentra una lengüeta 6 flexible que comporta un pivote 7 central y un resalte 8 en su extremo libre para retención de un cuerpo 9 que se desplaza en el interior del cajetín 1 mediante sendas pestañas 10 colaterales que se deslizan por ventanas guías 11.

20

El mencionado cajetín 1, en su cara inferior, comporta un tabique central 12 donde va dispuesta una banda elástica 13 asociada, a su vez, a unas patillas 14 emergentes perpendicularmente hacia abajo de las pestañas 10 del cuerpo desplazable 9.

25

30

A la vista de esta estructura el funcionamiento del



dispositivo impulsor de juguete se realizará del siguiente modo:

El cuerpo 9 se desplaza manualmente en el cajetín 1, merced al guiado establecido por las pestañas 10 y ranuras 11, hasta que la lengüeta flexible 6 lo retiene mediante el resalte o uña 8. Este posicionamiento ha originado el tensado de la banda 13 que va dispuesta en el tabique 12 y asociada al cuerpo 9 a través de las patillas 14, quedando por tanto el dispositivo montado o en posición óptima para efectuar un lanzamiento.

Al presionar el pivote 7 la lengüeta 6, dada su flexibilidad, deja libre al cuerpo 9 que, al estar sometido a la acción de la banda 13, es proyectado a gran velocidad guiado por las ventanas 11, impulsando a cualquier juguete u objeto que se encuentre en su recorrido, hasta que la banda elástica 13 sea frenada por el tabique vertical 12.

No se considera necesario hacer más extensa esta descripción para que cualquier persona experta en la materia comprenda perfectamente cual es la idea que se desea patentar, así como las ventajas que de su realización industrial han de derivarse.

Por todo ello y para evitar posibles imitaciones, se presenta esta solicitud pidiendo la explotación exclusiva de la idea descrita, de acuerdo con las consideraciones y puntos que se desean reivindicar, que se concretan en las páginas siguientes:.



1 Hecha la descripción a que se refiere la memoria
que antecede, es preciso insistir en que los detalles de
realización de la idea expuesta, pueden variar, es decir,
que pueden sufrir pequeñas alteraciones, basadas siempre
5 en los principios fundamentales de la idea, que son en esen-
cia los que quedan reflejados en los párrafos de la descrip-
ción hecha. En efecto, el Artículo 48 del Estatuto vigente
sobre Propiedad Industrial, establece como no patentables,
en su apartado tercero, "los cambios de forma, dimensiones,
10 proporciones y materias de un objeto ya patentado" fijando
así el criterio del legislador en el sentido de que paten-
tada una idea que pueda dar lugar a una realidad práctica
e industrializable, nadie podrá apoyarse en ella para, a
pretexto de haber introducido ligeras modificaciones, pre-
sentarla como nueva y propia.
15

Este principio, en cuanto al alcance de la protec-
ción del objeto patentado se refiere, se halla confirmado
por numerosas Sentencias del Tribunal Supremo, y entre -
ellas, como más terminantes, en las de fechas 16 de octubre
20 de 1954, 23 de enero de 1959, 20 de marzo de 1964 y otras.

Establecido el concepto expresado, en cuanto a la
amplitud que debe darse a la protección solicitada, se re-
dacta a continuación la Nota de Reivindicaciones, de acuer-
do con lo que se establece en el último párrafo del apar-
25 tado tercero del Artículo 100 de la Ley, sintetizando así
las novedades que se desean reivindicar:

NOTA DE REIVINDICACIONES

30 En resúmen, el privilegio de explotación exclusi-
va que se solicita, recaerá sobre las reivindicaciones si-
guientes:



1
5
10
15
20
25
30

1ª.- DISPOSITIVO IMPULSOR DE JUGUETE, caracterizado esencialmente porque está constituido por un cajetín moldeado en materia plástica y abierto por uno de sus testeros, el cual presenta en su base y centrada longitudinalmente en proximidad al testero cerrado, una lengüeta flexible que comporta un pivote central de accionamiento, así como un resalte en su extremo libre para retención de un cuerpo que ventajosamente se desplaza en el interior del cajetín, mediante sendas pestañas colaterales que se deslizan por ventanas guías del cajetín y porque el citado cajetín comporta en su cara inferior un tabique central donde vá dispuesta una banda elástica que se asocia a su vez a unas patillas prolongadas inferiormente de las pestañas del cuerpo desplazable, de manera que al accionar la lengüeta retentora y dejar libre al cuerpo desplazable, este impulsará a cualquier juguete u objeto que se encuentre en su recorrido, hasta que la banda elástica sea frenada por el tabique vertical.

2ª.- Se reivindica por último como objeto sobre el que ha de recaer el Modelo de Utilidad que se solicita:
DISPOSITIVO IMPULSOR DE JUGUETE.

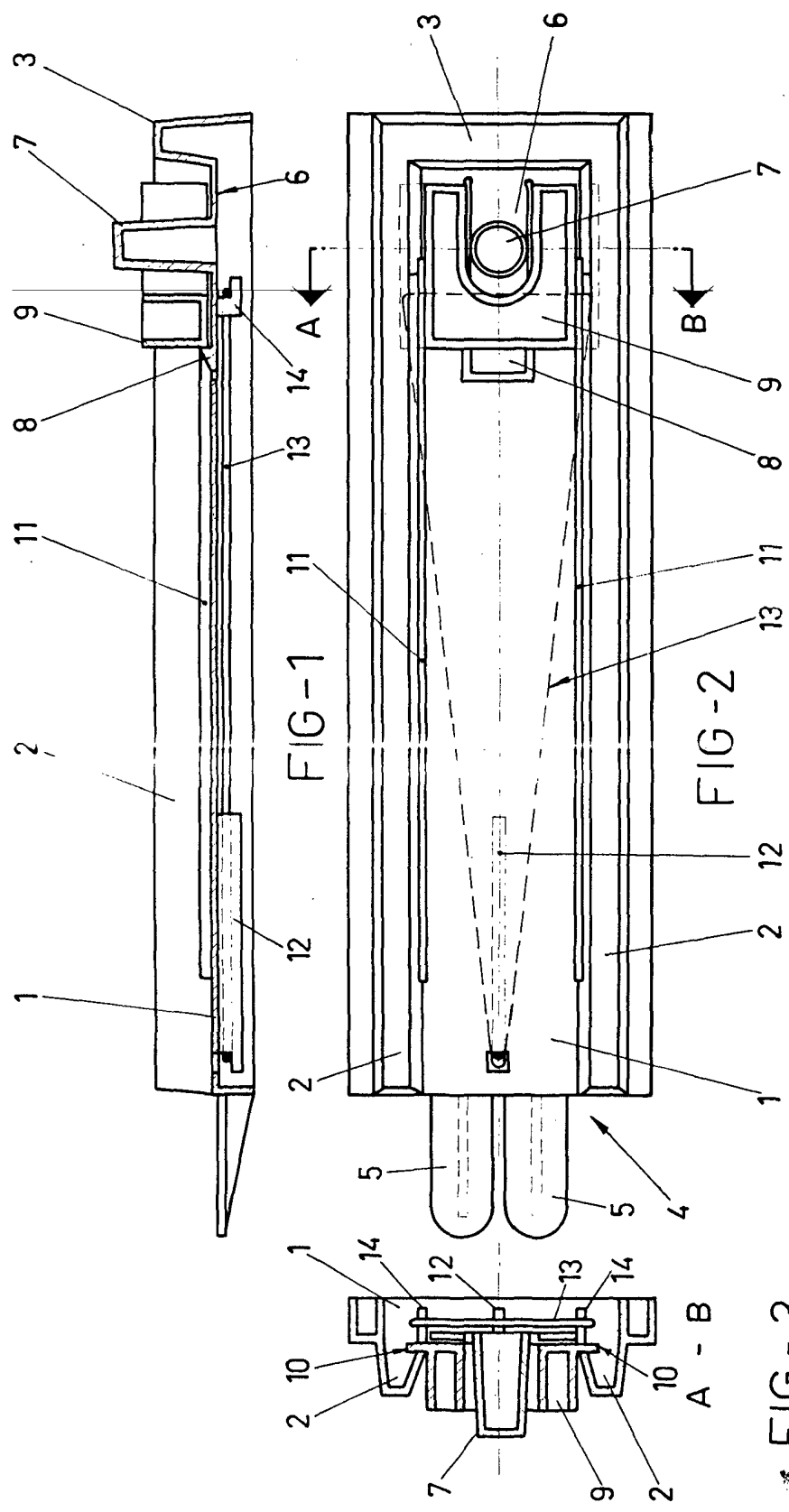
Todo tal y como queda descrito y reivindicado en la presente memoria descriptiva, que consta de ocho páginas mecanografiadas y dibujos adjuntos.

Madrid, 30 de marzo 1973.

BERNARDO UNGRIA

p.p.

26 ABR. 1973



ESCALA VARIABLE
 Madrid, 30 de Marzo de 1973
 BERNARDO UNGRIA
 P. P.